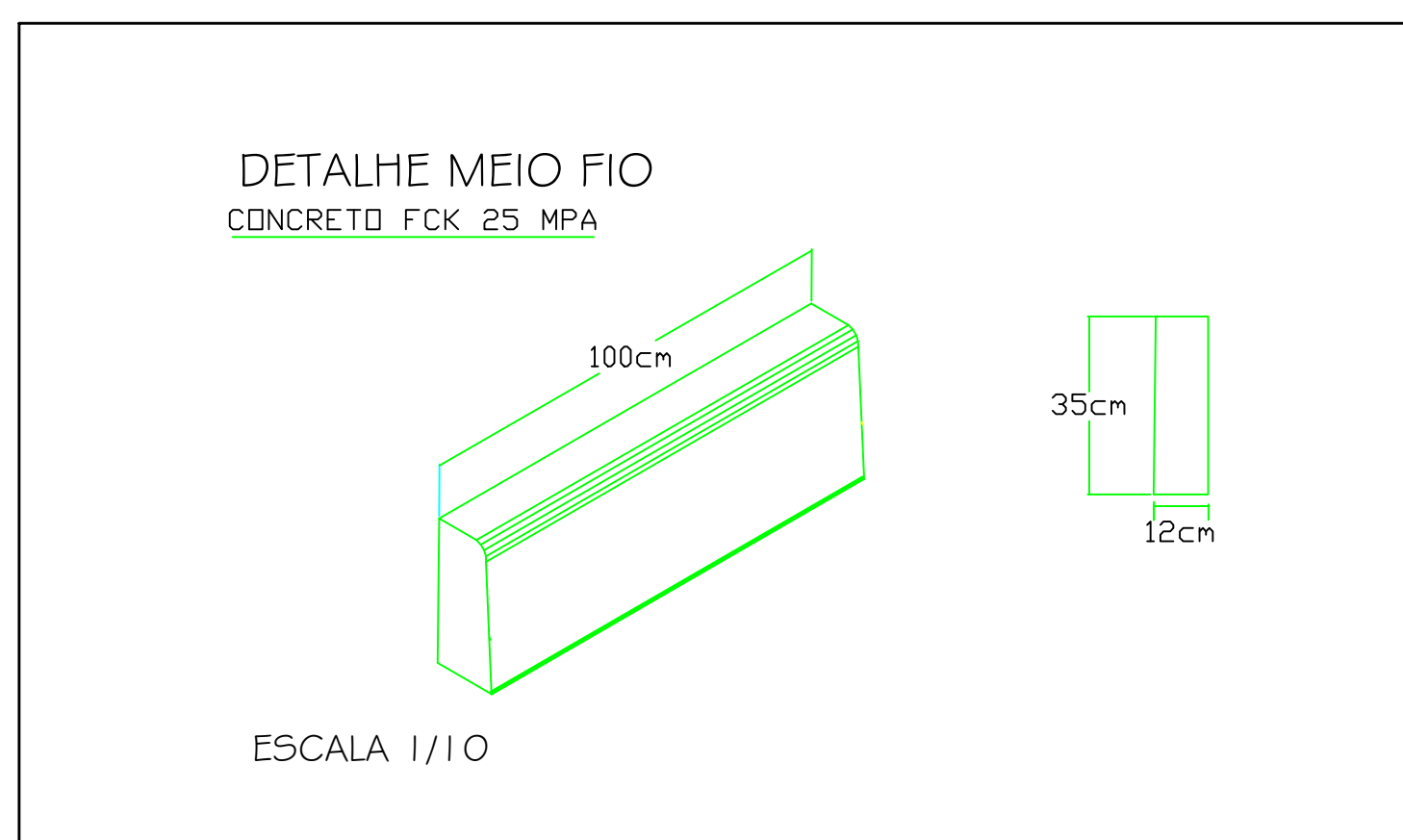
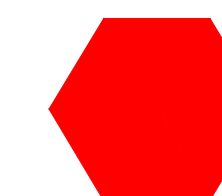


TRECHO A SER EXECUTADO COM PAVIMENTAÇÃO POLIÉDRICA

5/ ESCALA



LEGENDA:



TRECHO PAVIMENTAÇÃO POLIÉDRICA

NOME DA ESTRADA	TRECHO	LARGURA (m)	EXTENSÃO (m)	ÁREA DA OBRA (m ²)	COLCHÃO DE ARGILA (m ²)	ÁREA DE POLIÉDRICO (m ²)	MEIO FIO DE CONCRETO (m)
ESTRADA VICINAL LINHA KM 38	01	6,24	2.182,00	6,24 X 2.182 = 13.615,68	6,00 X 2.182 = 13.092,00	6,00 X 2.182 = 13.092,00	2.182 X 2 = 4.364,00 m
TOTAL				13.615,68			

OBJETO: PAVIMENTAÇÃO POLIÉDRICA		LOCAL: NOVA ESPERANÇA DO SUDOESTE/PR
PROPRIETÁRIO: MUNICÍPIO DE NOVA ESPERANÇA DO SUDOESTE		DATA: JULHO/2024
ENDEREÇO: ESTRADA VICINAL LINHA KM 38		ESCALA: INDICADA
PROJETO: PAVIMENTAÇÃO		ÁREA: 13.615,68 m ²
RESPONSÁVEL TÉCNICO: LILIAN GISELI ALBERTON ENGENHEIRA CIVIL CRA SC 812136/D		DESENHO: LILIAN
COORDENADAS		FRANCA: 03/04