

DIÁRIO OFICIAL DA UNIÃO

Publicado em: 20/09/2021 | Edição: 178 | Seção: 1 | Página: 18

Órgão: Ministério da Economia/Instituto Nacional de Metrologia, Qualidade e Tecnologia

PORTARIA Nº 379, DE 14 DE SETEMBRO DE 2021

Aprova o Regulamento Técnico da Qualidade e os Requisitos de Avaliação da Conformidade para Pneus Novos - Consolidado.

O PRESIDENTE DO INSTITUTO NACIONAL DE METROLOGIA, QUALIDADE E TECNOLOGIA - INMETRO, no exercício da competência que lhe foi outorgada pelos artigos 4º, § 2º, da Lei nº 5.966, de 11 de dezembro de 1973, e 3º, incisos I e IV, da Lei nº 9.933, de 20 de dezembro de 1999, combinado com o disposto nos artigos 18, inciso V, do Anexo I ao Decreto nº 6.275, de 28 de novembro de 2007, e 105, inciso V, do Anexo à Portaria nº 2, de 4 de janeiro de 2017, do então Ministério da Indústria, Comércio Exterior e Serviços, considerando a Lei nº 10.295, de 17 de outubro de 2001 que dispõe sobre a Política Nacional de Conservação de Uso Racional de Energia, considerando o que determina o Decreto nº 10.139, de 28 de novembro de 2019, e o que consta no Processo SEI nº 0052600.011872/2020-90, resolve:

Objeto e âmbito de aplicação

Art. 1º Fica aprovado o Regulamento Consolidado para Pneus Novos, na forma dos Regulamentos Técnicos da Qualidade, dos Requisitos de Avaliação da Conformidade e das Especificações para o Selo de Identificação da Conformidade, fixados, nos Anexos I, II, III, IV e V desta Portaria.

Art. 2º Os Regulamentos Técnicos da Qualidade, estabelecidos nos Anexo I, II e III desta Portaria, determinam os requisitos, de cumprimento obrigatório, referentes à segurança e desempenho do produto.

Art. 3º Os fornecedores de pneus novos deverão atender integralmente ao disposto no presente Regulamento.

Art. 4º O pneu novo objeto deste Regulamento, deverá ser fabricado, importado, distribuído e comercializado, de forma a não oferecer riscos que comprometam a segurança do usuário, independentemente do atendimento integral aos requisitos ora publicados.

§ 1º Aplica-se o presente Regulamento aos pneus novos destinados a motocicletas, motonetas, ciclomotores, automóveis de passageiros, inclusive os de uso misto e rebocados, veículos comerciais, comerciais leves e rebocados.

§ 2º Encontram-se excluídos do cumprimento das disposições previstas neste Regulamento, os pneus novos conforme descrito no Anexo VI desta Portaria.

Art. 5º A cadeia produtiva de pneus novos fica sujeita às seguintes obrigações e responsabilidades:

I - o fabricante nacional deve fabricar e disponibilizar, a título gratuito ou oneroso, pneus novos conforme o disposto neste Regulamento;

II - o importador deve importar e disponibilizar, a título gratuito ou oneroso, pneus novos conforme o disposto neste Regulamento;

III - os demais entes da cadeia produtiva e de fornecimento de pneus novos, incluindo o comércio em estabelecimentos físicos ou virtuais, devem manter a integridade do produto, das suas marcações obrigatórias, preservando o atendimento aos requisitos deste Regulamento.

Parágrafo único. Caso um ente exerça mais de uma função na cadeia produtiva e de fornecimento, entre as anteriormente listadas, suas responsabilidades são acumuladas.

Art. 6º O comércio de pneus novos, em estabelecimentos físicos ou virtuais, fica sujeito ainda às seguintes obrigações:

§ 1º Os produtos deverão, no ponto de venda, ostentar a Etiqueta Nacional de Conservação de Energia (ENCE), de forma claramente visível ao consumidor, sem que sua visualização seja obstruída por qualquer outra informação anexada pelos fornecedores.

§ 2º No comércio virtual, é de responsabilidade do administrador do site disponibilizar a ENCE ou, alternativamente, as informações nela constantes em formato de texto, em todas as páginas onde haja oferta ou exibição do produto, de forma ostensiva, clara e unívoca junto à imagem ou identificação do modelo do produto.

§ 3º Em catálogos de venda e em material publicitário físico ou virtual, a ENCE ou, alternativamente, as informações nela constantes em formato de texto, devem estar disponíveis de forma clara e unívoca junto à imagem ou identificação do modelo do produto.

Art. 7º A aposição da ENCE é opcional em pneus novos destinados a montadoras de veículos e em pneus novos destinados a veículos comerciais e rebocados a serem comercializados exclusivamente para frotistas.

Parágrafo único. A determinação contida no caput não deve ser aplicada aos pneus novos destinados para revenda no comércio varejista, revendas autorizadas e em concessionárias representantes de montadoras de veículos, quando da comercialização dos pneus diretamente aos consumidores ou usuários finais.

Exigências Pré-Mercado

Art. 8º Os pneus novos, fabricados, importados, distribuídos e comercializados em território nacional, a título gratuito ou oneroso, devem ser submetidos, compulsoriamente, à avaliação da conformidade, por meio do mecanismo de certificação, observado os termos deste Regulamento.

§ 1º Os Requisitos de Avaliação da Conformidade para Pneus Novos estão fixados no Anexo IV desta Portaria.

§ 2º A certificação não exime o fornecedor da responsabilidade exclusiva pela segurança do produto.

Art. 9º Após a certificação, os pneus novos, importados, distribuídos e comercializados em território nacional, a título gratuito ou oneroso, devem ser registrados no Inmetro, considerando a Portaria Inmetro nº 258, de 6 de agosto de 2020, ou substitutiva.

§ 1º A obtenção do registro é condicionante para a autorização do uso do Selo de Identificação da Conformidade nos produtos certificados e para sua disponibilização no mercado nacional.

§ 2º O modelo de Selo de Identificação da Conformidade aplicável para pneus novos, encontra-se no Anexo V desta Portaria.

Art. 10. Os pneus novos abrangidos pelo Regulamento ora aprovado, estão sujeitos ao regime de licenciamento de importação não automático, devendo o importador obter anuência junto ao Inmetro, considerando a Portaria Inmetro nº 18, de 14 de janeiro de 2016, ou substitutiva.

Vigilância de Mercado

Art. 11. Os pneus novos, objetos deste Regulamento, estão sujeitos, em todo o território nacional, às ações de vigilância de mercado executadas pelo Inmetro e entidades de direito público a ele vinculadas por convênio de delegação.

Art. 12. Constitui infração a ação ou omissão contrária ao disposto nesta Portaria, podendo ensejar as penalidades previstas na Lei nº 9.933, de 1999.

Art. 13. O fornecedor, quando submetido a ações de vigilância de mercado, deverá prestar ao Inmetro, quando solicitado, as informações requeridas em um prazo máximo de 15 dias.

Prazos e disposições transitórias

Art. 14. A publicação desta Portaria não implica na necessidade de que seja iniciado novo processo de certificação com base nos requisitos ora consolidados.

Parágrafo único. Os certificados já emitidos deverão ser revisados, para referência à Portaria ora publicada, na próxima etapa de avaliação.

Art. 15. Os fabricantes e importadores terão até 23 de março de 2022 para adequarem novos processos de certificação e registro às exigências relacionadas aos requisitos estabelecidos na Portaria Inmetro nº 329, de 2020, incorporadas a esse Regulamento Consolidado.

Parágrafo único. Fica estabelecido o prazo limite de 23 de outubro de 2025, para adequação das famílias que, na data de publicação da Portaria nº 329, de 2020, já se encontravam certificadas e registradas.

Art. 16. Os fabricantes e importadores de pneus novos terão o prazo de 36 (trinta e seis) meses, contados da vigência desta Portaria, para adequarem processos de certificação de novas famílias de pneus a fim de atenderem às condições e o layout do Selo de Identificação da Conformidade, conforme Figura 2 do Anexo V desta Portaria.

Parágrafo único. Até o prazo fixado no caput, poderá ser mantido o Selo de Identificação da Conformidade conforme condições e layout da Figura 1 do Anexo V desta Portaria.

Art. 17. As famílias de pneus já certificadas até a data de vigência desta Portaria poderão ostentar o Selo de Identificação da Conformidade em atendimento às condições e layout da Figura 1 do Anexo V desta Portaria, considerado o disposto no item 4 do mesmo Anexo.

Cláusula de revogação

Art. 18. Ficam revogados:

I - Portaria Inmetro nº 83, de 13 de março de 2008, publicada no Diário Oficial da União de 17 de março de 2008, seção 1, página 63, na data de vigência desta Portaria;

II - Portaria Inmetro nº 165, de 30 de maio de 2008, publicada no Diário Oficial da União de 3 de junho de 2008, seção 1, página 55, em 23 de outubro de 2025;

III - Portaria Inmetro nº 205, de 17 de junho de 2008, publicada no Diário Oficial da União de 19, de junho de 2008, seção 1, página 94, na data de vigência desta Portaria;

IV - Portaria Inmetro nº 544, de 25 de outubro de 2012, publicada no Diário Oficial da União de 29 de outubro de 2012, seção 1, página 77, na data de vigência desta Portaria;

V - Portaria Inmetro nº 538, de 11 de novembro de 2013, publicada no Diário Oficial da União de 13 de novembro de 2013, seção 1, páginas 140 e 141, na data de vigência desta Portaria;

VI - Portaria Inmetro nº 365, de 22 de julho de 2015, publicada no Diário Oficial da União de 23 de julho de 2015, seção 1, página 104, na data de vigência desta Portaria;

VII - Portaria Inmetro nº 251, de 3 de junho de 2016, publicada no Diário Oficial da União de 7 de junho de 2016, seção 1, página 45, na data de vigência desta Portaria;

VIII - Portaria Inmetro nº 329, de 21 de outubro de 2020, publicada no Diário Oficial da União de 23 de outubro de 2020, seção 1, página 444, na data de vigência desta Portaria; e

IX - inciso XVI do art. 18º da Portaria nº 258 de 6 agosto de 2020, publicada no Diário Oficial da União de 7 de agosto de 2020, seção 1, página 25 na data de vigência desta Portaria.

Vigência

Art. 19. Esta Portaria entra em vigor em 1º de outubro de 2021, conforme o art. 4º do Decreto nº 10.139, de 2019.

MARCOS HELENO GUERSON DE OLIVEIRA JUNIOR

ANEXOS

ANEXO I REGULAMENTO TÉCNICO DA QUALIDADE PARA PNEUS NOVOS PARA MOTOCICLETAS, MOTONETAS E CICLOMOTORES

1. OBJETIVO

Este Regulamento Técnico da Qualidade estabelece os requisitos obrigatórios para pneus novos de motocicletas, motonetas e ciclomotores a serem atendidos por toda cadeia fornecedora do produto no mercado nacional.

2. SIGLAS

ABNT	Associação Brasileira de Normas Técnicas
ALAPA	Associação Latino Americana de Pneus e Aros
DP	Dual purpose
ETRTO	European Tyre and Rim Technical Organisation
JATMA	Japan Automobile Tyre Manufacturers Association
NBR	Norma Brasileira
NM	Norma Mercosul
NHS	Not for highway service
NHU	Not for highway use
MST	Multiservice tyre
M+S, M,S ou M&S	Mud and Snow
RTQ	Regulamento Técnico da Qualidade
TRA	The Tire and Rim Association of America

3. DOCUMENTOS COMPLEMENTARES

ABNT NBR NM 224:2003	Conjunto pneumático - Terminologia
Manual Técnico ALAPA, 2021	Manual de Normas Técnicas da Associação Latino Americana de Pneus e Aros - ALAPA

Nota: O Manual Técnico da Associação Latino Americana de Pneus e Aros - ALAPA é o documento de referência para os pneus objeto do escopo deste regulamento.

Poderão ser utilizados dados dos Manuais Técnicos da European Tyre and Rim Technical Organisation - ETRTO, The Tire and Rim Association of America - TRA e Japan Automobile Tyre Manufacturers Association - JATMA, no caso de serem omissos os constantes no Manual Técnico da Associação Latino Americana de Pneus e Aros - ALAPA.

4. DEFINIÇÕES

Para efeito deste RTQ são adotadas as definições a seguir, complementadas pelas definições contidas nos documentos citados no item 3.

4.1 Aro de medição

Aro utilizado no Conjunto de Ensaio, para a realização de todos os ensaios contemplados por esse Regulamento e conforme indicações nas tabelas apresentadas no Manual Técnico ALAPA.

4.2 Avarias

São os danos possíveis de ocorrer, quando o pneu é submetido aos ensaios dinâmicos (Velocidade sob Carga).

4.2.1 Arrancamentos

Desprendimento de borracha de qualquer parte do pneu.

4.2.2 Emenda aberta

Qualquer separação nas junções da banda de rodagem, dos ombros, dos flancos, das lonas, ou da camada de borracha no interior do pneu.

4.2.3 Rachadura

Quebras na borracha da banda de rodagem, dos flancos, dos talões ou da camada interna do pneu.

4.2.4 Separação do talão

Descolamento ou desagregação entre componentes na área do talão.

4.2.5 Separação no flanco

Separação entre componentes na área do flanco.

4.2.6 Separação nos cabos

Separação entre os materiais que envolvem os cabos.

4.2.7 Separação entre lonas

Qualquer descolamento entre lonas adjacentes.

4.2.8 Separação da banda de rodagem

Descolamento total ou parcial entre a banda de rodagem e lonas.

4.3 Conjunto de ensaio

Conjunto de elementos destinado à realização de ensaios nos pneus, composto de:

- a) Pneu a ser ensaiado.
- b) Aro de medição.
- c) Câmara de ar, válvula e protetor, se exigidos conforme utilização do pneu.

4.4 Descrição de serviço

Também conhecido como Código de Serviço, combinação do índice de carga e símbolo de velocidade, gravados no pneu.

4.5 Pneus Categoria C1

Pneus novos destinados a motocicletas, motonetas e ciclomotores.

4.6 Pressão de ensaio

Pressão a qual o pneu deve ser inflado para a realização dos ensaios, previstos neste Regulamento.

5. REQUISITOS GERAIS

5.1 Todo pneu deve ser projetado e fabricado de forma a não oferecer danos ao consumidor.

5.2 O pneu deve estar permanentemente marcado com informações que permitam sua rastreabilidade, em local de fácil visualização após a instalação no veículo.

5.3 Em cada unidade de pneu devem ser identificadas as suas especificações técnicas e as de rastreabilidade, gravadas, no flanco do pneu, em alto relevo de forma legível e indelével.

6. REQUISITOS TÉCNICOS

6.1. REQUISITOS DIMENSIONAIS

6.1.1 O pneu deve apresentar parâmetros dimensionais conforme as dimensões declaradas pelo fabricante, as quais devem estar de acordo com os valores indicados nas tabelas do Manual Técnico ALAPA.

6.1.2 As dimensões máximas do pneu devem estar de acordo com os valores especificados na coluna "em serviço" apresentado nas tabelas do Manual Técnico ALAPA

6.1.2.1 Para pneus gravados "MST" ou "DP" admite-se uma largura da seção do pneu em até 25% acima da largura dos valores especificados nas tabelas do Manual Técnico ALAPA

6.1.2.2 As dimensões mínimas do pneu devem estar de acordo com os valores especificados no Manual Técnico ALAPA, admitindo-se as tolerâncias conforme Tabela 1.

Tabela 1: Tolerâncias máximas admissíveis para os parâmetros dimensionais de pneus para motocicletas

Largura Nominal da Seção do Pneu	Largura Total da Seção do Pneu	Diâmetro Externo do Pneu
< = 100 mm	- 4 mm	- 3 % do (\varnothing de projeto – \varnothing nominal do aro)
> = 100 mm	- 4 %	

6.2 VELOCIDADE SOB CARGA

6.2.1 Um pneu, quando submetido a esforços de velocidade sob carga não pode apresentar qualquer das seguintes avarias: arranchamentos, emenda aberta, rachadura, ruptura de cabos, separação de cabos, separação do talão, separação dos flancos, separação entre lonas e separação na banda de rodagem.

6.2.2 A medição do diâmetro externo do pneu deve ser realizada, no mínimo, após seis horas do término do ensaio de velocidade sob carga. O valor medido não deve exceder 3,5% do valor medido do diâmetro externo original.

6.2.3 A largura total da seção do pneu medida após o término do ensaio de velocidade sob carga, não deve exceder o valor indicado, do item 6.1.

6.3 RAIO DINÂMICO

6.3.1 O pneu destinado a categoria de utilização normal ou de uso misto, exclusivamente do tipo de construção diagonal, que contemple índices de velocidade L e acima deve apresentar diâmetro medido, após submetido a esforços de velocidade sob carga, inferior ao diâmetro máximo permitido, conforme a expressão:

$$\text{Diâmetro Máximo Permitido} = d + 2 \times H_{\text{dyn}}$$

Onde:

d = Diâmetro do Aro

H_{dyn} (Altura Dinâmica da Seção do Pneu) = determinada em função do símbolo de velocidade, da categoria de uso e H (altura da seção do pneu), na forma apresentada nas Tabelas 2, 3 e 4 e considerada a Tabela 5:

Tabela 2: Pneus com símbolo de velocidade L, M, N, P, Q, R e S

Categoria de Uso	
Normal	Misto
H x 1,10	H x 1,15

Tabela 3: Pneus com símbolo de velocidade T, U e H

Categoria de Uso	
Normal	Misto
H x 1,13	H x 1,18

Tabela 4: Pneus com símbolo acima de 210 km/h

Categoria de Uso	
Normal	Misto
H x 1,16	-

Obs.: H= Largura Nominal x Série / 100

Tabela 5: Relação entre as medidas do diâmetro do aro do pneu em polegadas x milímetros

Diâmetro do Aro (d)	
Pol	mm
4	102
5	127
6	152
7	178
8	203
9	229
10	254

11	279
12	305
13	330
14	356
15	381
16	406
17	432
18	457
19	483
20	508
21	533
22	559
23	584

Nota: Este requisito não se aplica em pneus de construção do tipo Radial, nem aos que possuem estrutura reforçada.

7. REQUISITOS DE MARCAÇÕES E INFORMAÇÕES OBRIGATÓRIAS NO PRODUTO

7.1 Marca e denominação registrada do fabricante.

Os pneus devem possuir a marca e denominação registrada do fabricante.

7.2 Dimensões do pneu

A designação da dimensão do pneu deve ser constituída pelas medidas nominais da largura da seção e do diâmetro interno do pneu, podendo incluir a relação nominal de aspecto (série) entre as duas medidas.

As possíveis formas de designação de dimensão estão estabelecidas no Manual de Normas Técnicas da ALAPA.

Exemplo:

140/80 R 17

140 - Indica a largura nominal do pneu expressa milímetros.

80 - Relação nominal de aspecto (série).

17 - Indica o diâmetro interno do pneu expressa em polegadas.

R - A letra "R" indica o tipo de construção "Radial".

7.3 Tipo de estrutura ou de construção do pneu.

7.3.1 Para os pneus de estrutura diagonal, a simbologia "-" ou a letra "D" situada antes da indicação do diâmetro do aro.

7.3.2 Para os pneus de estrutura radial, a letra "R" situada antes da indicação do diâmetro do aro.

7.3.3 Para os pneus de estrutura diagonal cintada, a letra "B" situada antes da indicação do diâmetro do aro ou as palavras "DIAGONAL CINTADO" ou "BIAS-BELTED".

7.3.4 Quando o pneu for do tipo que possua estrutura reforçada deve ser empregada ao menos uma das seguintes siglas: "REFORÇADO", "REINFORCED", "REINF", "EXTRA LOAD", "XL".

7.3.5 O termo "SEM CÂMARA" e/ou "TUBELESS", deve ser usado quando se tratar de pneu projetado para uso sem câmara.

7.3.6 A sigla "NHS" (not for highway service) ou "NHU" (not for highway use), deve ser empregada quando se tratar de pneu para uso em competição.

7.3.7 O termo "CICLOMOTOR" ou "MOPED" ou "CICLOMOTORE" ou "CYCLOMOTEUR", deve ser usado quando se tratar de pneu para ciclomotor.

7.3.8 As siglas "MST" (multiservice tyre) ou "DP" (dual purpose), devem ser utilizadas quando se tratar de pneu para uso misto.

7.3.9 A sigla "M+S" ou "M,S" ou "M&S", deve ser empregada quando se tratar de pneu para uso em lama ou neve.

7.3.10 No caso de pneus com desenho de banda de rodagem com sentido de rotação, deve ser usada uma seta indicando sentido correto.

7.4 Índice de velocidade do pneu

7.4.1 Também chamado "Índice de Velocidade" ou "Código de Velocidade", indica a velocidade máxima permitida para o pneu, devendo ser marcado conforme Manual Técnico da ALAPA

7.4.2 Os pneus concebidos para velocidades superiores a 240 km/h devem ser identificados com o índice de categoria de velocidade apropriado em sua designação: "V", "VB", "VR", "ZB" ou "ZR".

Exemplos:

120/60 VR 17 - pneu radial para velocidade superior a 240 km/h

120/60 ZR 17 - pneu radial para velocidade superior a 270 km/h

7.4.3 Os pneus concebidos para velocidades que excedem 240 km/h, que levam em sua designação as marcações de categoria de velocidade "V", "VB" ou "VR" devem contemplar, entre parênteses, a descrição de serviço, onde o símbolo de velocidade é "V".

Exemplo: 120/60 VR 17 (55V)

7.4.4 Os pneus concebidos para velocidades que excedem 270 km/h, que levam em sua designação as marcações de categoria de velocidade "ZB" ou "ZR" devem contemplar, entre parênteses, a descrição de serviço, onde o símbolo de velocidade é "W".

Exemplo: 120/60 ZR 17 (55W)

7.5 Índice de Capacidade de Carga do pneu

O número que determina a capacidade de carga que o pneu pode ser submetido, conforme indicado no Manual Técnico da ALAPA, deve ser marcado no produto.

Nota: O índice de capacidade de carga sempre está associado a um determinado índice de velocidade.

7.6 Indicadores de Desgaste da Banda de Rodagem

7.6.1 Os indicadores de desgaste devem ser identificados pela sigla "TWI", ou por meio de um triângulo (▲), ou por uma seta disposta radialmente no pneu, ou ainda por um símbolo indicado pelo fabricante. Esta identificação deve estar gravada na região dos ombros do pneu.

7.6.2 No caso de pneus para motocicleta e motoneta, a banda de rodagem deve incluir, pelo menos, três filas transversais de indicadores de desgaste, dispostas aproximadamente a intervalos iguais e situadas nas cavidades em sua zona central. Os indicadores de desgaste devem ser colocados de maneira a não serem confundidos com saliências de borracha entre os frisos ou blocos da banda de rodagem.

7.6.3 No caso de pneus de dimensões adequadas para montagem em aros de diâmetro nominal inferior ou igual a 304,8 mm. (12"), se aceitará duas filas de indicadores de desgaste da banda de rodagem.

7.6.4 Os indicadores de desgaste da banda de rodagem devem advertir visualmente quando as profundidades das cavidades correspondentes da banda de rodagem estiverem reduzidas a 0,8 mm.

7.6.5 Estão dispensados dos indicadores de desgaste, os pneus com desenhos da banda de rodagem destinados ao uso em terrenos inconsistentes (fora de estrada), com lama ou barro, ou seja, aqueles constituídos com típicas barras transversais de tração, uma vez que esses pneumáticos permitem a fácil visualização de profundidade de sulco remanescente.

7.7 Data e país de fabricação

7.7.1 A marcação da data de fabricação deve ser feita utilizando-se de grupo de quatro algarismos sendo que os dois primeiros indicam, cronologicamente, a semana de fabricação e os dois últimos indicam o ano de produção.

7.7.2 Deve ser marcado o país de fabricação do pneu.

ANEXO II

REGULAMENTO TÉCNICO DA QUALIDADE DE PNEUS NOVOS PARA AUTOMÓVEL DE PASSAGEIROS, DE USO MISTO E REBOCADOS

1. OBJETIVO

Este Regulamento Técnico da Qualidade estabelece os requisitos obrigatórios para pneus novos de automóveis de passageiros, inclusive os de uso misto e seus rebocados a serem atendidos por toda cadeia fornecedora do produto no mercado nacional.

2. SIGLAS

ABNT	Associação Brasileira de Normas Técnicas
ALAPA	Associação Latino Americana de Pneus e Aros
EMT	Extended Mobility Tyre
ETRTO	European Tyre and Rim Technical Organisation
JATMA	Japan Automobile Tyre Manufacturers Association
TRA	The Tire and Rim Association of America
SST	Self Supporting Tyre
XL	Extra Load

3. DOCUMENTOS COMPLEMENTARES

ABNT NBR NM 224:2003	Conjunto pneumático - Terminologia
ISO 10844:2014	Acoustics - Specification of test tracks for measuring noise emitted by road vehicles and their tyres
ISO 13325:2019	Tyres - Coast-by methods for measurement of tyre-to-road sound emission
ISO 15222:2011	Truck and bus tyres - Method for measuring relative wet grip performance - Loaded new tyres
ISO 16992:2018	Passenger car tyres - Spare unit substitutive equipment (SUSE)
ISO 23671:2015	Passenger Car Tyres - Method for measuring relative wet grip performance - Loaded new tyres
ISO 28580:2018	Passenger Car, Truck and Bus Tyres - Methods of measuring rolling resistance - Single point test and correlation of measurement results
UNECE Regulation Nº 117	Uniform Provisions concerning the Approval of Tyres with regard to Rolling Sound Emissions and to Adhesion on Wet Surfaces and/or to Rolling Resistance
Manual Técnico ALAPA, 2021	Manual de Normas Técnicas da Associação Latino Americana de Pneus e Aros - ALAPA

Nota: O Manual Técnico da Associação Latino Americana de Pneus e Aros - ALAPA é o documento de referência para os pneus objeto do escopo deste regulamento.

Poderão ser utilizados dados dos Manuais Técnicos da European Tyre and Rim Technical Organisation - ETRTO, The Tire and Rim Association of America - TRA e Japan Automobile Tyre Manufacturers Association - JATMA, no caso de serem omissos os constantes no Manual Técnico da Associação Latino Americana de Pneus e Aros - ALAPA.

4. DEFINIÇÕES

Para efeito deste Regulamento devem ser adotadas as definições a seguir, complementadas pelas contidas no Anexo I e nos documentos listados no item 3.

4.1 Pneus Categoria C2

Pneus novos destinados a automóveis de passageiros, inclusive os de uso misto e seus rebocados.

4.2 Pneu para competição

Pneu destinado para uso exclusivo em competições.

4.3 Pneu para mobilidade estendida

Também conhecido como autoportante, apresenta características técnicas específicas que permitem ao pneu rodar, a uma velocidade de 80km/h, por uma distância de 80 km, quando na ausência de pressão.

4.4 Pneu para uso em veículo de coleção

Pneu para ser empregado apenas em veículos antigos, aquele que, mesmo tendo sido fabricados a mais de trinta anos, conservam suas características originais de fabricação e possuem valor histórico próprio.

4.5 Pneu para uso fora de estrada

Pneu com banda de rodagem especial para utilização fora de vias públicas.

4.6 Sistema de mobilidade estendida

Conjunto de elementos que funcionam de maneira interdependentes, compreendendo um pneu essencialmente capaz de preservar a integridade de sua estrutura quando a pressão de inflação for compreendida entre 0 e 70 kPa. Neste tipo de Sistema de Mobilidade Estendida, são utilizados aros específicos conforme determinado no Manual Técnico da ALAPA.

4.7 Void to fill ratio

A razão entre a área de vazios em uma superfície de referência e a área desta superfície de referência calculada a partir do desenho do molde, ou seja, o percentual de espaços vazios na área de contato do desenho da banda de rodagem do pneu com o solo.

5. REQUISITOS GERAIS

Todo pneu deve ser projetado e fabricado de forma a não oferecer riscos ao consumidor.

5.1 Marcações no pneu

O pneu deve estar permanentemente marcado com informações que permitam sua rastreabilidade, em local de fácil visualização após a instalação no veículo. Em cada unidade de pneu, devem ser identificadas as suas especificações técnicas e as de rastreabilidade, gravadas no seu flanco, em alto relevo de forma legível e indelével.

5.1.1 Identificação

5.1.1.1 Marca e denominação registrada do fabricante.

5.1.2 Designação da dimensão do pneu

5.1.2.1 A designação da dimensão do pneu deve ser constituída pelas medidas nominais da largura da seção e do diâmetro interno do pneu, podendo incluir a relação nominal de aspecto (série) entre as duas medidas e deve ser gravada com uma altura mínima de 6 mm.

5.1.2.2 As possíveis formas de designação de dimensão estão estabelecidas nas tabelas apresentadas no Manual Técnico ALAPA.

Exemplos:

5.60 - 15

5.60 - Indica a largura nominal do pneu expressa em polegadas.

15 - Indica o diâmetro interno do pneu expresso em polegadas.

"-" - Indica o tipo de construção "Diagonal"

155 - 15

155 - Indica a largura nominal do pneu expressa em milímetros.

15 - Indica o diâmetro interno do pneu expresso em polegadas.

"-" - Indica o tipo de construção "Diagonal"

175/70 R 13

175 - Indica a largura nominal do pneu expressa milímetros.

70 - Relação Nominal de Aspecto.

R - Indica o tipo de construção "Radial".

13 - Indica o diâmetro interno do pneu expresso em polegadas.

195 - 620 R420A

195 - Indica a largura nominal do pneu expressa milímetros.

620 - Indica o diâmetro externo do pneu expresso em milímetros.

R - Indica o tipo de construção "Radial".

420 - Indica o diâmetro nominal do aro em milímetros.

A - Indica a configuração do aro de montagem tipo "A", podendo ser utilizado em Sistema Mobilidade Estendida.

5.1.3 Tipo de estrutura ou de construção do pneu

5.1.3.1 A designação do tipo de estrutura ou construção do pneu deve ser gravada com uma altura mínima de 6 mm.

5.1.3.2 Para os pneus de estrutura diagonal, a simbologia "-" ou a letra "D" situada antes da indicação do diâmetro do aro.

5.1.3.3 Para os pneus de estrutura radial, a letra "R" situada antes da indicação do diâmetro do aro.

5.1.3.4 Para os pneus de estrutura radial concebido para velocidades acima de 240 km/h e até 300 km/h. (símbolo de categoria de velocidade "W" ou "Y"), a letra "R" colocada antes da indicação do diâmetro do aro pode ser substituída pela gravação "ZR".

5.1.3.5 Para os pneus concebidos para velocidades superiores a 300 km/h, deve ser gravado "ZR" antes da indicação do diâmetro do aro. Deve ser gravado também o índice de capacidade de carga e o símbolo de categoria de velocidade "Y" entre parênteses, por exemplo: (95Y).

5.1.3.6 Para os pneus de estrutura diagonal cintada, a letra "B" situada antes da indicação do diâmetro do aro e, além disso, as palavras "Diagonal Cintado" ou "Bias-Belted".

5.1.3.7 Quando o pneu for do tipo que possua estrutura reforçada deve ser empregada ao menos um dos seguintes termos: "Reforçado", "Reinforced", "Reinf", "Extra Load", "XL".

5.1.3.8 O termo "Sem Câmara" e/ou "Tubeless", quando se tratar de pneu projetado para uso sem câmara.

5.1.3.9 Pneus assimétricos devem possuir uma identificação, do lado correto para a montagem do pneu no aro.

5.1.3.10 As marcações para pneus para mobilidade estendida devem ser conforme a seguir:

5.1.3.10.1 Pneus utilizados em Sistema de Mobilidade Estendida, que adotem aro tipo "A", conforme Manual Técnico ALAPA, a letra "A" deve ser gravada no pneu após a identificação do diâmetro nominal do aro, como por exemplo: 195 - 620 R420A.

5.1.3.10.2 Pneus para mobilidade estendida que atendam às características para SST, previstas no item 3.2 da norma ISO 16992:2018, devem ter a gravação da letra "F" antes da identificação do diâmetro nominal do aro, como por exemplo, 225/45RF17, bem como ser marcados com o pictograma definido no Anexo A deste RTQ.

5.1.3.10.3 Pneus para mobilidade estendida que atendam às características para EMT, prevista no item 3.3 da norma ISO 16992:2018, devem ser marcados com o pictograma definido no Anexo B deste RTQ.

5.1.3.11 No caso de pneus com desenho de banda de rodagem com sentido de rotação, uma indicação (seta) mostrando o sentido correto, deve ser gravada no ombro ou flanco do pneu.

5.1.4 Indicadores de Capacidade de Carga

Corresponde à carga que o pneu deve suportar quando montado em um veículo e utilizado em conformidade com as especificações estabelecidas pelo fabricante do pneu, podendo ser expresso por:

a) Índice de carga: determina a capacidade de carga que o pneu pode ser submetido, conforme indicado no Manual Técnico da ALAPA

Nota: o índice de capacidade de carga sempre está associado a um determinado índice de velocidade.

b) Pelo seu equivalente em quantidade de lonas, conforme indicado no Manual Técnico da ALAPA, definido por uma das seguintes expressões: "cap. lonas", "cap. carga", "lonas cap.", "cap. telas", "ply rating", "PR", "load range" ou "load capacity", associadas ao tamanho do pneu.

5.1.5 Símbolo de Categoria de Velocidade

Também chamado "Índice de Velocidade" ou "Código de Velocidade". Indica a velocidade máxima permitida para o pneu, conforme Manual Técnico da ALAPA

5.1.6 Indicadores de Desgaste da Banda de Rodagem

5.1.6.1 As profundidades das cavidades da banda de rodagem são limitadas a um desgaste máximo, o qual deve ser determinado por indicadores visuais presentes na banda de rodagem dos pneus.

5.1.6.2 Os indicadores de desgaste devem ser identificados pela sigla "TWI", ou por meio de um triângulo (▲), ou por uma seta disposta radialmente no pneu, ou ainda por um símbolo indicado pelo fabricante. Esta identificação deve estar gravada na região dos ombros do pneu.

5.1.6.3 A banda de rodagem deve incluir, pelo menos, seis filas transversais de indicadores de desgaste, dispostas aproximadamente a intervalos iguais e situadas nas cavidades em sua zona central que cobre aproximadamente 3/4 (três quartos) da largura da mesma. Os indicadores de desgaste devem ser colocados de maneira a não serem confundidos com saliências de borracha entre os blocos da banda de rodagem.

5.1.6.4 No caso de pneus de dimensões adequadas para montagem em aros de diâmetro nominal inferior ou igual a 12" (304,8 mm), se aceitará quatro filas de indicadores de desgaste da banda de rodagem.

5.1.6.5 Os indicadores de desgaste da banda de rodagem devem advertir visualmente quando a profundidade das cavidades correspondentes da banda de rodagem estiverem reduzidas a 1,6 mm, com tolerância de +0,6 mm.

5.1.7 Data e país de fabricação

5.1.7.1 A marcação da data de fabricação deve ser gravada utilizando-se de grupo de quatro algarismos, com uma altura mínima de 4 mm, sendo que os dois primeiros indicam, cronologicamente, a semana de fabricação e os dois últimos indicam o ano de produção.

5.1.7.2 Deve ser marcado o país de fabricação do pneu.

6. REQUISITOS TÉCNICOS

6.1 REQUISITOS DIMENSIONAIS

6.1.1 O pneu deve ser apresentar parâmetros dimensionais conforme as dimensões declaradas pelo fabricante, que devem estar de acordo com os valores indicados nas tabelas do Manual Técnico ALAPA, admitindo as tolerâncias dimensionais conforme segue na Tabela 1:

Tabela 1: Tolerâncias dimensionais para verificação dimensional em pneus de automóveis de passageiros, uso misto e seus rebocados

Tipo de Estrutura	Largura Total da Seção do Pneu	Diâmetro Externo do Pneu
Diagonal	+ 7 %	± 2 % ⁽²⁾
Radiais Milimétricos	- 4 % ⁽¹⁾	± 3 % do (∅ externo - ∅ interno do aro) ⁽³⁾
Radiais P. Métricos	± 4 % ⁽¹⁾	± 3 % do (∅ externo - ∅ interno do aro) ⁽³⁾

Nota 1: Para projetos anteriores a 1995, a tolerância é de ± 5 %.

Nota 2: O diâmetro externo dos pneus novos diagonais utilizados em "serviços especiais" (lama e neve) desde que o fabricante evidencie a aplicação do mesmo ou através de especificações técnicas, podem exceder em até 2% em relação aos valores máximos dos pneus normais.

Nota 3: O diâmetro externo dos pneus novos radiais utilizados em "serviços especiais" (lama e neve), desde que o fabricante evidencie a aplicação do mesmo ou através de especificações técnicas, podem exceder em até 1% em relação aos valores máximos dos pneus normais.

6.1.2. A largura total da seção de pneus que contemplam nervuras ou cordões de proteção, pode ser superada em 8 mm dos valores máximos acima citados.

6.1.3 Para pneus de montagem em aros tipo "A" (Sistema Mobilidade Estendida) a largura total da seção, medida na parte inferior do pneu (região dos talões) deve ser igual a medida do aro indicada nos Manuais Técnicos acrescido de 20 mm.

6.1.4 Para pneus de uso temporário:

6.1.4.1 Largura total da seção do pneu: + 10 mm.

6.1.4.2 Diâmetro externo do pneu: +16 mm.

6.2 VELOCIDADE SOB CARGA

6.2.1 O pneu, sob condições de velocidade sob carga, não deve apresentar nenhuma das seguintes avarias: arrancamentos, emenda aberta, rachadura, ruptura de cabos, separação de cabos, separação do talão, separação dos flancos, separação entre lonas e separação na banda de rodagem.

6.2.1.1 Um pneu que leva o símbolo de categoria de velocidade "Y", após submetido aos esforços de velocidade sob carga, apresentar na banda de rodagem bolhas superficiais, será considerado como satisfeito ao requisito.

6.2.1.2 Um pneu para mobilidade estendida não deve apresentar diminuição da altura da seção, quando comprimida, superior a 20 % e separação entre a banda de rodagem e seus flancos, na sequência dos requisitos definidos nos itens 7.1 e 7.2 da ISO 16992:2018.

6.2.2 O valor de medição do diâmetro externo do pneu deve ser realizado, no mínimo, após seis horas de velocidade sob carga, não podendo exceder 3,5% do valor do diâmetro externo original.

6.2.3 Os pneus que atendam às características para SST ou aqueles equipados com aro de suporte interno (internal support rim), conforme previsto nos itens 3.2 e 3.4 da norma ISO 16992:2018, respectivamente, devem ser avaliados segundo metodologia e critérios de aceitação previstos no item 7.1 da referida norma.

6.2.4 Os pneus que atendam às características para EMT prevista no item 3.3 da norma ISO 16992:2018 devem ser ensaiados e avaliados segundo metodologia e critérios de aceitação previstos no item 7.2 da mesma norma.

6.3 REQUISITOS DE DESEMPENHO

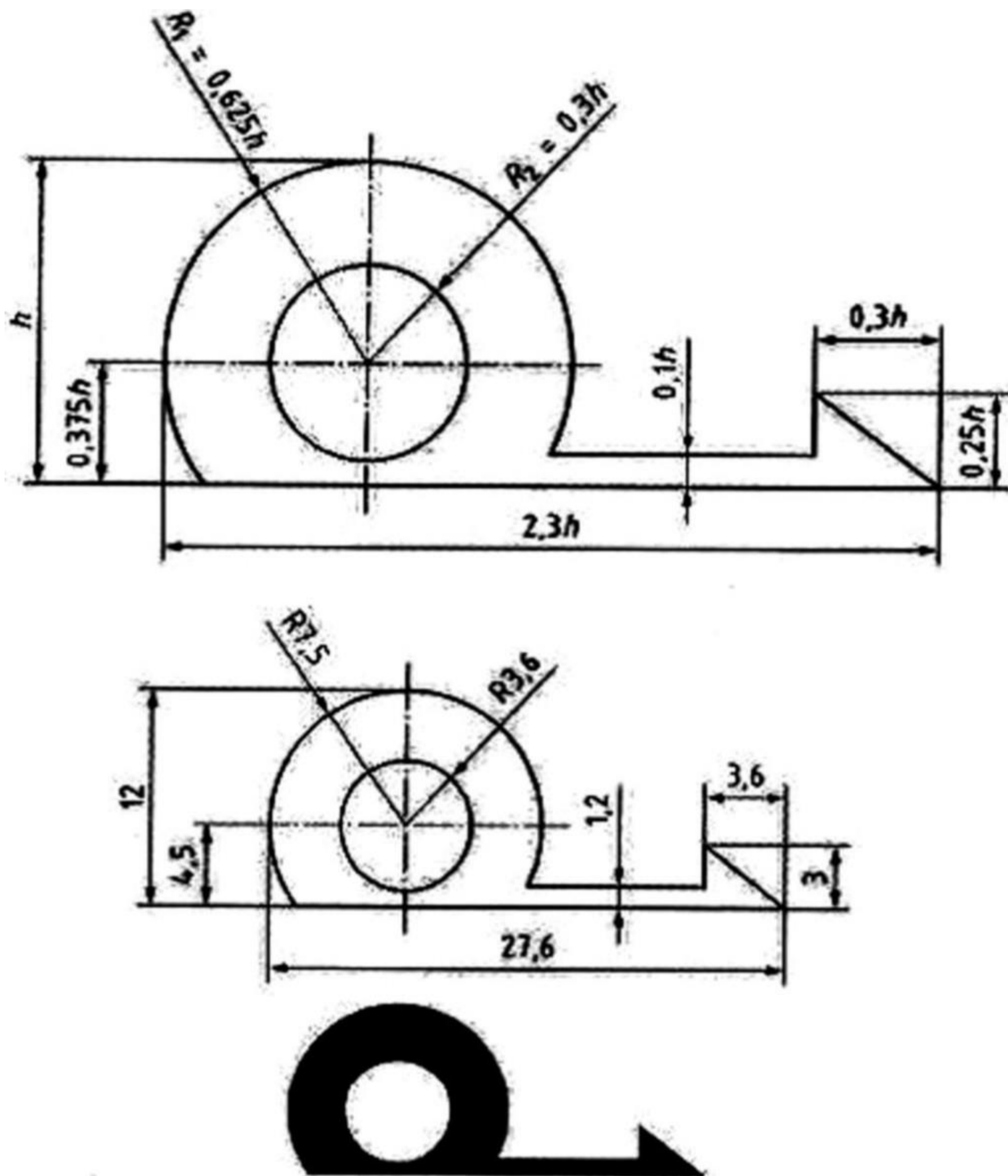
6.3.1 Os pneus para automóveis de passageiros, uso misto e seus rebocados devem atender aos requisitos de desempenho de resistência ao rolamento, aderência em pista molhada e emissão sonora, de acordo com os critérios definidos nas respectivas normas de referência e reproduzidos na Tabela 2.

Tabela 2: Requisitos de desempenho para pneus Categoria C2.

Requisitos	Parâmetros
------------	------------

Coeficiente de resistência ao rolamento avaliado de acordo com a norma ISO 28580 ou Regulamento UN N° 117, anexo 6 e suas eventuais substitutivas	mínimo 12,0
Coeficiente de aderência em pista molhada avaliado de acordo com as normas ISO 23671, ISO 15222 ou Regulamento UN N° 117, anexo 5 e suas eventuais substitutivas	mínimo 1,10
Limite máximo de nível de pressão sonora (ruído) avaliado de acordo com a norma ISO 10844, ISO 13325 ou Regulamento UN N° 117, anexo 3 e suas eventuais substitutivas	máximo 75 dB(A)

ANEXO A



Legenda:

Dimensões em milímetros

h altura do pictograma

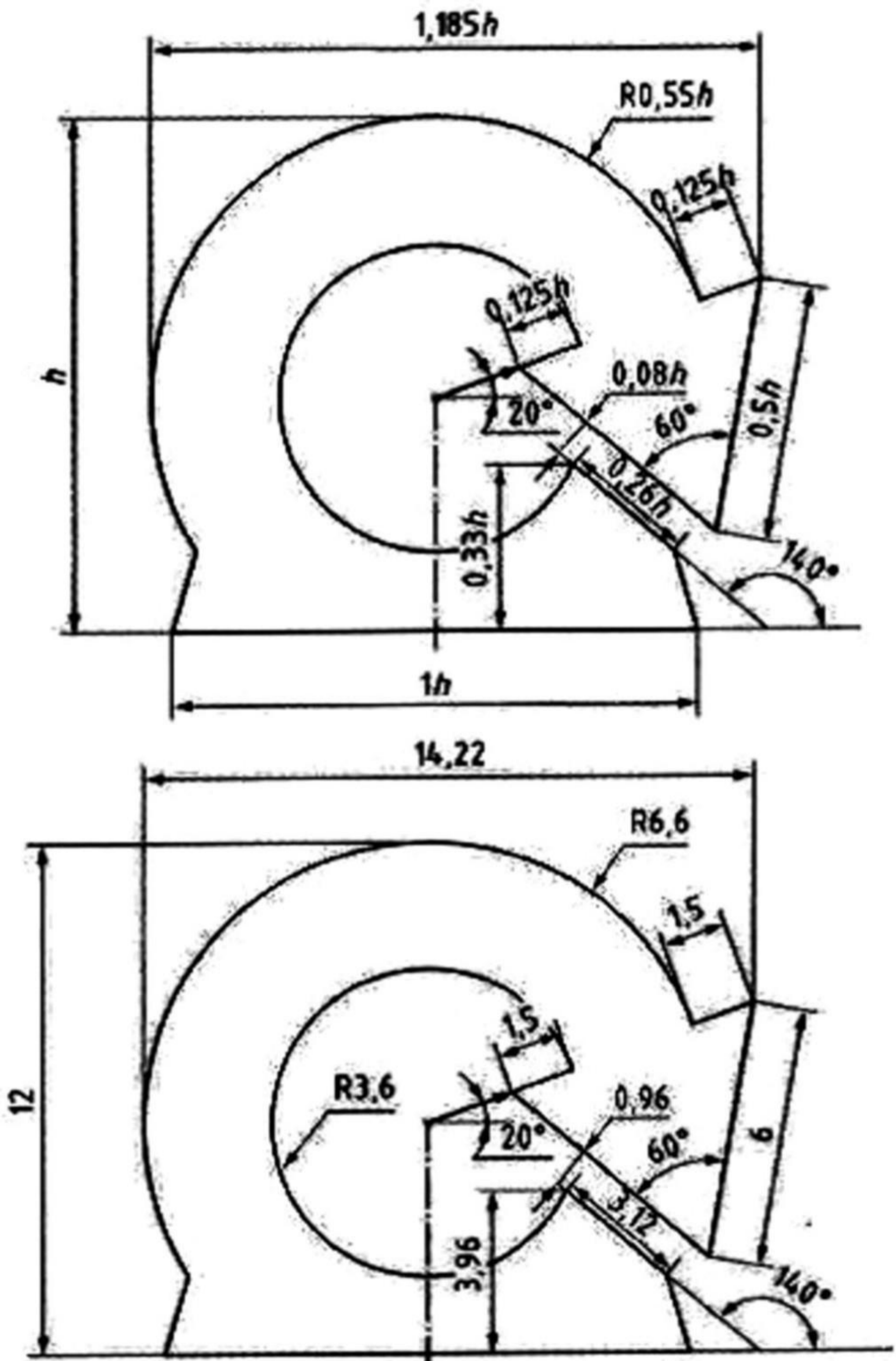
R1, R2 raio do círculo

Nota: O pictograma deve ter h no mínimo de 12 mm.

Figura 1

Símbolo pneu SST - Self Supporting Tyre

ANEXO B





Legenda:

Dimensões em milímetros

h altura do pictograma

Nota: O pictograma deve ter h no mínimo de 12 mm.

Figura 2

Símbolo pneu EMT - Extended Mobility Tyre

ANEXO III

REGULAMENTO TÉCNICO DA QUALIDADE DE PNEUS NOVOS PARA VEÍCULOS COMERCIAIS, COMERCIAIS LEVES E REBOCADOS

1. OBJETIVO

Este Regulamento Técnico da Qualidade estabelece os requisitos obrigatórios para pneus novos para veículos comerciais, comerciais leves e rebocados a serem atendidos por toda cadeia fornecedora do produto no mercado nacional.

2. SIGLAS

ABNT	Associação Brasileira de Normas Técnicas
ALAPA	Associação Latino Americana de Pneus e Aros
ETRTO	European Tyre and Rim Technical Organisation
JATMA	Japan Automobile Tyre Manufacturers Association
NBR	Norma Brasileira
NM	Norma Mercosul
RTQ	Regulamento Técnico da Qualidade
TRA	The Tire and Rim Association of America

3. DOCUMENTOS COMPLEMENTARES

ABNT NBR NM 224:2003	Conjunto pneumático - Terminologia
Manual Técnico ALAPA, 2021	Manual de Normas Técnicas da Associação Latino Americana de Pneus e Aros - ALAPA

Nota: O Manual Técnico da Associação Latino Americana de Pneus e Aros - ALAPA é o documento de referência para os pneus objeto do escopo deste regulamento.

Poderão ser utilizados dados dos Manuais Técnicos da European Tyre and Rim Technical Organisation - ETRTO, The Tire and Rim Association of America - TRA e Japan Automobile Tyre Manufacturers Association - JATMA, no caso de serem omissos os constantes no Manual Técnico da Associação Latino Americana de Pneus e Aros - ALAPA.

4. DEFINIÇÕES

Para efeito deste Regulamento Técnico da Qualidade, são adotadas as definições dos Anexos I e II e as constantes dos documentos listados no item 3, além das definições a seguir.

4.1 Pneus Categoria C3

Pneus novos destinados a veículos comerciais leves e seus rebocados.

4.2 Pneus Categoria C4

Pneus novos destinados a veículos comerciais e seus rebocados.

5. REQUISITOS GERAIS

Todo pneu deve ser projetado e fabricado de forma a não oferecer danos ao consumidor.

5.1 Marcações no pneu

O pneu deve estar permanentemente marcado com informações que permitam sua rastreabilidade, em local de fácil visualização após a instalação no veículo.

Em cada unidade de pneu devem ser identificadas as suas especificações técnicas e as de rastreabilidade, gravadas, no flanco do pneu, em alto relevo de forma legível e indelével.

5.1.1 Identificação

Marca e denominação registrada do fabricante.

5.1.2 Designação da dimensão do pneu

5.1.2.1 A designação da dimensão do pneu deve ser constituída pelas medidas nominais da largura da seção e do diâmetro interno do pneu, podendo incluir a relação nominal de aspecto (série) entre as duas medidas e deve ser gravada com uma altura mínima de 6 mm.

5.1.2.2 As possíveis formas de designação de dimensão estão estabelecidas nas tabelas apresentadas no Manual Técnico ALAPA

Exemplos:

11.00 - 22

11.00 - Indica a largura nominal do pneu expressa em polegadas.

22 - Indica o diâmetro interno do pneu expresso em polegadas.

"-" - Indica o tipo de construção "Diagonal"

11R22.5

11 - Indica a largura nominal do pneu expressa em polegadas.

R - A letra "R" indica o tipo de construção "Radial".

22.5 - Indica o diâmetro interno do pneu expresso em polegadas.

295/80R22.5

295 - Indica a largura nominal do pneu expressa em milímetros.

80 - Indica a relação nominal de aspecto (série).

R - A letra "R" indica o tipo de construção "Radial".

22.5 - Indica o diâmetro interno do pneu expresso em polegadas.

5.1.3 Tipo de estrutura ou de construção do pneu

A designação do tipo de estrutura ou construção do pneu deve ser gravada com uma altura mínima de 6 mm.

5.1.3.1 Para os pneus de estrutura diagonal, a simbologia "-" ou a letra "D" situada antes da indicação do diâmetro do aro;

5.1.3.2 Para os pneus de estrutura radial, a letra "R" situada antes da indicação do diâmetro do aro;

5.1.3.3 Quando o pneu for do tipo que possua estrutura reforçada deve ser empregada ao menos uma das seguintes siglas: "REFORÇADO", "REINFORCED", "REINF", "EXTRA LOAD", "XL".

5.1.3.4 Sigla "SEM CÂMARA" e/ou "TUBELESS", quando se tratar de pneu projetado para uso sem câmara.

5.1.3.5 Sigla "C" ou "LT" junto à identificação da designação do pneu, no caso de pneus destinados a veículos comerciais, conforme estabelecido no Manual Técnico ALAPA.

5.1.3.6 No caso de pneus com desenho de banda de rodagem com sentido de rotação, uma indicação (seta) mostrando o sentido correto, deve ser gravada no ombro ou flanco do pneu.

5.1.3.7 No caso de pneus que permite à operação de ressulcagem a sigla "RESSULCÁVEL" e/ou "REGROOVABLE".

5.1.4 Indicadores de Capacidade de Carga

Corresponde à carga que o pneu deve suportar quando montado em um veículo e utilizado em conformidade com as especificações estabelecidas pelo fabricante do pneu, podendo ser expresso por:

a) índice de carga: número que determina a capacidade de carga que o pneu pode ser submetido, conforme indicado no Manual Técnico da ALAPA.

Nota: o índice de capacidade de carga sempre está associado a um determinado índice de velocidade.

b) pelo seu equivalente em quantidade de lonas, conforme indicado no Manual Técnico da ALAPA, definido por uma das seguintes expressões: "cap. lonas", "cap. carga", "lonas cap.", "cap. telas", "ply rating", "PR", "load range" ou "load capacity", associadas ao tamanho do pneu.

5.1.5 Símbolo De Categoria De Velocidade

Também chamado "Índice de Velocidade" ou "Código de Velocidade". Indica a velocidade máxima permitida para o pneu, conforme Manual Técnico da ALAPA.

5.1.6 Indicadores de desgaste da banda de rodagem

5.1.6.1 As profundidades das cavidades da banda de rodagem serão limitadas a um desgaste máximo o qual será determinado por indicadores visuais colocados nos pneus.

5.1.6.2 Os indicadores de desgaste devem ser identificados pela sigla "TWI", ou por meio de um triângulo (▲), ou por uma seta disposta radialmente no pneu, ou ainda por um símbolo indicado pelo fabricante. Esta identificação deve estar gravada na região dos ombros do pneu.

5.1.6.3 A banda de rodagem deve incluir, pelo menos, seis filas transversais de indicadores de desgaste, dispostas aproximadamente a intervalos iguais e situadas nas cavidades em sua zona central que cobre aproximadamente 3/4 (três quartos) da largura da mesma. Os indicadores de desgaste devem ser colocados de maneira a não serem confundidos com saliências de borracha entre os blocos da banda de rodagem.

5.1.6.4 No caso de pneus de dimensões adequadas para montagem em aros de diâmetro nominal inferior ou igual a 12" (304,8 mm), se aceitará quatro filas de indicadores de desgaste da banda de rodagem.

5.1.6.5 Os indicadores de desgaste da banda de rodagem devem advertir visualmente quando a profundidade das cavidades correspondentes da banda de rodagem estiverem reduzidas a 1,6 mm, com tolerância + 0,6mm.

5.1.7 Data e país de fabricação

5.1.7.1 Data de fabricação: grupo de quatro algarismos, com uma altura mínima de 4 mm, sendo que os dois primeiros indicam, cronologicamente, a semana e os dois últimos indicam o ano de fabricação.

5.1.7.2 Deve ser marcado o país de fabricação do pneu.

6. REQUISITOS TÉCNICOS

6.1. REQUISITOS DIMENSIONAIS

6.1.1 O pneu deve ser apresentar parâmetros dimensionais conforme as dimensões declaradas pelo fabricante, que devem estar de acordo com os valores indicados nas tabelas do Manual Técnico ALAPA, admitindo-se as tolerâncias dimensionais conforme Tabela 1.

Tabela 1: Tolerâncias admissíveis para os parâmetros dimensionais de pneus das categorias C3 e C4

Tipo de estrutura	Largura total da seção do pneu	Diâmetro externo do pneu
Todas	- 4% / + 8%	± 2%

6.1.2. A largura total da seção de pneus que contemplam nervuras ou cordões de proteção pode ser superada em 8 mm dos valores máximos acima citados.

6.1.3 O diâmetro externo dos pneus novos utilizados em "serviços especiais", M+S, aplicações urbanas, mistas e pneus exclusivos para eixos de tração, desde que o fabricante evidencie a aplicação do mesmo ou através de especificações técnicas, podem exceder em até 1% em relação aos valores máximos dos pneus normais.

6.2 VELOCIDADE SOB CARGA

6.2.1 Um pneu sob condições de velocidade sob carga, não deve apresentar nenhuma das seguintes avarias: arrancamentos, emenda aberta, rachadura, ruptura de cabos, separação de cabos, separação do talão, separação dos flancos, separação entre lonas e separação na banda de rodagem.

6.2.2 A medição do diâmetro externo do pneu deve ser realizada, no mínimo, após seis horas do término do ensaio de velocidade sob carga. O valor medido não deve exceder 3,5% do valor medido do diâmetro externo antes do ensaio.

6.3 REQUISITOS DE DESEMPENHO

6.3.1 O fornecedor deve declarar o desempenho do pneu para veículos comerciais, comerciais leves e seus rebocados com relação aos parâmetros de resistência ao rolamento, aderência em pista molhada e emissão sonora.

6.3.2 Os pneus para veículos comerciais, comerciais leves e seus rebocados devem atender aos limites de resistência ao rolamento, aderência em pista molhada e de emissão sonora, de acordo com os critérios definidos nas respectivas normas de referência e reproduzidos na Tabela 2.

Tabela 2: Requisitos de desempenho para pneus das categorias C3 e C4

Requisitos de desempenho	Pneus Categoria C3	Pneus Categoria C4
Coeficiente mínimo de resistência ao rolamento avaliado de acordo com a norma ISO 28580 ou Regulamento UN N° 117, anexo 6	10,5	8,0
Coeficiente mínimo de aderência em pista molhada avaliado de acordo com as normas ISO 23671, ISO 15222 ou Regulamento UN N° 117, anexo 5	0,95	0,65
Limite máximo de nível de pressão sonora (ruído) avaliado de acordo com a norma ISO 10844, ISO 13325 ou Regulamento UN N° 117, anexo 3	77 dB(A)	78 dB(A)

ANEXO IV - REQUISITOS DE AVALIAÇÃO DA CONFORMIDADE PARA PNEUS NOVOS

1. OBJETIVO

Estabelecer critérios e procedimentos de avaliação da conformidade para pneus novos, destinados a motocicletas, motonetas, ciclomotores, automóveis de passageiros, inclusive os de uso misto e rebocados, veículos comerciais, comerciais leves e rebocados, com foco na segurança e desempenho, por meio do mecanismo de certificação, visando a prevenção de acidentes e aumento da eficiência energética.

1.1 Agrupamento para efeito de certificação

1.1.1 Para efeitos de certificação dos objetos previstos neste RAC aplica-se o conceito de família.

1.1.2 A certificação de pneus novos deve ser realizada para cada família, sendo esta constituída por um grupo de modelos de pneus novos que reúnam características conforme definido no item 4.3 e vinculados a um mesmo CTPD, de acordo com as categorias indicadas no Anexo A deste RAC.

2. SIGLAS

BaP	Benzo(a)pireno
-----	----------------

CTPD	Centro de Tecnologia, Pesquisa e Desenvolvimento
ENCE	Etiqueta Nacional de Conservação de Energia
HAP	Hidrocarbonetos Aromáticos Policíclicos
Hbay	Índice de controle Proton H-bay
TQS	Total Quality System

3. DOCUMENTOS COMPLEMENTARES

Para efeitos deste RAC, são adotados os documentos a seguir, complementados pelos documentos citados no RGCP e nos Regulamentos Técnicos da Qualidade para Pneus Novos.

Portaria Inmetro 200, de 2021	Aprova os Requisitos Gerais de Certificação de Produto - RGCP
Annex 3 and 4 of UNECE Regulation N° 117 for external rolling noise Annex 5a and 5b of UNECE Regulation N° 117 for Wet Grip Annex 6 of UNECE Regulation N° 117 for Rolling Resistance	UNECE Regulation N° 117 - Uniform Provisions concerning the Approval of Tyres with regard to Rolling Sound Emissions and to Adhesion on Wet Surfaces and/or to Rolling Resistance
IATF 16949:2016	Sistema de Gestão da Qualidade para a Indústria Automotiva
ISO 10844:2014	Acoustics - Specification of test tracks for measuring noise emitted by road vehicles and their tyres
ISO 13325:2019	Tyres - Coast-by methods for measurement of tyre-to-road sound emission
ISO 15222:2011	Truck and bus tyres - Method for measuring relative wet grip performance - Loaded new tyres
ISO 21461:2012	Rubber - Determination of the aromaticity of oil in vulcanized rubber compounds
ISO 23671:2015	Passenger Car Tyres - Method for measuring relative wet grip performance - Loaded new tyres
ISO 28580:2018	Passenger Car, Truck and Bus Tyres - Methods of measuring rolling resistance - Single point test and correlation of measurement results

4. DEFINIÇÕES

Para fins deste RAC, são adotadas as definições específicas a seguir, complementadas pelas definições contidas nos documentos complementares citados no item 3.

4.1 Centro de Tecnologia, Pesquisa e Desenvolvimento - CTPD

Setor de pesquisa e desenvolvimento de projetos que determina, controla e mantém as especificações para a fabricação do pneu. Uma ou mais fábricas podem estar vinculadas a um mesmo CTPD, assim como uma fábrica pode estar vinculada a mais de um CTPD.

4.2 Designação

Forma de identificação de um pneu a partir das suas características dimensionais e construtivas.

4.3 Família

Agrupamento de modelos de pneus novos que reúnem características semelhantes quanto a sua estrutura, de acordo com a categoria indicada no Anexo A deste RAC.

A família deve ser codificada conforme as referências estabelecidas no Anexo A deste RAC.

Exemplo - Designação do Pneu: 175/70 R 13 86 T Reforçado

Família 2A2B2C4D3, sendo:

2 - Categoria: Pneus para automóvel;

A2 - Tipo de construção radial;

B2 - Estrutura reforçada;

C4 - Relação nominal de aspecto;

D3 - Categoria de velocidade.

4.4 Modelo Comercial

Expressão que identifica o modelo do pneu conforme desenho de sua banda de rodagem.

4.5 Tabela de Desempenho

Tabela que informa os dados relativos ao desempenho de cada pneu, com seus respectivos limites e classificação, conforme modelo contido no Anexo D deste RAC.

5. MECANISMO DE AVALIAÇÃO DA CONFORMIDADE

O mecanismo de avaliação da conformidade para pneus novos é a certificação.

6. ETAPAS DA AVALIAÇÃO DA CONFORMIDADE

6.1 Definição do Modelo de Certificação utilizado

Modelo 5 de Certificação: avaliação inicial consistindo de ensaios em amostras retiradas no fabricante incluindo auditoria do Sistema de Gestão da Qualidade - SGQ, seguida de avaliação de manutenção periódica através de coleta de amostra do produto no comércio ou no fabricante, para realização das atividades de avaliação da conformidade, e auditoria do SGQ.

6.2 Avaliação Inicial

Neste item são descritas as etapas do processo que objetivam a atestação da conformidade de pneus novos.

6.2.1 Solicitação de Certificação

6.2.1.1 Os critérios para solicitação da certificação devem seguir os procedimentos estabelecidos no RGCP. Juntamente com a documentação descrita no RGCP, o fornecedor deve apresentar um Memorial Descritivo para cada família de pneu novo, conforme Anexo A deste RAC.

6.2.1.2 Todo pneu novo objeto de certificação deve pertencer a uma e somente uma família caracterizada segundo a definição apresentada no item 4.3 deste RAC.

6.2.2 Análise da solicitação e da conformidade da documentação

Os critérios de análise da solicitação e da conformidade da documentação devem atender aos requisitos estabelecidos no RGCP.

6.2.3 Auditoria Inicial do Sistema de Gestão da Qualidade e Avaliação do Processo Produtivo

6.2.3.1 Os critérios para a Auditoria Inicial do Sistema de Gestão da Qualidade e Avaliação do Processo Produtivo devem seguir os requisitos estabelecidos no RGCP. Podem ocorrer auditorias extraordinárias com base em evidências que a justifiquem.

Nota: O Sistema de Gestão da Qualidade pode ser avaliado conforme a norma técnica IATF 16949:2016, sendo válidos os mesmos requisitos das Tabelas 2 e 3 do RGCP.

6.2.3.2 A Auditoria Inicial do Sistema de Gestão da Qualidade deve ser realizada no CTPD e em sua(s) respectiva(s) fábrica(s) vinculada(s).

6.2.3.3 A Auditoria Inicial do Sistema de Gestão da Qualidade deve contemplar a verificação quanto ao atendimento por parte do fabricante quanto ao controle do índice Hbay inferior a 0,35%, conforme norma técnica ISO 21461, além de não exceder 1mg/kg de BaP e 10mg/kg da soma de todos os HAPs.

6.2.4 Plano de Ensaios Iniciais

Após a realização da auditoria inicial no CTPD e em sua(s) respectiva(s) fábrica(s) vinculada(s), o OCP deve elaborar o plano de ensaios iniciais conforme condições descritas no RGCP.

6.2.4.1 Definição dos Ensaios a serem realizados

6.2.4.1.1 Os ensaios iniciais devem comprovar que os objetos da avaliação da conformidade, apresentados no Memorial Descritivo, atendem aos requisitos estabelecidos nos RTQ para Pneus Novos (Anexos I, II e III), bem como nas respectivas normas de referência.

6.2.4.1.2 Devem ser realizados todos os ensaios de segurança estabelecidos na Tabela 1, conforme métodos e condições estabelecidas no Anexo B deste RAC, para todas as categorias de pneus.

6.2.4.1.3 Devem ser realizados todos os ensaios de desempenho estabelecidos na Tabela 2, conforme condições estabelecidas no Anexo B deste RAC, para pneus das categorias C2, C3 e C4.

6.2.4.2 Definição da Amostragem

6.2.4.2.1 Os critérios para a amostragem de pneus para a realização dos ensaios devem seguir o definido nas Tabelas 1 (ensaios de segurança) e 2 (ensaios de desempenho) a seguir.

6.2.4.2.2 O OCP deve selecionar, aleatoriamente, identificar e lacrar, em um dos depósitos e/ou expedição de uma fábrica de pneus vinculada a um CTPD, uma amostra composta de prova, contraprova e testemunha de mesma marca, dimensão, índices de carga e velocidade e modelo comercial, representativa por família a ser certificada, de acordo com os valores estabelecidos nas Tabelas 1 e 2.

Nota: O percentual definido na Tabela 2 não pode considerar as famílias que envolvam exclusivamente pneus excluídos pelo Anexo VI.

6.2.4.2.3 Os valores percentuais das famílias declaradas pelo fornecedor estabelecidos na Tabela 2 devem corresponder a, no mínimo, 5 (cinco) famílias.

6.2.4.2.4 Quando o número de famílias declaradas pelo fornecedor for menor que 5 (cinco), todas as famílias devem ser ensaiadas quanto aos critérios contidos na Tabela 2.

6.2.4.2.5 Caso haja reprovação no ensaio de prova, todos os ensaios devem ser realizados nas amostras de contraprova e testemunha.

6.2.4.2.6 O OCP deve elaborar relatório de amostragem, contendo as seguintes informações:

a) local de coleta da amostra;

b) marca de pneu, designação de dimensão, índices de carga e velocidade, modelo comercial e a data de fabricação; e

c) definição da família representada pela amostra.

Tabela 1: Amostragem para os ensaios de segurança por família de pneus novos.

Categoria	Ensaio	Amostragem			Critérios de Aceitação
		Prova	Contraprova	Testemunha	
C1 - Pneus novos destinados a motocicleta, motoneta e ciclomotor	Ensaio Dimensional	01(uma) unidade de 01(um) modelo comercial por família	01(uma) unidade de 01(um) modelo comercial por família	01(uma) unidade de 01(um) modelo comercial por família	Conforme descrito no item 6.1 do RTQ, Anexo I
	Ensaio de Velocidade sob Carga				Conforme descrito no item 6.2 do RTQ, Anexo I
	Ensaio de Raio Dinâmico				Conforme descrito no item 6.3 do RTQ, Anexo I
C2 - Pneus novos destinados a automóvel de passageiros, inclusive os de uso misto, e rebocados	Ensaio Dimensional	01(uma) unidade de 01(um) modelo comercial por família	01(uma) unidade de 01(um) modelo comercial por família	01(uma) unidade de 01(um) modelo comercial por família	Conforme descrito no item 6.1 do RTQ, Anexo II
	Ensaio de Velocidade sob Carga				Conforme descrito no item 6.2 do RTQ, Anexo II
C3 - Pneus novos destinados a veículos comerciais leves e rebocados	Ensaio Dimensional	01(uma) unidade de 01(um) modelo comercial por família	01(uma) unidade de 01(um) modelo comercial por família	01(uma) unidade de 01(um) modelo comercial por família	Conforme descrito no item 6.1 do RTQ, Anexo III
	Ensaio de Velocidade sob Carga				Conforme descrito no item 6.2 do RTQ, Anexo III

C4 - Pneus novos destinados a veículos comerciais e rebocados	Ensaio Dimensional	01(uma) unidade de 01(um) modelo comercial por família	01(uma) unidade de 01(um) modelo comercial por família	01(uma) unidade de 01(um) modelo comercial por família	Conforme descrito no item 6.1 do RTQ, Anexo III
	Ensaio de Velocidade sob Carga				Conforme descrito no item 6.2 do RTQ, Anexo III

Tabela 2: Amostragem para os ensaios de desempenho para pneus novos.

Categoria	Ensaio	Amostragem			Critérios de Aceitação e Classificação
		Prova	Contraprova	Testemunha	
C2 - Pneus novos destinados a automóvel de passageiros, inclusive os de uso misto, e rebocados	Ensaio de Resistência ao Rolamento, conforme descrito na norma técnica ISO 28580 ou Regulamento UN N° 117, Anexo 6	01 (uma) unidade de 01 (um) modelo comercial de, pelo menos, 10% das famílias declaradas por fornecedor	01 (uma) unidade de 01 (um) modelo comercial de, pelo menos, 10% das famílias declaradas por fornecedor	01 (uma) unidade de 01 (um) modelo comercial de, pelo menos, 10% das famílias declaradas por fornecedor	Deve estar de acordo com a classificação declarada, ou melhor que essa, conforme descrito no Anexo C deste RAC, com uma tolerância de até 0,3 kg/ton acima da faixa declarada
	Ensaio de Aderência em Pista Molhada, conforme descrito na norma técnica ISO 23671, ISO 15222 ou Regulamento UN N° 117, Anexo 5	04 (quatro) unidades de 01 (um) modelo comercial de, pelo menos, 10% das famílias declaradas por fornecedor	04 (quatro) unidades de 01 (um) modelo comercial de, pelo menos, 10% das famílias declaradas por fornecedor	04 (quatro) unidades de 01 (um) modelo comercial de, pelo menos, 10% das famílias declaradas por fornecedor	Deve estar de acordo com a classificação declarada, ou melhor que essa, conforme descrito no Anexo C deste RAC, com uma tolerância de até 0,03 do valor mínimo da faixa declarada
	Ensaio de Emissão Sonora (Ruído), conforme descrito nas normas técnicas ISO 13325 e ISO 10844 ou Regulamento UN N° 117, Anexo 3				Deve estar de acordo com a classificação declarada, ou melhor que essa, conforme descrito no Anexo C deste RAC, com uma tolerância de até 1 dB acima da faixa declarada
C3 - Pneus novos destinados a veículos comerciais leves e rebocados	Ensaio de Resistência ao Rolamento, conforme descrito na norma técnica ISO 28580 ou Regulamento UN N° 117, Anexo 6	01 (uma) unidade de 01 (um) modelo comercial de, pelo menos, 10% das famílias declaradas por fornecedor	01 (uma) unidade de 01 (um) modelo comercial de, pelo menos, 10% das famílias declaradas por fornecedor	01 (uma) unidade de 01 (um) modelo comercial de, pelo menos, 10% das famílias declaradas por fornecedor	Deve estar de acordo com a classificação declarada, ou melhor que essa, conforme descrito no Anexo C deste RAC, com uma tolerância de até 0,3 kg/ton acima da faixa declarada
	Ensaio de Aderência em pista molhada, conforme descrito nas normas técnicas ISO 15222 ou Regulamento UN N° 117, Anexo 5	04 (quatro) unidades de 01 (um) modelo comercial de, pelo menos, 10% das famílias declaradas por fornecedor	04 (quatro) unidades de 01 (um) modelo comercial de, pelo menos, 10% das famílias declaradas por fornecedor	04 (quatro) unidades de 01 (um) modelo comercial de, pelo menos, 10% das famílias declaradas por fornecedor	Deve estar de acordo com a classificação declarada, ou melhor que essa, conforme descrito no Anexo C deste RAC, com uma tolerância de até 0,03 do valor mínimo da faixa declarada
	Ensaio de Emissão Sonora (Ruído), conforme descrito nas normas técnicas ISO 13325 e ISO 10844 ou Regulamento UN N° 117, Anexo 3				Deve estar de acordo com a classificação declarada, ou melhor que essa, conforme descrito no Anexo C deste RAC, com uma tolerância de até 1 dB acima da faixa declarada

C4 - Pneus novos destinados a veículos comerciais e rebocados	Ensaio de Resistência ao Rolamento, conforme descrito na norma técnica ISO 28580 ou Regulamento UN N° 117, Anexo 6	01 (uma) unidade de 01 (um) modelo comercial de, pelo menos, 10% das famílias declaradas por fornecedor	01 (uma) unidade de 01 (um) modelo comercial de, pelo menos, 10% das famílias declaradas por fornecedor	01 (uma) unidade de 01 (um) modelo comercial de, pelo menos, 10% das famílias declaradas por fornecedor	Deve estar de acordo com a classificação declarada, ou melhor que essa, conforme descrito no Anexo C deste RAC, com uma tolerância de até 0,3 kg/ton acima da faixa declarada
	Ensaio de Aderência em pista molhada, conforme descrito nas normas técnicas ISO 15222 ou Regulamento UN N° 117, Anexo 5	04 (quatro) unidades de 01 (um) modelo comercial de, pelo menos, 10% das famílias declaradas por fornecedor	04 (quatro) unidades de 01 (um) modelo comercial de, pelo menos, 10% das famílias declaradas por fornecedor	04 (quatro) unidades de 01 (um) modelo comercial de, pelo menos, 10% das famílias declaradas por fornecedor	Deve estar de acordo com a classificação declarada, ou melhor que essa, conforme descrito no Anexo C deste RAC, com uma tolerância de até 0,03 do valor mínimo da faixa declarada
	Ensaio de Emissão Sonora (Ruído), conforme descrito nas normas técnicas ISO 13325 e ISO 10844 ou Regulamento UN N° 117, Anexo 3				Deve estar de acordo com a classificação declarada, ou melhor que essa, conforme descrito no Anexo C deste RAC, com uma tolerância de até 1 dB acima da faixa declarada

6.2.4.3 Definição de laboratório

6.2.4.3.1 A definição de laboratório deve seguir as condições descritas no RGCP, ressalvadas as condições a seguir especificadas.

6.2.4.3.2 Os ensaios previstos neste RAC podem ser realizados em laboratórios de 1º parte, acreditados pela CGCRE ou por membro dos acordos de reconhecimento mútuo, desde que acompanhado pelo OCP.

6.2.4.3.3 Além do que já está estabelecido no RGCP, os ensaios podem ser realizados por laboratórios estrangeiros acreditados por um Organismo de Acreditação signatário da European Cooperation for Accreditation (EA) e/ou Asia Pacific Laboratory Accreditation Cooperation (APLAC).

6.2.5 Tratamento de não conformidades na etapa de Avaliação Inicial

Os critérios para tratamento de não conformidades na etapa de avaliação inicial devem seguir as condições descritas pelo RGCP.

6.2.6 Emissão do Certificado de Conformidade

6.2.6.1 Os critérios para emissão do Certificado de Conformidade na etapa de avaliação inicial devem seguir as condições descritas pelo RGCP.

6.2.6.2 O Certificado de Conformidade deve ter validade de 4 (quatro) anos.

6.2.6.3 O Certificado de Conformidade, como um instrumento formal emitido pelo OCP, deve conter, de forma complementar ao estabelecido no RGCP, a identificação e endereço completo do CTPD e da(s) fábrica(s) vinculada(s)

6.2.6.4 No certificado de conformidade o(s) modelo(s) da família deve(m) ser notados conforme Tabela 3.

Tabela 3 - Notação do(s) modelo(s) no Certificado

Marca	Modelo (Designação Comercial do Modelo e Códigos de referência comercial, se existentes)	Descrição (Descrição Técnica do Modelo) Características que diferenciam os modelos da família.
-------	---	--

6.3 Avaliação de Manutenção

Depois da concessão do Certificado de Conformidade, o acompanhamento da Certificação é realizado pelo OCP para constatar se as condições técnico-organizacionais que deram origem à concessão inicial da certificação continuam sendo cumpridas, de acordo com os critérios estabelecidos nas etapas subsequentes.

6.3.1 Auditoria de Manutenção

6.3.1.1 Os critérios da auditoria de manutenção estão contemplados no RGCP, e as auditorias de manutenção devem ser realizadas no CTPD e em, pelo menos, 25% (vinte e cinco por cento) das fábricas a ele vinculadas com a periodicidade de 12 (doze) meses.

6.3.1.2 Caso, durante 2 (duas) avaliações de manutenção consecutivas, não haja não conformidades nos ensaios realizados, a próxima auditoria de manutenção deve ser realizada 24 (vinte e quatro) meses após a realização da auditoria anterior.

6.3.1.3 A periodicidade de 24 (vinte e quatro) meses referenciada no subitem 6.3.1.2 deve ser mantida desde que a avaliação de manutenção continue a não apresentar não conformidades nos ensaios realizados.

6.3.1.4 Caso sejam identificadas não conformidades nos ensaios de manutenção realizados, a auditoria de manutenção deve voltar a ser realizada a cada 12 (doze) meses, desde que evidencie o tratamento das não conformidades.

6.3.1.5 Caso haja mais de uma fábrica vinculada ao CTPD, cada avaliação de manutenção deve ser sempre realizada em fábricas diferentes da avaliação anterior, de modo que todas as fábricas sejam avaliadas, ao longo do prazo de validade do certificado.

6.3.1.6 O OCP deve avaliar o SGQ do fabricante de acordo com o item 6.2.3 deste RAC.

6.3.1.7 Podem ocorrer auditorias extraordinárias com base em evidências que as justifiquem ou quando for incluída uma nova(s) unidade(s) fabril(is) vinculada(s) ao CTPD.

6.3.2 Plano de Ensaios de Manutenção

Os critérios para o plano de ensaios de manutenção devem seguir os requisitos estabelecidos no RGCP. Estes ensaios devem ser realizados e registrados, atendendo às etapas a seguir descritas.

6.3.2.1 Definição dos ensaios a serem realizados

Os ensaios de manutenção devem ser realizados a cada 12 (doze) meses e seguir os requisitos estabelecidos nas Tabelas 1 e 2 deste RAC.

6.3.2.2 Definição da amostragem de manutenção

6.3.2.2.1 Para a realização dos ensaios de manutenção, o OCP deve realizar a coleta das amostras, aleatoriamente, no comércio ou em um dos depósitos ou expedição da fábrica, identificar e lacrar uma amostra, composta de prova, contraprova e testemunha da mesma marca, dimensão, índices de carga e velocidade e modelo comercial, representativa por família.

6.3.2.2.2 A cada 12 (doze) meses devem ser realizados todos os ensaios de segurança estabelecidos na Tabela 1 deste RAC, em pelo menos 25% das famílias certificadas, de acordo com os critérios de amostragem definidos no item 6.2.4.2 deste RAC.

6.3.2.2.3 A cada 12 (doze) meses devem ser realizados todos os ensaios de desempenho estabelecidos na Tabela 2 deste RAC, em pelo menos 2,5% das famílias certificadas, de acordo com os critérios de amostragem definidos no item 6.2.4.2 deste RAC, excetuando-se o disposto em 6.2.4.2.3 e 6.2.4.2.4.

Nota: O percentual definido no subitem acima não pode considerar as famílias que envolvam os pneus excluídos pelo item 2 do Anexo VI.

6.3.2.2.4 Em caso da família ser considerada não conforme, novo ensaio daquela família deve ser realizado, segundo os seguintes quantitativos por família de pneus:

- até 5 modelos 60% dos modelos constituintes da família;
- de 6 até 15 modelos 40% dos modelos constituintes da família;

- > 16 modelos 35% dos modelos constituintes da família, não ultrapassando a quantidade de 9 modelos.

Nota: O cálculo do percentual dos modelos constituintes da família deve ser arredondado para cima, conforme o exemplo abaixo:

Uma família composta de 6 modelos tem o seguinte cálculo:

$$6 \times 40\% = 2,4 = 3 \text{ modelos}$$

6.3.2.5 A amostra para a realização de ensaios de manutenção não pode contemplar as designações e/ou modelos de pneus de linha de produção inativa.

6.3.2.3 Definição do laboratório

Os critérios para a definição de laboratório devem seguir os requisitos estabelecidos no RGCP e no subitem 6.2.4.3 deste RAC.

6.3.3 Tratamento de não conformidades na etapa de Avaliação de Manutenção

Os critérios para tratamento de não conformidades na etapa de avaliação de manutenção devem seguir as condições descritas no RGCP.

6.3.3.1 Caso haja alguma não conformidade detectada nos ensaios de segurança, bem como na verificação do atendimento dos limites de resistência ao rolamento, de emissão sonora e de aderência em pista molhada o certificado da família deve ser suspenso nos termos do RGCP.

6.3.3.2 Em caso de não conformidade detectada em um dos ensaios de desempenho, com até um nível de diferença entre a classificação correta e a classificação indevidamente declarada, o produto deve ser imediatamente reclassificado e suas etiquetas substituídas nos estoques do fornecedor e em todos os pontos de venda em até 60 (sessenta) dias. A não conformidade prevista neste item não ocasionará a suspensão ou o cancelamento da certificação da família à qual o produto faz parte, não havendo necessidade de recolhimento desses produtos no mercado.

6.3.3.3 Em caso de não conformidade detectada em um dos ensaios de desempenho, com dois ou mais níveis de diferença entre a classificação correta e a classificação indevidamente declarada, após os ensaios previstos, o certificado da família deve ser suspenso.

6.3.4 Confirmação da Manutenção

Os critérios de confirmação da manutenção devem seguir as condições descritas no RGCP.

6.4 Avaliação de Recertificação

6.4.1 Os critérios para a avaliação de recertificação são os estabelecidos no RGCP, sendo o prazo para a avaliação de recertificação de 4 (quatro) anos, devendo ser realizada e concluída antes da expiração do prazo de validade do Certificado da Conformidade.

6.4.2 A avaliação de recertificação deve ser programada pelo OCP, de acordo com os critérios estabelecidos no item 6.2 deste documento, aplicando-se, entretanto, as regras de amostragem previstas no item 6.3 deste RAC.

6.5 Outras disposições

6.5.1 Para aplicação do disposto no subitem 6.5.2 do RGCP, a avaliação inicial deve ser programada pelo OCP, de acordo com os critérios estabelecidos no subitem 6.2 deste RAC, aplicando-se, entretanto, as regras de amostragem previstas em 6.3, observando-se as demais disposições previstas nos subitens 6.5.2.1 e 6.5.2.2 do RGCP.

6.5.2 Quando da inclusão de novas famílias no processo de certificação de uma mesma fábrica vinculada, para efeitos de realização dos ensaios iniciais de desempenho, a aplicação do percentual de 10% das famílias deve considerar o quantitativo das famílias que estão sendo incluídas no processo de certificação.

7. TRATAMENTO DE RECLAMAÇÕES

Os critérios para tratamento de reclamações devem seguir os requisitos estabelecidos pelo RGCP.

8. ATIVIDADES EXECUTADAS POR OCP ACREDITADO POR MEMBRO DO MLA DO IAF

Os critérios para atividades executadas por OCP acreditado por membro do MLA do IAF devem seguir os requisitos estabelecidos pelo RGCP.

9. TRANSFERÊNCIA DA CERTIFICAÇÃO

Os critérios para transferência da certificação devem seguir os requisitos estabelecidos pelo RGCP.

10. ENCERRAMENTO DA CERTIFICAÇÃO

Os critérios para encerramento da certificação devem seguir os requisitos estabelecidos pelo RGCP.

11. SELO DE IDENTIFICAÇÃO DA CONFORMIDADE

11.1 Os critérios gerais para o Selo de Identificação da Conformidade estão contemplados no RGCP e no Anexo V.

12. AUTORIZAÇÃO PARA USO DO SELO DE IDENTIFICAÇÃO DA CONFORMIDADE

Os critérios para autorização do uso do Selo de Identificação da Conformidade devem seguir os requisitos estabelecidos pelo RGCP.

13. RESPONSABILIDADES E OBRIGAÇÕES

Os critérios para responsabilidades e obrigações devem seguir os requisitos estabelecidos pelo RGCP.

14. ACOMPANHAMENTO NO MERCADO

Os critérios para acompanhamento no mercado devem seguir os requisitos estabelecidos pelo RGCP.

15. PENALIDADES

Os critérios para aplicação de penalidades devem seguir os requisitos estabelecidos pelo RGCP.

16. DENÚNCIAS, RECLAMAÇÕES E SUGESTÕES

Os critérios para denúncias, reclamações e sugestões devem seguir os requisitos estabelecidos pelo RGCP.

ANEXO A - MEMORIAL DESCRITIVO

MEMORIAL DESCRITIVO PARA PNEUS NOVOS**SOLICITAÇÃO**

INICIAL ALTERAÇÃO do ESCOPO RECERTIFICAÇÃO

RAZÃO SOCIAL DO FORNECEDOR**CNPJ****ENDEREÇO****CEP****BAIRRO****MUNICÍPIO****U.F.****TELEFONE****FAX****E-MAIL****CENTRO DE TECNOLOGIA, PESQUISA E DESENVOLVIMENTO RESPONSÁVEL (identificação e endereço completo)****FÁBRICAS VINCULADAS AO CTPD (identificação e endereço completo)****IDENTIFICAÇÃO DE FAMÍLIA**

Categoria 1: Pneus novos destinados a motocicleta, motoneta e ciclomotor

A	EMPREGO	
A1	Motocicleta e Motoneta	
A2	Ciclomotor	

B	TIPO DE ESTRUTURA (ou construção)	
B1	Diagonal	
B2	Radial	
B3	Diagonal Cintado	

C	CATEGORIA DE UTILIZAÇÃO	
---	-------------------------	--

C1	Normal	
C2	Reforçada	

D	RELAÇÃO NOMINAL DE ASPECTO (Série)	
D1	70 e abaixo	
D2	75 e acima	
Pneus identificados em polegadas se enquadrarão na subcategoria D2		

E	CATEGORIA DE VELOCIDADE (grupos)	
E1	Grupo: N e abaixo (abaixo de 140 km/h)	
E2	Grupo: de P a T (de 150 a 190 km/h)	
E3	Grupo: U e acima (acima de 200 km/h)	

F	TIPO DE APLICAÇÃO	
F1	Normal	
F2	Uso Misto	

Categoria 2: Pneus novos destinados a automóvel de passageiros, inclusive os de uso misto, e rebocados

A	TIPO DE ESTRUTURA (ou construção)	
A1	Diagonal	
A2	Radial	

B	CATEGORIA DE UTILIZAÇÃO	
B1	Normal	
B2	Reforçada	

C	RELAÇÃO NOMINAL DE ASPECTO (Série)	
C1	85 e acima	
C2	82 e 80	
C3	75	
C4	70	
C5	65	
C6	60 e 55	
C7	50 e abaixo	

D	CATEGORIA DE VELOCIDADE (grupos)	
D1	Grupo: F, G, J, K, L, M, N	
D2	Grupo: P, Q, R	
D3	Grupo: S, T	
D4	Grupo: U, H	
D5	Grupo: V e acima	

Categoria 3: Pneus novos destinados a veículos comerciais leves e rebocados

A	TIPO DE ESTRUTURA (ou construção)	
A1	Diagonal	
A2	Radial	

B	INDICE DE CARGA (montagem simples)	
B1	Menor ou igual a 93	
B2	de 94 a 104	
B3	de 105 a 113	
B4	Maior ou igual a 114	

Não havendo marcação do índice de carga do pneu deve-se consultar as tabelas dos Manuais Profissionais referenciados no Regulamento Técnico da Qualidade para identificar o índice de carga equivalente à carga máxima para qual o pneu é especificado.

C	SUPORTE	
C1	com câmara	
C2	sem câmara	

Categoria 4: Pneus novos destinados a veículos comerciais e rebocados

A	TIPO DE ESTRUTURA (ou construção)	
A1	Diagonal	
A2	Radial	

B	INDICE DE CARGA (montagem simples)	
B1	Menor ou igual a 125	
B2	de 126 a 130	
B3	de 131 a 135	
B4	de 136 a 141	
B5	de 142 a 146	
B6	de 147 a 151	
B7	de 152 a 156	
B8	de 157 a 161	
B9	de 162 a 166	
B10	maior ou igual a 167	

Não havendo marcação do índice de carga do pneu deve-se consultar as tabelas dos Manuais Profissionais referenciados no Regulamento técnico da Qualidade para identificar o índice de carga equivalente à carga máxima para qual o pneu é especificado.

C	SUPORTE	
C1	com câmara	
C2	sem câmara	

ESPECIFICAÇÕES TÉCNICAS

Categoria de utilização:

Relação Nominal de Aspecto:

Designação da dimensão:

Índice(s) de carga:

Índice(s) de velocidade:

Tipo de aplicação:

Modelo comercial:

Marca:

Tipo de estrutura:

Códigos comerciais:

Características de desempenho**(ESTE CAMPO DEVE SER PREENCHIDO PARA CADA MODELO DE PNEU QUE CONSTITUI A FAMÍLIA)**

Modelo:	Valor Declarado		Classificação
<i>Resistência ao rolamento</i>	RRC		
<i>Aderência em pista molhada</i>	G		
<i>Nível de pressão sonora (ruído)</i>	dB(A)		

Modelo:	Valor Declarado		Classificação
<i>Resistência ao rolamento</i>	RRC		
<i>Aderência em pista molhada</i>	G		
<i>Nível de pressão sonora (ruído)</i>	dB(A)		

Modelo:	Valor Declarado		Classificação
<i>Resistência ao rolamento</i>	RRC		
<i>Aderência em pista molhada</i>	G		
<i>Nível de pressão sonora (ruído)</i>	dB(A)		

Modelo:	Valor Declarado		Classificação
<i>Resistência ao rolamento</i>	RRC		
<i>Aderência em pista molhada</i>	G		
<i>Nível de pressão sonora (ruído)</i>	dB(A)		

Modelo:	Valor Declarado		Classificação
<i>Resistência ao rolamento</i>	RRC		
<i>Aderência em pista molhada</i>	G		
<i>Nível de pressão sonora (ruído)</i>	dB(A)		

Aderência em pista molhada	G		
Nível de pressão sonora (ruído)	dB(A)		
Modelo:	Valor Declarado		Classificação
Resistência ao rolamento	RRC		
Aderência em pista molhada	G		
Nível de pressão sonora (ruído)	dB(A)		
Modelo:	Valor Declarado		Classificação
Resistência ao rolamento	RRC		
Aderência em pista molhada	G		
Nível de pressão sonora (ruído)	dB(A)		
Observações			

ANEXO B - ENSAIOS EM PNEUS

B.1 PNEUS DE MOTOCICLETAS, MOTONETAS E CICLOMOTORES

B.1.1 ENSAIO DIMENSIONAL

Montar o conjunto de ensaio em conformidade com o indicado nas tabelas do Manual Técnico ALAPA; inflá-lo a uma pressão conforme Tabela 1.

B.1.1.1 Inflar o pneu a uma pressão superior em até 20% da pressão indicada na Tabela 1.

B.1.1.2 Adequar a pressão de inflação do pneu conforme Tabela 1.

Tabela 1 - Pressão de inflação para realização do ensaio dimensional em pneus Categoria C1

Emprego	Estrutura	Capacidade de Carga	Categoria de Velocidade	Pressão (kPa)
Motocicleta, Motoneta (scooter) e Ciclomotor	Normal	Todas	S e abaixo	225
			T e acima	280
	Reforçada		P e abaixo	280
			Q e acima	330

Nota: Pneu LIGHT / LEVE (Baixa Carga) deve ser inflado à pressão de 175 kPa, conforme indicado no Manual Técnico ALAPA.

B.1.1.3 Condicionar o conjunto de ensaio à temperatura ambiente do laboratório, 20° C ou acima, durante pelo menos 24 horas.

B.1.1.4 Ajustar a pressão ao valor especificado na Tabela 1.

B.1.1.5 Medir a largura total da seção do pneu em 6 (seis) pontos equidistantes. Adotar como largura total da seção do pneu o valor máximo medido. Nesta medição pode ser desconsiderada a altura dessas marcações ou decorações existentes em um dos flancos.

B.1.1.6 Determinar o diâmetro externo medindo, a circunferência máxima do pneu e dividir este valor por $(3,1416)$.

B.1.2 ENSAIO DE VELOCIDADE SOB CARGA

B.1.2.1 Preparação do ensaio

B.1.2.1.1 Montar o conjunto de ensaio, conforme indicado no Manual Técnico ALAPA

B.1.2.1.2 Inflá-lo à pressão adequada conforme indicado na Tabela 2.

Tabela 2: Pressão de inflação para realização do ensaio velocidade sob carga em pneus Categoria C1

Emprego	Estrutura	Capacidade de Carga	Categoria de Velocidade	Pressão (kPa)
Motocicleta, Motoneta (scooter) e Ciclomotor	Normal	Todas	P e abaixo	250
			Q, R, S	300
			T,U,H	350
	Reforçada		B	300
			P e abaixo (exceto B)	330
			Q e acima	390

Nota 1: - Pneu baixa carga LIGHT / LEVE (Baixa Carga) deve ser inflado à pressão de 175kPa.

Nota 2: Para pneu com velocidade acima de 240km/h (V) a pressão de inflação deve ser 320kPa.

B.1.2.1.3 O fabricante pode pedir que seja adotada uma pressão de inflação de ensaio inferior da indicada na Tabela 2, desde que justifique esse pedido.

B.1.2.1.4 O conjunto de ensaio deve ficar condicionado por um período mínimo de três horas na temperatura ambiente do laboratório, 20° C ou acima.

B.1.2.1.5 Ajustar a pressão do pneu à especificada nos itens B.1.2.1.2 ou B.1.2.1.3 acima.

B.1.2.1.6 Determinar o diâmetro externo do pneu, medindo o perímetro máximo externo dividindo-o por π (3,1416).

B.1.2.1.7 Quando um pneu contemplar índices de velocidade "V" ou "Z" em sua designação, o ensaio de velocidade sob carga deve ser realizado em função do índice de capacidade de carga e código de velocidade estampados no pneu. Um outro ensaio de velocidade sob carga deve ser realizado nas condições de carga e de velocidade máximas definidas pelo fabricante do pneu. Este segundo ensaio poderá ser realizado na mesma amostra, desde que seja previamente acordado com o fornecedor.

B.1.2.2 Realização do Ensaio

B.1.2.2.1 Montar o conjunto de ensaio na máquina de ensaio de velocidade sob carga.

B.1.2.2.2 Aplicar uma carga igual a 65% da carga correspondente ao índice de capacidade de carga, marcado no pneu, para aqueles com símbolos de velocidade de F a H inclusive.

B.1.2.2.2.1 Para pneus com índices de velocidades "V" e "W", aplicar uma carga conforme os valores percentuais estabelecidos na Tabela 3, correspondente ao índice de capacidade de carga marcado no pneu.

Tabela 3: Percentual de carga para realização do ensaio velocidade sob carga em pneus de motocicletas

Velocidade Máxima (km/h.) ¹	Índice de Velocidade "V"	Índice de Velocidade "W" ²
210	65%	65%
220	62%	65%
230	59%	65%
240	55%	65%
250	(52) % ³	62%
260	(49) % ³	55%
270	(46) % ³	49%

¹) Para velocidades máximas intermediárias, interpolações lineares do limite de carga máxima são autorizadas.

²) Aplicável também aos pneus identificados pelo código "Z" na designação da dimensão.

3) Aplicável unicamente aos pneus identificados pelo código "V" na designação da dimensão e até velocidade máxima à especificada pelo fabricante do pneu.

B.1.2.2.2 Para as velocidades superiores a 270 km/h, a carga máxima a ser aplicada, não deve exceder a carga máxima estabelecida pelo fabricante em função do índice de velocidade do pneu. Para as velocidades intermediárias, compreendidas entre 270 km/h e a velocidade máxima autorizada pelo fabricante, aplica-se uma interpolação linear da carga máxima.

B.1.2.2.3 No caso de pneus destinados a ciclomotor, com símbolo de velocidade "B", a carga de ensaio é de 65% da carga correspondente ao índice de carga marcado no pneu, quando utilizado um tambor de ensaio de 1,70 m de diâmetro, e de 67% quando utilizado um tambor de 2,0 m de diâmetro.

B.1.2.2.3 Durante toda a duração do ensaio, a pressão do pneu não pode ser corrigida e a carga de ensaio não pode ser alterada.

B.1.2.2.4 Durante o ensaio, a temperatura na sala de ensaio deve ser mantida entre 20° C ou acima.

B.1.2.2.5 Realizar o ensaio de maneira contínua, de acordo com as indicações seguintes:

B.1.2.2.5.1 Velocidade de partida do ensaio: Velocidade correspondente ao índice de velocidade marcado no pneu diminuído de 40 km/h, no caso de um volante liso com diâmetro de 1,70 m \pm 1 %, ou 30 km/h no caso de um volante liso com diâmetro de 2 m \pm 1 %.

B.1.2.2.5.2 O Tempo para passar da velocidade 0 (zero) à velocidade de partida do ensaio é de 20 minutos.

B.1.2.2.5.3 Escalonamento dos patamares de velocidade: 10 km/h.

B.1.2.2.5.4 Duração do ensaio a cada patamar de velocidade, exceto o primeiro: 10 minutos.

B.1.2.2.5.5 Duração total do ensaio: 1 hora.

B.1.2.2.5.5.1 No caso de pneus para velocidade máxima de 50 km/h (símbolo de velocidade B), a duração até atingir o patamar inicial (0 a 50km/h) deverá ser de 10min, enquanto a duração do ensaio na velocidade final deve ser de 30 minutos, tendo o ensaio duração total de 40 minutos.

B.1.2.2.5.6 Velocidade máxima do ensaio: velocidade máxima marcada para o tipo de pneu, diminuída de 10 km/h no caso de um volante liso de um diâmetro de 1,70 m \pm 1 %, ou não diminuída no caso de um volante liso de um diâmetro de 2 m \pm 1 %.

B.1.2.2.5.7 Medir, no mínimo após 6 horas da retirada do pneu da máquina, o diâmetro externo do pneu, conforme item B.1.2.1.6

B.1.2.2.5.8 O procedimento a seguir para o segundo ensaio efetuado para avaliar o desempenho de um pneu concebido para velocidades superiores a 240 km/h é a seguinte:

B.1.2.2.5.9 Aplicar uma carga igual a 80% da carga máxima associada à velocidade máxima definida pelo fabricante do pneu.

B.1.2.2.5.10 O ensaio deve ser realizado de maneira contínua, do seguinte modo:

B.1.2.2.5.11 Dez minutos para passar da velocidade 0 (zero) à velocidade máxima fixada pelo fabricante do pneu.

B.1.2.2.5.12 Cinco minutos à velocidade máxima de ensaio.

B.1.3 ENSAIO DE RAIOS DINÂMICOS

O pneu destinado a categoria de utilização normal ou de uso misto, do tipo de construção diagonal, que contemple índices de velocidade L e acima, e que passou com sucesso nos ensaios de velocidade sob carga requeridos no item B.1.2, deve ser submetido ao ensaio de raio dinâmico, com objetivo de verificar o máximo crescimento do pneu sob influência de forças centrífugas na sua velocidade máxima admissível.

Este ensaio não deve ser aplicado em pneu de construção do tipo Radial, nem mesmo em pneus que possuem sua estrutura reforçada.

B.1.3.1 Preparação do ensaio

B.1.3.1.1 Montar o conjunto de ensaio, conforme indicado no Manual Técnico ALAPA, assegurando-se que o conjunto rode livremente. Girar o conjunto de ensaio, por meio de um motor agindo no eixo da roda onde está montado o pneu ou por contato contra o tambor de teste. Neste caso, deve ser aplicada uma carga mínima para que o pneu possa girar sem deslizamento sobre a superfície do tambor. O valor da carga mínima aplicada deve ser registrado na planilha de ensaio.

B.1.3.1.2 A roda que será utilizada no conjunto de ensaio deve ser equipada com controle de velocidade e mecanismo que permita a medição do diâmetro do pneu durante o ensaio.

Nota: A variação entre o perímetro do pneu estático e o perímetro dinâmico, medido durante o ensaio, não deve exceder $\pm 2\%$.

Inflá-lo à pressão indicada na Tabela 4.

Tabela 4: Pressão de inflação para realização do ensaio de raio dinâmico em pneus de motocicletas

Índice de Velocidade	Pressão	
	Bar	kPa
L//M/N/P/Q/R/S	2.5	250
T e acima	2.9	290

B.1.3.1.3 Condicionar o conjunto de ensaio à temperatura ambiente do laboratório de 20° C ou acima, durante pelo menos três horas.

B.1.3.1.4 Ajustar a pressão do pneu de acordo com a Tabela 4.

B.1.3.2 Realização do ensaio

B.1.3.2.1 O ensaio deve ser realizado a uma temperatura ambiente de 20° C ou acima e a pressão do pneu não deve ser reajustada durante o ensaio.

B.1.3.2.2 O pneu deve ser acelerado, continuamente, para atingir em 5 (cinco) minutos a velocidade máxima correspondente ao índice de velocidade marcado no pneu.

B.1.3.2.3 O tempo de permanência desta velocidade máxima deve ser de cinco minutos.

Nota: A velocidade periférica da superfície da banda de rodagem não deve exceder $\pm 2\%$ da velocidade máxima possível do pneu.

B.1.3.2.4 Verificar o diâmetro máximo do pneu na sua linha equatorial depois de completados 5 minutos do ensaio à velocidade máxima do pneu.

B.2 PNEUS DE AUTOMÓVEL DE PASSAGEIROS, INCLUSIVE OS DE USO MISTO E REBOCADOS.

B.2.1. ENSAIO DIMENSIONAL

B.2.1.1 Montar o conjunto de ensaio em conformidade com o indicado nas tabelas do Manual de Normas Técnicas da ALAPA.

B.2.1.2 Inflá-lo a uma pressão compreendida entre 300 e 350 kPa.

B.2.1.3 Regular a pressão conforme segue:

B.2.1.3.1 Para os pneus de estrutura radial: 180 kPa;

B.2.1.3.2 Para os pneus de estrutura diagonal cintada: 170 kPa;

B.2.1.3.3 Para os pneus de estrutura diagonal, seguir conforme Tabela 5:

Tabela 5: Pressões de inflação de pneus de estrutura diagonal, Categoria C2 para ensaio dimensional

Capacidade de Carga (capacidade de lonas)	Índice de Velocidade		
	F, G, J, K, L, M, N kPa	P, Q, R, S kPa	T, U, H, V kPa
B (4)	170	200	-
C (6)	210	240	260

D (8)	250	280	300
-------	-----	-----	-----

B.2.1.3.4 Para os pneus reforçados: 230 kPa.

B.2.1.3.5 Para os pneus de socorro de uso temporário do tipo T: 420 kPa.

B.2.1.4 Condicionar o conjunto de ensaio à temperatura ambiente do laboratório, 20°C ou acima, durante pelo menos 24 horas.

B.2.1.5 Ajustar a pressão ao valor especificado no item B.2.1.3 acima.

B.2.1.6 Medir, tendo em conta a espessura das nervuras ou cordões de proteção, a largura total em seis pontos regularmente espaçados; adotar como largura total o valor máximo medido.

B.2.1.7 Determinar o diâmetro externo medindo o perímetro externo máximo e dividindo este valor por π (3,1416).

B.2.2 ENSAIO DE VELOCIDADE SOB CARGA

B.2.2.1 Preparação do ensaio

B.2.2.1.1 Montar o conjunto de ensaio, conforme indicado no Manual de Normas Técnicas da ALAPA.

B.2.2.1.2 Utilizar uma câmara de ar, válvula e protetor (quando necessário) no caso de pneus para uso com câmara de ar.

B.2.2.1.3 Inflá-lo à pressão adequada, conforme indicado na Tabela 6:

Tabela 6: Pressões de inflação de pneus Categoria C2 para realização do ensaio de velocidade sob carga.

Categoria de Velocidade	Capacidade de Carga (KPa)				
	Pneu Diagonal			Pneu Radial e/ou para Mobilidade Estendida	
	B	C	D	Normal	Reforçado
F, G, J, K, L, M, N	230	270	300	240	280
P, Q, R, S	260	300	330	260	300
T, U, H	280	320	350	280	320
V	300	340	370	300	340
W	-	-	-	320	360
Y	-	-	-	320	360

B.2.2.1.3.1 Pneus de uso temporário, do tipo T, para rodas de socorro: 420 kPa.

B.2.2.1.4 O fabricante pode pedir que seja adotada uma pressão de inflação de ensaio inferior da indicada na Tabela 1, desde que justifique esse pedido.

B.2.2.1.5 O conjunto de ensaio deve ficar condicionado por um período mínimo de três horas na temperatura ambiente do laboratório, desde que esteja acima de 20°C.

B.2.2.1.6 Ajustar a pressão do pneu, à especificada na Tabela 6 acima.

B.2.2.1.7 Determinar o diâmetro externo do pneu, medindo o perímetro máximo externo e dividindo este valor por π (3,1416).

B.2.2.1.8 Quando um pneu contemplar a marcação "ZR", o ensaio de velocidade sob carga deve ser realizado em função dos índices de velocidade e de carga gravados no pneu. Um outro ensaio de velocidade sob carga deve ser realizado sobre uma segunda amostra do mesmo tipo de pneu nas condições de carga e de velocidade máxima definidas pelo fabricante. O fabricante deve evidenciar estes valores através das especificações técnicas relativas ao tipo de pneu. Este segundo ensaio poderá ser realizado na mesma amostra, desde que seja previamente acordado com o fabricante.

B.2.2.1.9 Em um pneu para mobilidade estendida o ensaio de velocidade sob carga deve ser realizado sobre um pneu inflado em conformidade com as prescrições da Tabela 6, em função dos índices de velocidade e de carga estampadas no pneu. Outro ensaio de velocidade sob carga deve ser efetuado

sobre uma segunda amostra que pertence ao mesmo tipo de pneu, como indicado nos itens B.2.2.2. Com o acordo do fabricante, o segundo ensaio pode ser efetuado sobre a mesma amostra do pneu.

B.2.2.2 Realização do ensaio

B.2.2.2.1 Montar o conjunto de ensaio na máquina de ensaio de velocidade sob carga.

B.2.2.2.2 Aplicar uma carga igual a 80 % da carga correspondente ao índice de capacidade de carga, marcado no pneu, para aqueles com símbolos de velocidade de L a H inclusive.

B.2.2.2.3 Para pneus com índice de velocidades "V", "W" e "Y", aplicar a carga conforme os valores percentuais estabelecidos na Tabela 7, em relação ao índice de capacidade de carga marcado no pneu.

Tabela 7: percentual de carga a ser aplicado aos pneus de alta velocidade da Categoria C2, para realização do ensaio de velocidade sob carga.

Velocidade Máxima (km/h)	CAPACIDADE DE CARGA DO PNEU (%)		
	Índice de Velocidade "V"	Índice de Velocidade "W"	Índice de Velocidade "Y"
210	80	-	-
220	77	-	-
230	75	-	-
240	73	80	-
250	-	76	-
260	-	72	-
270	-	68	80
280	-	-	76
290	-	-	72
300	-	-	68

B.2.2.2.4 Para as velocidades superiores a 300 km/h, a carga máxima a ser aplicada, não deve exceder a carga máxima estabelecida pelo fabricante em função do índice de velocidade do pneu. Para as velocidades intermediárias, compreendidas entre 300 km/h e a velocidade máxima autorizada pelo fabricante, aplica-se uma interpolação linear da carga máxima.

B.2.2.2.5 Durante toda a duração do ensaio, a pressão do pneu não pode ser corrigida e a carga de ensaio não deve ser alterada.

B.2.2.2.6 Durante o ensaio, a temperatura do laboratório deve ser mantida em 20°C ou acima.

B.2.2.2.7 Realizar o ensaio de maneira contínua, de acordo com as seguintes indicações:

B.2.2.2.7.1 Velocidade de partida do ensaio: Velocidade correspondente ao índice de velocidade marcado no pneu diminuído de 40 km/h, no caso de roda de máquina de ensaio com diâmetro de 1,70m, ou 30 km/h no caso de roda de máquina de ensaio com diâmetro de 2,0m.

B.2.2.2.7.2 O Tempo para passar da velocidade 0 (zero) à velocidade de partida do ensaio é de 10 minutos.

B.2.2.2.7.3 Escalonamento dos patamares de velocidade: 10 km/h.

B.2.2.2.7.4 Duração do ensaio a cada patamar de velocidade, exceto o último: 10 minutos.

B.2.2.2.7.5 Duração do último patamar de ensaio: 20 minutos.

B.2.2.2.7.6 Duração total do ensaio: 1h.

B.2.2.2.7.7 Velocidade máxima do ensaio.

B.2.2.2.7.7.1 Quando for utilizado tambor de 2,0m, a velocidade máxima do ensaio é a que está marcada no pneu, através do índice de velocidade.

B.2.2.2.7.7.2 Quando for utilizado tambor de 1,7m a velocidade máxima do ensaio é a que está marcada no pneu, através do índice de velocidade, diminuída de 10 km/h.

B.2.2.2.8 Para os pneus com velocidade máxima de 300 km/h (símbolo de velocidade "Y"), a duração do patamar inicial do ensaio é de 20 minutos e no patamar final é de 10 minutos.

B.2.2.2.9 Medir, no mínimo, após 6 horas da parada da máquina, o diâmetro externo do pneu, conforme item B.2.2.1.7.

B.2.2.2.10 O procedimento a seguir para o segundo ensaio realizado para avaliar o desempenho de um pneu concebido para velocidades superiores a 300 km/h é a seguinte:

B.2.2.2.11 Aplicar uma carga igual a 80% da carga máxima associada à velocidade máxima definida pelo fabricante do pneu.

B.2.2.2.12 O ensaio deve ser realizado de maneira contínua, do seguinte modo:

B.2.2.2.12.1 Dez minutos para passar da velocidade 0 (zero) à velocidade máxima estabelecida pelo fabricante do pneu.

B.2.2.2.12.2 Cinco minutos à velocidade de ensaio máxima.

B.2.2.2.12.3 A medição do diâmetro externo do pneu deve ser realizada, no mínimo, após seis horas do término do ensaio de velocidade sob carga. O valor medido não deve exceder 3,5% do valor medido do diâmetro externo antes do ensaio.

B.3 PNEUS DE VEÍCULOS COMERCIAIS, COMERCIAIS LEVES E SEUS REBOCADOS

B.3.1 ENSAIO DIMENSIONAL

B.3.1.1 Montar o conjunto de ensaio em conformidade com o indicado nas tabelas do Manual Técnico ALAPA.

B.3.1.2 Inflá-lo a pressão indicada pelo fabricante para carga máxima admissível, correspondente ao seu índice de carga máxima. Não havendo indicação específica do fabricante, reportar-se às tabelas do Manual Técnico da ALAPA.

B.3.1.3 Condicionar o conjunto de ensaio à temperatura ambiente do laboratório, 20°C ou acima, durante pelo menos 24 horas.

B.3.1.4 Ajustar a pressão ao valor especificado no item B.3.1.2 acima.

B.3.1.5 Medir, tendo em conta a espessura das nervuras ou cordões de proteção, a largura total em seis pontos regularmente espaçados; adotar como largura total o valor máximo medido.

B.3.1.6 Determinar o diâmetro externo medindo o perímetro máximo e dividindo este valor por p(3,1416).

B.3.2 ENSAIO DE VELOCIDADE SOB CARGA

B.3.2.1 Preparação do ensaio

B.3.2.1.1 Montar o conjunto de ensaio, conforme indicado no Manual Técnico ALAPA.

B.3.2.1.2 Utilizar uma câmara de ar, válvula e protetor (quando necessário) no caso de pneus para uso com câmara de ar.

B.3.2.1.3 Inflá-lo a uma pressão correspondente a carga máxima admissível para o pneu, conforme indicado nas tabelas do Manual Técnico ALAPA.

B.3.2.1.4 O conjunto de ensaio deve ficar condicionado por um período mínimo de três horas na temperatura ambiente do laboratório, 20°C ou acima.

B.3.2.1.5 Ajustar a pressão do pneu à especificada no item B.3.1.2 acima.

B.3.2.1.6 Determinar o diâmetro externo do pneu, medindo o perímetro máximo externo e dividindo este valor por p(3,1416).

B.3.2.2 Realização do ensaio

B.3.2.2.1 Montar o conjunto de ensaio na máquina de ensaio de velocidade sob carga.

B.3.2.2.2 Aplicar uma carga, expressa em porcentagem da carga correspondente ao índice de carga gravado no flanco do pneu, em conformidade com os programas descritos abaixo:

B.3.2.2.1 No caso de pneus cuja categoria de velocidade seja superior a "P" proceder conforme descrito no item B.3.3.

B.3.2.2.2 Para todos outros tipos de pneus, o programa de ensaio de velocidade sob carga está descrito na Tabela 8 deste anexo.

B.3.2.2.3 Determinar o diâmetro externo medindo o perímetro máximo externo e dividindo este valor por π (3,1416).

B.3.2.2.3 Durante toda a duração do ensaio, a pressão do pneu não deve ser corrigida e a carga deve ser mantida constante ao longo de cada patamar especificado nos programas de ensaio.

B.3.2.2.4 Durante o ensaio, a temperatura do laboratório deve ser mantida 20°C ou acima.

B.3.2.2.5 O programa de ensaio de velocidade sob carga deve ser aplicado sem interrupção.

B.3.2.2.6 No caso de pneus que apresentem mais de uma indicação de índice de carga e de velocidade, o ensaio deve ser repetido, em outra amostra, nas condições alternativas de índices de velocidade e de carga indicada pelo fabricante.

B.3.2.2.7 As Tabelas 9 e 10 trazem informações complementares para a avaliação deste requisito.

B.3.3 ENSAIO DE VELOCIDADE SOB CARGA PARA OS PNEUS DE VEÍCULOS COMERCIAIS QUE PERTENCEM, NO MÍNIMO À CATEGORIA DE VELOCIDADE "Q".

B.3.3.1 Este ensaio é aplicável a:

B.3.3.1.1 Todos os pneus cujo índice de capacidade de carga, em montagem simples, seja no máximo de 121.

B.3.3.1.2 Pneus incluindo o índice de capacidade de carga superior a 121 e que ostentem a marcação "C" ou "LT" em sua designação.

B.3.3.2 A carga aplicada, expressa em porcentagem da carga correspondente ao índice de carga, deve seguir a programação definida na Tabela 8 e as seguintes condições:

a) 90% se o ensaio for efetuado em uma máquina de ensaio com roda de 1,7 m de diâmetro

b) 92% se o ensaio for efetuado em uma máquina de ensaio com roda de 2,0 m de diâmetro.

B.3.3.3 Velocidade inicial de ensaio: velocidade correspondente ao símbolo de categoria de velocidade menos 20 Km/h.

B.3.3.3.1 Tempo para atingir a velocidade inicial de ensaio: 10 minutos.

B.3.3.3.2 Duração da primeira fase: 10 minutos.

B.3.3.4 Velocidade da segunda fase de ensaio: velocidade correspondente ao símbolo de categoria de velocidade menos 10 Km/h.

B.3.3.4.1 Duração da segunda fase: 10 minutos.

B.3.3.5 Velocidade final de ensaio: velocidade correspondente ao símbolo de categoria de velocidade.

B.3.3.5.1 Duração da fase final: 30 minutos.

B.3.3.6 Duração total do ensaio: 1 hora.

Tabela 8: Programação do ensaio de velocidade sob carga em pneus das Categorias C3 e C4

Índice de carga	Categoria de velocidade	Velocidade da máquina de ensaio com roda de diâmetro de 1,7 m (rpm)		Carga a ser aplicada sobre a roda da máquina de ensaio em % ao índice de carga marcado no pneu		
		Radial	Diagonal	7 h	16 h	24 h
≥ 122	F	100	100	66%	84%	101%
	G	125	100			
	J	150	125			
	K	175	150			

	L	200	-			
	M	225	-			
≤ 121	F	100	100			
	G	125	125			
	J	150	150			
	K	175	175			
	L	200	175	70%	88%	106%
				4 h	6 h	24 h
	M	250	200	75%	97%	114%
	N	275	-			
	P	300	-			

Nota 1 O pneu para "serviços especiais" deve ser ensaiado a uma velocidade igual a 85% da velocidade prescrita na tabela acima, desde que o fabricante evidencie a aplicação do mesmo ou através de especificações técnicas.

Nota 2: Os pneus que têm um índice de capacidade de carga maior ou igual a 122, pertencendo às categorias de velocidade N ou P e levando a gravação adicional "LT" ou "C", devem ser ensaiados de acordo com o mesmo programa que o indicado no quadro acima para os pneus que têm um índice de capacidade de carga menor ou igual a 121.

Nota 3: Caso métodos de ensaio sejam adotados distintos dos descritos no item 2 acima, suas equivalências devem ser demonstradas.

Tabela 9: Equivalência de Rotações (rpm) entre os tambores de máquinas de ensaio de velocidade sob carga para diâmetros de 1,7 m e 2,0 m.

Velocidade Periférica (km/h)	Roda 2,0 metros (rpm)	Roda 1,7 metros (rpm)
300	796	937
270	716	843
260	690	811
250	663	780
240	647	749
230	610	718
220	584	687
210	557	655
200	531	624
190	504	593
180	477	562
170	451	531
160	424	499
150	399	468
140	371	437
130	345	406
120	318	374
110	292	343
100	265	312
90	239	281
80	212	250

Memória de cálculo: Para velocidade de 270 km/h e tambor de 1,7 m.

Velocidade Periférica (m/min) = Velocidade do pneu (km/h) x 1000 / 60 min

Velocidade Periférica = 270 x 1000/60 = 4500 m/min

rpm = Velocidade Periférica / π x Diâmetro da Roda

$$\text{rpm} = 4500 / 3,14 \times 1,70 = 843 \text{ rpm}$$

Tabela 10: Equivalência entre unidades de pressão

kPa	bar	Lb/pol ² (psi)	kg/cm ²
100	1,0	15	1,0
150	1,5	22	1,5
200	2,0	29	2,0
250	2,5	36	2,6
300	3,0	44	3,1
350	3,5	51	3,6
400	4,0	58	4,1
450	4,5	65	4,6
500	5,0	73	5,1
550	5,5	80	5,6
600	6,0	87	6,1
650	6,5	94	6,6
700	7,0	102	7,1
750	7,5	109	7,7
800	8,0	116	8,2
850	8,5	123	8,7
900	9,0	131	9,2
950	9,5	138	9,7
1000	10,0	145	10,2
1050	10,5	152	10,7

B.4. PNEUS DE AUTOMÓVEL DE PASSAGEIROS, INCLUSIVE OS DE USO MISTO E REBOCADOS, VEÍCULOS COMERCIAIS, COMERCIAIS LEVES E SEUS REBOCADOS - ENSAIOS DE DESEMPENHO

B.4.1 Os ensaios de desempenho devem ser realizados de acordo com a amostragem definida na Tabela 2 do RAC.

B.4.2 Para a realização do Ensaio de Aderência em Pista Molhada, caso seja adotado o método de medição em trailer, apenas 01 (uma) unidade de modelo comercial será suficiente como número de amostras de prova, 01 (uma) unidade como número de amostras de contraprova e 01 (uma) unidade como número de amostras de testemunha.

B.4.3 Durante a realização do ensaio de emissão sonora (ruído), conforme norma técnica ISO 13325 é permitida a utilização de carga por pneu entre um intervalo de 50% a 90% com relação ao índice de carga do pneu, mantendo a média de carga do veículo de 75% +/- 5%, conforme especificado.

B.4.3.1 Uma vez realizado o ensaio de emissão sonora, segundo as normas técnicas ISO 13325 e ISO 10884, para o cálculo do nível de pressão sonora (ruído) deve-se subtrair 1dB (A) do resultado encontrado e após subtração, arredondar para o valor inteiro inferior mais próximo.

B.4.3.2 O nível de pressão sonora (ruído) deve ser medido na curva "A". Para fins de facilitar a assimilação do consumidor, os valores medidos em "dB(A)" constarão na Etiqueta de Conservação de Energia (ENCE) e em outras formas de divulgação como "dB".

B.4.4 Os critérios de aceitação de todos os parâmetros de desempenho são considerados conformes quando estiverem dentro da classificação declarada, ou em qualquer faixa melhor que a declarada. Quando a classificação encontrada for pior que a declarada, deve ser aplicada uma tolerância de:

- a) + 0,3 Kg/t do valor máximo da faixa declarada para resistência ao rolamento;
- b) - 0,03 do valor mínimo da faixa declarada para aderência em pista molhada; e
- c) + 1 dB do valor máximo da faixa declarada para emissão sonora (ruído)."

B.4.5 Pneus com marcação "M+S" ou "M+S" e "3PMSF" devem ser testados com os parâmetros aplicados ao pneu de categoria normal, uma vez que não existe a categoria do pneu de neve no presente regulamento.

ANEXO C - CRITÉRIOS DE CLASSIFICAÇÃO DE PNEUS NOS ENSAIOS DE DESEMPENHO

Coeficiente de resistência ao rolamento avaliado de acordo com a norma ISO 28580 ou Regulamento UN Nº 117, Anexo 6					
Pneus C2 para veículos de passeio		Pneus C3 para comerciais leves		Pneus C4 para caminhões e ônibus	
RRC em kg/t	Classificação de eficiência energética	RRC em kg/t	Classificação de eficiência energética	RRC em kg/t	Classificação de eficiência energética
RRC ≤ 6,5	A	RRC ≤ 5,5	A	RRC ≤ 4,0	A
6,6 ≤ RRC ≤ 7,7	B	5,6 ≤ RRC ≤ 6,7	B	4,1 ≤ RRC ≤ 5,0	B
7,8 ≤ RRC ≤ 9,0	C	6,8 ≤ RRC ≤ 8,0	C	5,1 ≤ RRC ≤ 6,0	C
-	D	-	D	6,1 ≤ RRC ≤ 7,0	D
9,1 ≤ RRC ≤ 10,5	E	8,1 ≤ RRC ≤ 9,2	E	7,1 ≤ RRC ≤ 8,0	E
10,6 ≤ RRC ≤ 12,0	F	9,3 ≤ RRC ≤ 10,5	F	-	F
-	G	-	G	-	G
Limite máximo de Coeficiente de resistência ao rolamento avaliado de acordo com a norma ISO 28580 ou Regulamento UN Nº 117, Anexo 6					
12,0		10,5		8,0	

Coeficiente de aderência em pista molhada avaliado de acordo com as normas ISO 23671, ISO 15222 ou Regulamento UN Nº 117, Anexo 5					
Pneus C2 para veículos de passeio		Pneus C3 para comerciais leves		Pneus C4 para caminhões e ônibus	
G	Classificação de aderência em pista molhada	G	Classificação de aderência em pista molhada	G	Classificação de aderência em pista molhada
1,55 ≤ G	A	1,40 ≤ G	A	1,25 ≤ G	A
1,40 ≤ G ≤ 1,54	B	1,25 ≤ G ≤ 1,39	B	1,10 ≤ G ≤ 1,24	B
1,25 ≤ G ≤ 1,39	C	1,10 ≤ G ≤ 1,24	C	0,95 ≤ G ≤ 1,09	C
-	D	-	D	0,80 ≤ G ≤ 0,94	D
1,10 ≤ G ≤ 1,24	E	0,95 ≤ G ≤ 1,09	E	0,65 ≤ G ≤ 0,79	E
-	F	-	F	-	F
Limite mínimo de Coeficiente de aderência em pista molhada avaliado de acordo com as normas ISO 23671, ISO 15222 ou Regulamento UN Nº 117, Anexo 5					
1,10		0,95		0,65	

Nível de pressão sonora (ruído), de acordo com as normas ISO 13325 e ISO 10844	
Classificação de nível de pressão sonora	LV
1	Para as categorias C2, C3 e C4, LV ≤ 69 dB (A)
2	Para as categorias C2, C3 e C4, 69 dB (A) < LV ≤ 72 dB (A)
3	Para a categoria C2, 72 dB (A) < LV ≤ 75 dB (A)
	Para a categoria C3, 72 dB (A) < LV ≤ 77 dB (A)
	Para a categoria C4, 72 dB (A) < LV ≤ 78 dB (A)
Limite máximo do nível de pressão sonora (ruído) avaliado de acordo com a norma ISO 10844, ISO 13325 ou Regulamento UN Nº 117, Anexo 3	
Para a categoria C2, 75 dB (A)	
Para a categoria C3, 77 dB (A)	
Para a categoria C4, 78 dB (A)	



INSTITUTO NACIONAL DE METROLOGIA,
QUALIDADE E TECNOLOGIA

PROGRAMA BRASILEIRO DE ETIQUETAGEM



Tabelas de Consumo / Eficiência Energética

Pneus Novos
Empresas
Marcas
0 Modelos Etiquetados
0 com Selo Conpet:

Empresa	Marca	Modelo	Largura nominal	Relação nominal de aspecto	Diâmetro interno	Tipo de construção	Códigos comerciais	Coefficiente de resistência ao rolamento	Classificação de eficiência energética	Coefficiente de aderência em pista molhada	Classificação de aderência em pista molhada	Nível de pressão sonora	Índice de carga	Índice de velocidade

ANEXO V

SELO DE IDENTIFICAÇÃO DA CONFORMIDADE / ETIQUETA NACIONAL DE CONSERVAÇÃO DE ENERGIA

1. O Selo de Identificação da Conformidade deve ser apostado durante a vulcanização do pneu, de modo a ser permanente e indelével.

2. Para todas as famílias, de forma visível, indelével e em local que fique preservado durante sua utilização, visível ao consumidor, a identificação deve ser gravada em pelo menos um dos flancos do pneu em alto relevo, produzida durante a vulcanização, original no molde, composta pela marca do Inmetro, conforme as Figuras 1 ou 2 deste Anexo.

3. Em casos excepcionais, e desde que justificada esta condição, pode ser admitida outra forma de aposição do Selo de Identificação da Conformidade, resguardando-se os requisitos de legibilidade e indelebilidade do mesmo, tendo a opção de ser em alto ou baixo relevo. Nestes casos o Inmetro deve, obrigatoriamente, ser consultado.

4. Famílias já certificadas à época da publicação deste Regulamento Consolidado, poderão manter o padrão de Selo vulcanizado conforme Figura 1, ou o Selo de Identificação da Conformidade em uma das opções estabelecidas na Figura 2.

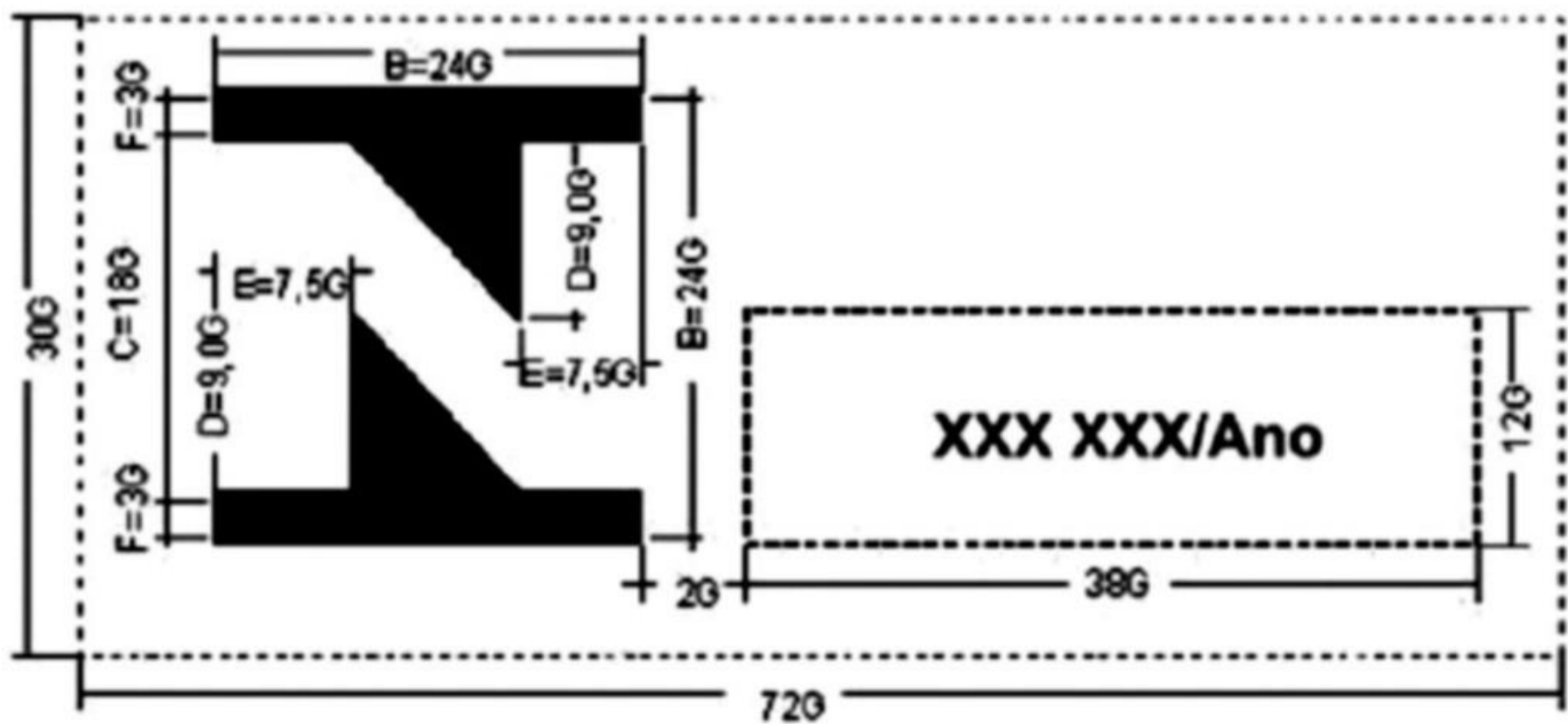
5. No caso de famílias de pneus das Categorias C2, C3 e C4, além do cumprimento das disposições anteriores, a Etiqueta Nacional de Conservação de Energia - ENCE deve ser aposta de forma adesiva, no produto, sobre a banda de rodagem dos pneus, de forma que fique visível ao consumidor, conforme Figura 3.

5.1 A aposição da ENCE não é aplicável nos pneus para os quais os requisitos de desempenho não são avaliados conforme descrito no item 2.2 do Anexo VI

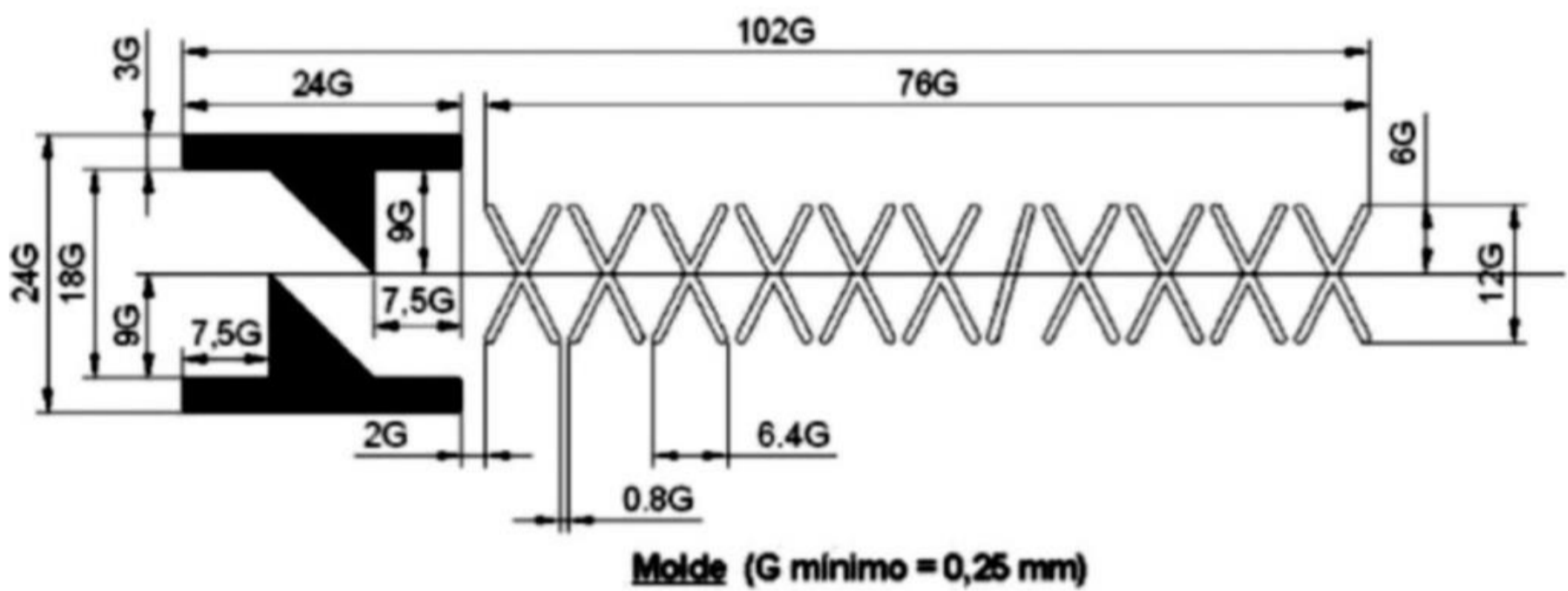
5.2 O fornecedor deve acrescentar, no mínimo, sua marca e/ou logo, bem como o modelo do pneu (mesmo nome de modelo citado no Memorial Descrito), seu índice de carga, categoria de velocidade na etiqueta, junto à ENCE, em qualquer padrão de cor, formato ou desenho desde que estas informações não prejudiquem a visualização das informações contidas na ENCE. A superfície total do adesivo não deve ser superior a 250 cm² e a altura total do adesivo não deve ser superior a 220 mm.

5.3 O arquivo para impressão gráfica da ENCE deve ser obtido por meio do canal selos.dconf@inmetro.gov.br.

Figura 1 - Selo de identificação da Conformidade para as famílias de pneus já certificadas e registradas à época de publicação deste Regulamento Consolidado.



Ou:



Ou:

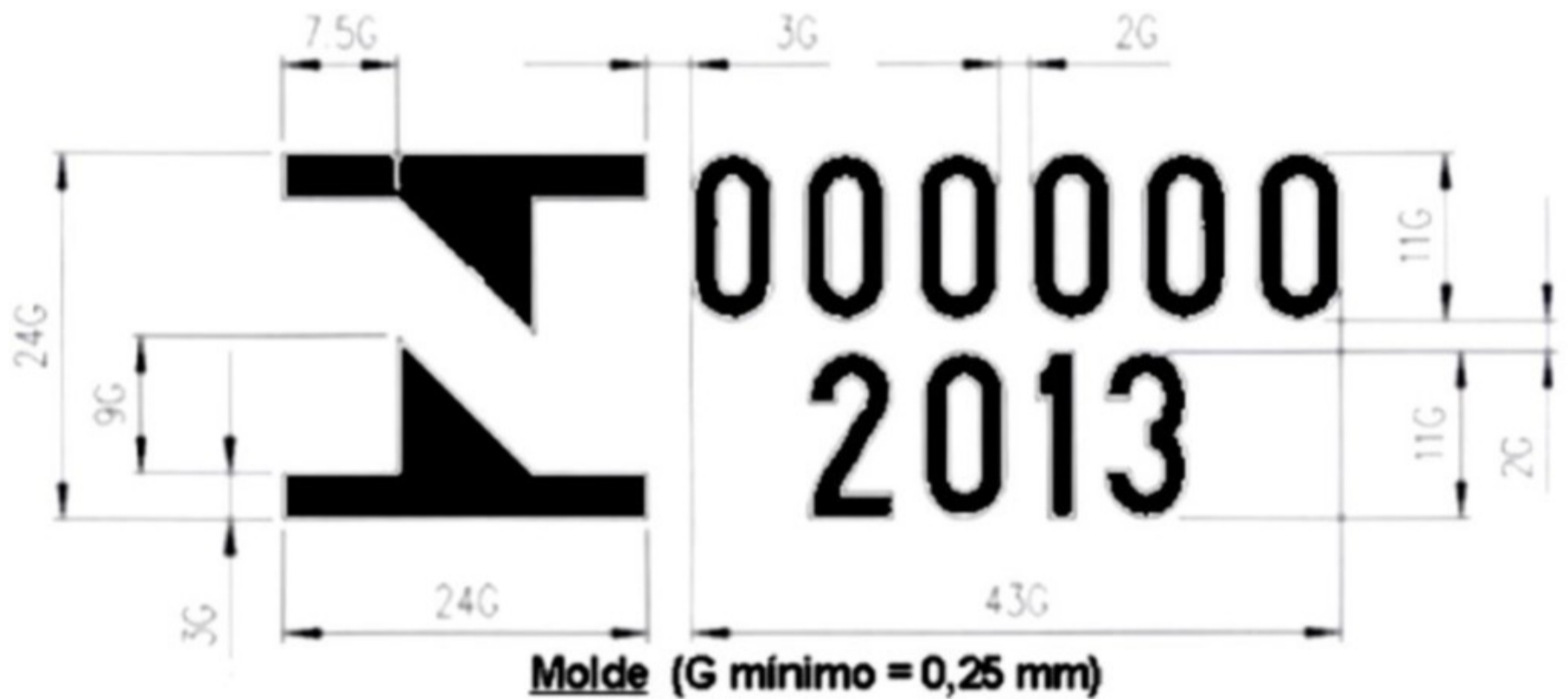
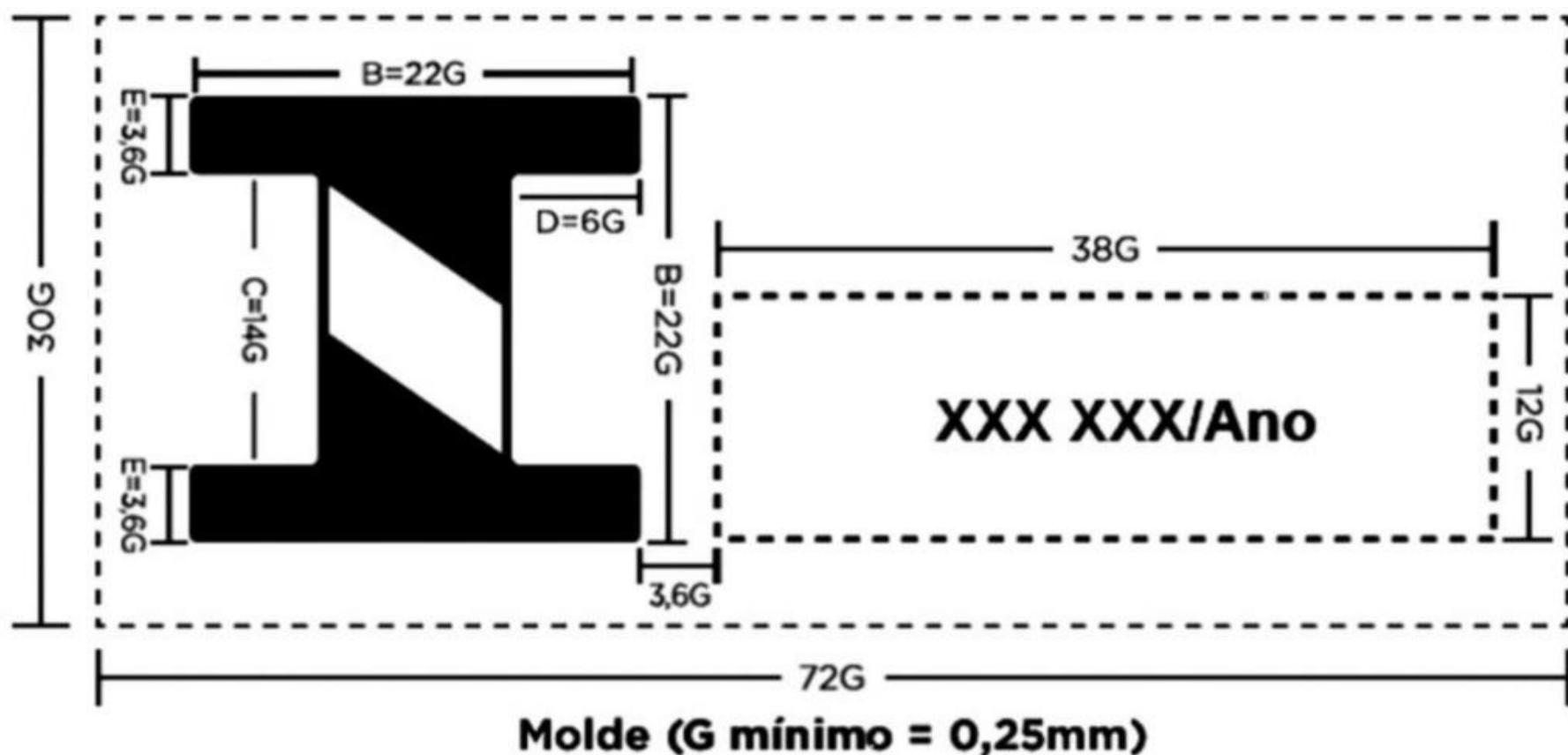
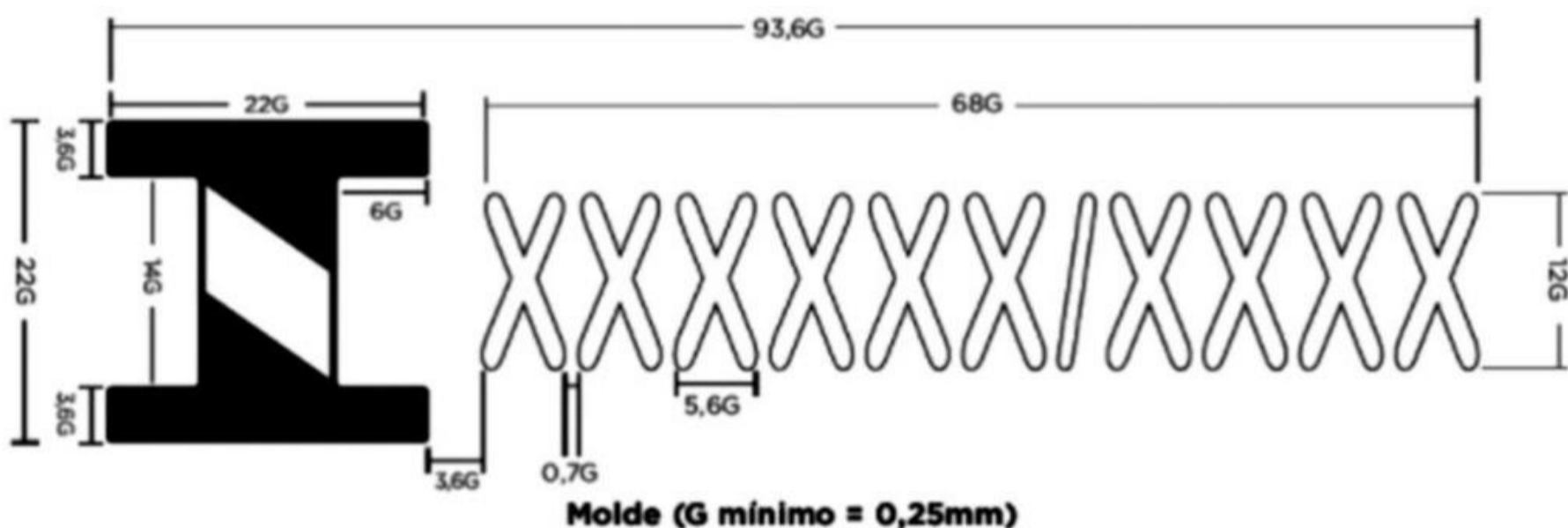


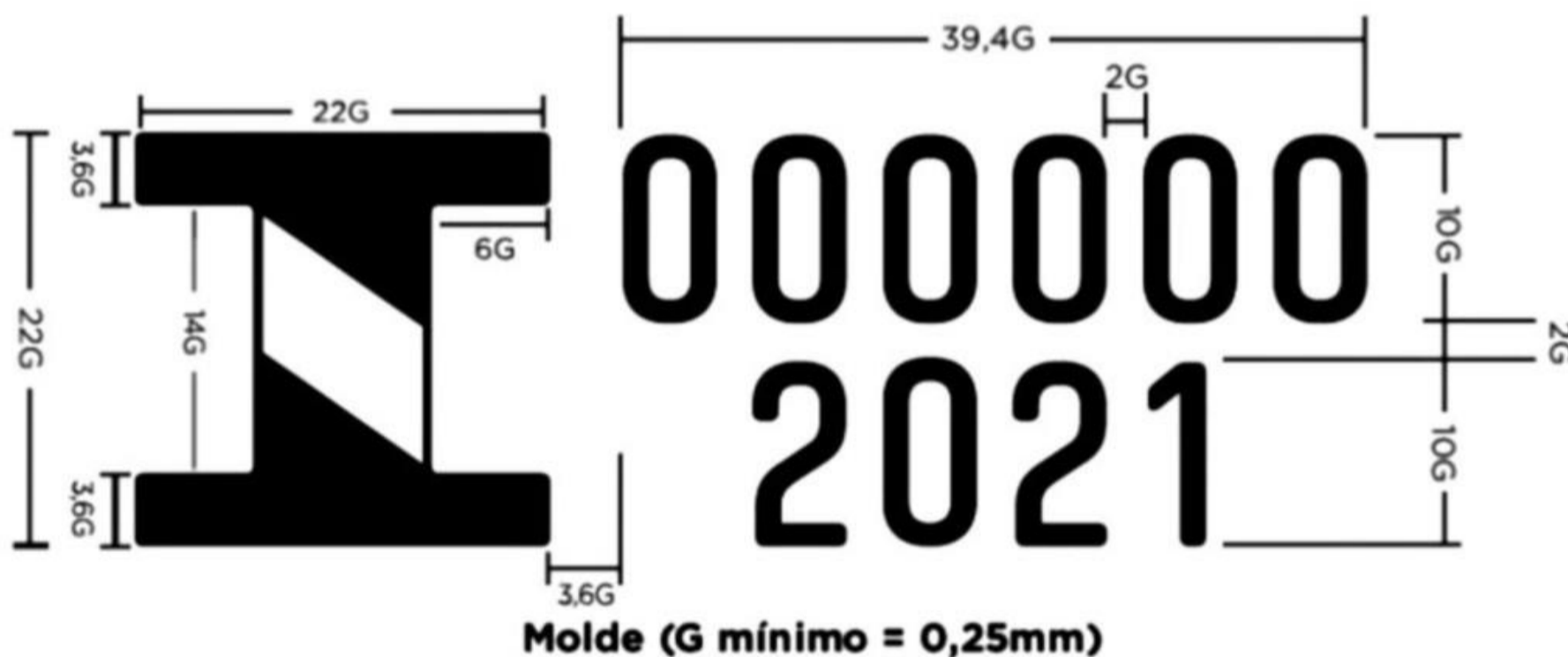
Figura 2 - Selo de Identificação da Conformidade para novas famílias de pneus



Ou:

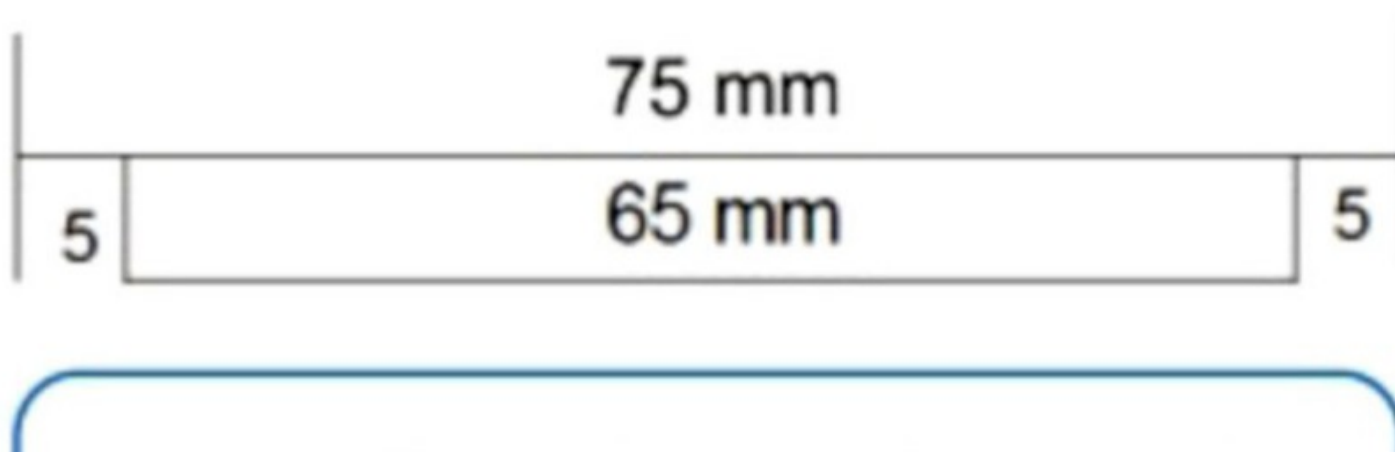


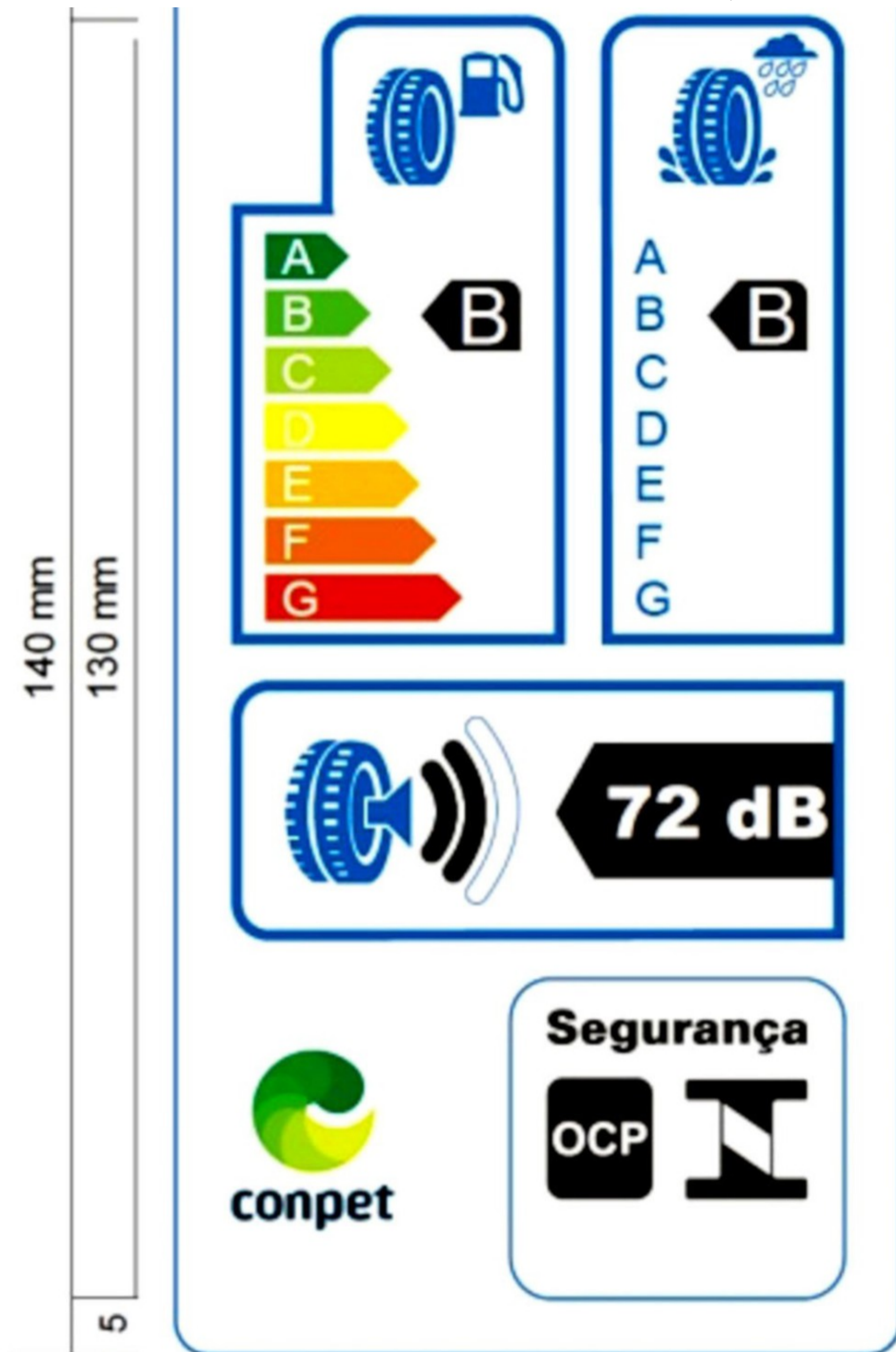
Ou:



A dimensão mínima do símbolo "I" constante no Selo de Identificação da Conformidade (Figuras 1 ou 2) deve ser de, no mínimo, 5mm.

Figura 3- Formato e dimensões da ENCE para pneus novos, das Categorias C2, C3 e C4.





5.4 A ENCE deve atender aos seguintes padrões gráficos e dimensionais:

a) 75mm de largura e 140mm de comprimento.

b) Cores no padrão CMYK - ciano, magenta, amarelo e preto - com a codificação 00-70-X-00;

c) Eficiência energética

- pictograma - largura de 19,5 mm e altura de 18,5 mm;

- quadro do pictograma - stroke de 3,5 pt, largura de 26 mm, altura de 23 mm;
 - quadro de classificação - stroke de 1 pt;
 - quadro final - stroke de 3,5 pt, largura de 36 mm e cor X-10-00-05;
- d) Aderência em pista molhada
- pictograma - largura de 19 mm e altura de 19 mm;
 - quadro do pictograma - stroke de 3,5 pt, largura de 26 mm, altura de 23 mm;
 - quadro de classificação - stroke de 1 pt;
 - quadro final - stroke de 3,5 pt, largura de 26 mm e cor X-10-00-05;
- e) Nível de pressão sonora (ruído)
- pictograma - largura de 14 mm e altura de 15 mm;
 - quadro do pictograma - stroke de 3,5 pt, largura de 26 mm, altura de 24 mm;
 - quadro de classificação - stroke de 1 pt, com as ondas de classificação na cor 100% preto;
 - quadro final - stroke de 3,5 pt, largura de 24 mm e cor X-10-00-05.
- f) Borda da etiqueta
- stroke de 1,5 pt e cor X-10-00-05;
- g) Escala de "A" a "G"
- g.1) Setas: altura de 4,75 mm, espaçamento de 0,75 mm, stroke preto de 0,5 pt e cores:
 - A: X-00-X-00;
 - B: 70-00-X-00;
 - C: 30-00-X-00;
 - D: 00-00-X-00;
 - E: 00-30-X-00;
 - F: 00-70-X-00;
 - G: 00-X-X-00.
 - g.2) Texto: Helvetica Bold 12 pt, 100 % branco, outline preto de 0,5 pt;
- h) Classificação
- Setas: largura de 16 mm, altura de 10 mm, 100% preto;
 - Texto: Helvetica Bold 27 pt, 100 % branco;
- i) Tamanho das linhas
- stroke de 0,5 pt e intervalo da linha dashed de 5,5 mm na cor 100% preto;
- j) Tamanho do texto
- Texto: Helvetica Bold 11 pt, 100 % preto;
- k) Valor de nível de pressão sonora (ruído)
- Setas: largura de 25,25 mm, altura de 10 mm e cor 100% preto;
 - Texto: Helvetica Bold 20 pt, 100 % branco;
 - Texto da unidade: Helvetica Bold 13 pt, 100 % branco;
- l) Classificação do nível de pressão sonora (ruído)
- largura de 8,25 mm, altura de 15,5 mm e cor 100% preto;
- m) Todo o fundo deve ser branco.

ANEXO VI - PNEUS EXCLUÍDOS DO ESCOPO

1. Encontram-se excluídos do cumprimento das disposições previstas neste Regulamento, pneus novos:

- a) exclusivos para bicicletas ou veículos com índice de velocidade inferior a 80km/h;
- b) para uso fora das vias públicas, ou fabricados exclusivamente para:
 - b.1) máquinas, implementos e equipamentos agrícolas;
 - b.2) veículos de competições;
 - b.3) veículos militares;
 - b.4) veículos industriais e empilhadeiras;
 - b.5) pneus de veículos de coleção;
 - b.6) veículos não motorizados.

2. Os requisitos de desempenho não são aplicáveis para pneus que atendem as características de construção ou aplicações indicadas:

- a) pneus de construção diagonal;
- b) pneus destinados ao uso exclusivamente temporário que apresentem marcação de forma indelével "Uso Temporário ou "Temporary Use Only";
- c) pneus de motocicletas, motonetas e ciclomotores;
- d) pneus de veículos de coleção;
- e) pneus com índices de velocidade menor que 80 km/h;
- f) pneus destinados exclusivamente ao uso em neve;
- g) pneus tipo "Professional Off Road" (POR), que são aqueles projetados para uso em serviços fora das estradas e em condições severas, e que apresentam simultaneamente as seguintes características:
 - g.1) pneus novos destinados a automóveis de passageiros, inclusive os de uso misto e rebocados com profundidade de sulco > 11 mm, símbolo de velocidade < Q, void to fill ratio > 35%;
 - g.2) pneus novos destinados a veículos comerciais leves e rebocados com profundidade de sulco > 11 mm, símbolo de velocidade < Q, void to fill ratio > 35%;
 - g.3) pneus novos destinados a veículos comerciais e rebocados com profundidade de sulco > 16 mm, símbolo de velocidade < K, void to fill ratio > 35%;
- h) pneus novos destinados a veículos comerciais e rebocados do tipo radial, projetados para uso misto, apenas no eixo de tração, onde a aplicação requer mais aderência na superfície de rolamento e que apresentem, simultaneamente, as seguintes características:
 - h.1) profundidade de sulco > 18mm;
 - h.2) símbolo velocidade < K;
 - h.3) void to fill ratio > 30%.

Este conteúdo não substitui o publicado na versão certificada.