

Configure e encomende a Renault Master em www.renault.com.br

RENAULT CONCESSIONÁRIAS. Uma rede com mais de 290 concessionárias em todo o território nacional está pronta para atendê-lo com eficiência e qualidade. Profissionais treinados no Centro de Formação Renault do Brasil utilizam o que há de mais moderno em tecnologia automotiva. Só quem conhece pode cuidar tão bem do seu Renault. FÁBRICA NO BRASIL. O Complexo Ayrton Senna ocupa um terreno de 2,5 milhões de metros quadrados em São José dos Pinhais, no Paraná, com capacidade para produção de até 380 mil veículos e 400 mil motores por ano. Aqui são fabricados: Kwid, Captur, Duster, Oroch, Logan, Sandero, Sandero R.S. 2.0, Stepway, Master Furgão, Master Minibus e Master Chassi Cabine. GARANTIA RENAULT. Para Renault Master garantia total de 1 ano ou 100 mil km, o que ocorrer primeiro, condicionada aos termos e condições estabelecidos no Manual de Garantia e Manutenção do veículo, para a gama 2022/2023. A Renault oferece 6 anos de garantia anticorrosão da carroceria para veículos da gama 2022/2023. SAC RENAULT. Serviço de Atendimento ao Cliente Renault. O SAC Renault possui profissionais preparados para receber sugestões, esclarecer dúvidas e encaminhar soluções. É só ligar 0800 055 5615 ou enviar um e-mail para sac.brasil@renault.com. BANCO RENAULT. Confiabilidade, taxas financeiras diferenciadas e parecer de crédito rápido (sujeito a aprovação) para adquirir o seu Renault. CONSÓRCIO RENAULT. Garantia de entrega de fábrica. Você sonha, a gente realiza. 0800 055 5615 ou www.consorcio Renault.com.br. ISO 14001. Mais uma certificação para a Renault. Mais uma conquista para a natureza.

A Renault reserva-se o direito de alterar as especificações dos seus veículos sem prévio aviso. Para mais informações, consulte o seu concessionário.
Fotos para fins publicitários. SAC RENAULT: 0800 055 5615 – REF.: 999109202S – julho/2022

Renault recomenda

renault.com

Nova RENAULT MASTER



os essenciais



**6 versões
de carroceria**

**cabine
funcional
e moderna**

**volume de carga
de 8 a 18 m³**

**10 assistentes de
condução –
pacote completo
de segurança ativa**



**robusta e com
novo design**



A Nova Renault Master afirma a sua personalidade forte e moderna com o seu novo design exterior. Novo para-choque dianteiro, nova grade e nova assinatura de luz dianteira LED DRL em forma de "C". Essa maior robustez responde ainda mais às necessidades dos profissionais e comprova por que a nova Master é a parceira ideal para fortalecer o seu negócio.



mais moderna e funcional

O interior do veículo foi redesenhado para aliar design, conforto e praticidade. O novo painel incorpora: volante multifuncional, cluster com computador de bordo, controle de temperatura do motor e multimídia de 7"* com TV digital e espelhamento do smartphone. Tenha todas as informações no controle das suas mãos.

*Disponível como opção dependendo da versão.



1



2

1. tela TFT de 3,5"
multimídia com TV digital e
espelhamento de smartphone

versátil e adaptável a qualquer negócio

A Nova Renault Master prioriza a eficiência: portas traseiras com abertura de 270° (opcional) e porta lateral que permite o embarque de um pallet standard, facilitando o carregamento no dia a dia. Ganchos de fixação oferecem mais segurança às mercadorias na área de carregamento. Com as suas aberturas traseiras e laterais e o seu volume de carga ideal (de 8 a 13 m³), o utilitário se adapta ao cotidiano dos profissionais. Do lado da segurança, com a fechadura elétrica que permite a abertura remota, você tem a garantia de trabalhar com total tranquilidade.





1

conforto para todos os passageiros



2

1. estofado versão Minibus
2. ar-condicionado dianteiro e traseiro



Disponível na versão Minibus, a Nova Renault Master pode transportar até 16 pessoas confortavelmente, com fácil acesso aos bancos traseiros graças à porta lateral deslizante, além de bancos aconchegantes, ar-condicionado dianteiro e traseiro e iluminação para os passageiros.

assistentes de condução

A Nova Renault Master está equipada com moderno sistema de condução, oferecendo segurança e melhor dirigibilidade. Segurança no trabalho é essencial e, nesse quesito, a Nova Renault Master é a parceira ideal do seu negócio.



controle de estabilidade (ESP) e controle adaptativo de carga (LAC)

O ESP corrige a trajetória do carro para evitar derrapagens. O controle adaptativo de carga identifica o deslocamento da carga e o centro de gravidade do veículo para otimizar a eficácia da frenagem, a tração e a estabilidade.



assistente de partida em rampa (HSA)

Acoplado ao ESP, permite que a pressão do freio seja mantida automaticamente por 2 segundos para dar tempo de tirar o pé do pedal do freio e pressionar o pedal do acelerador. O sistema é ativado quando a inclinação é superior a 3%.



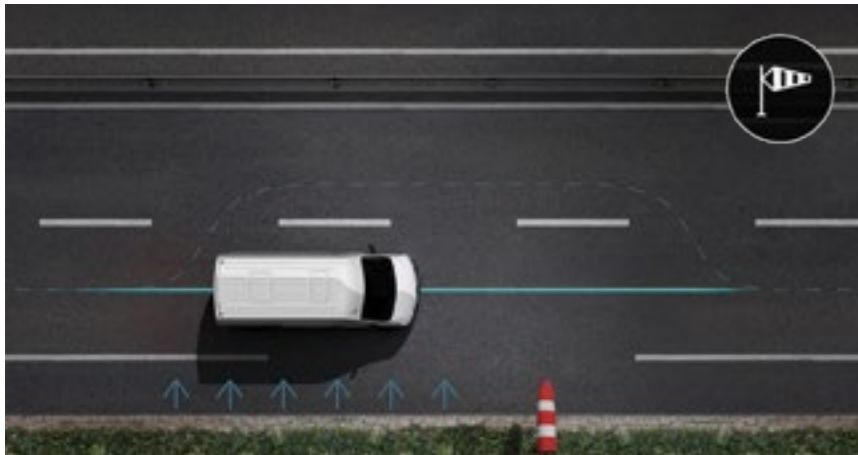
sensor de estacionamento traseiro

Os sensores facilitam as manobras, indicando por meio de sinais sonoros e visuais a proximidade de obstáculos traseiros.



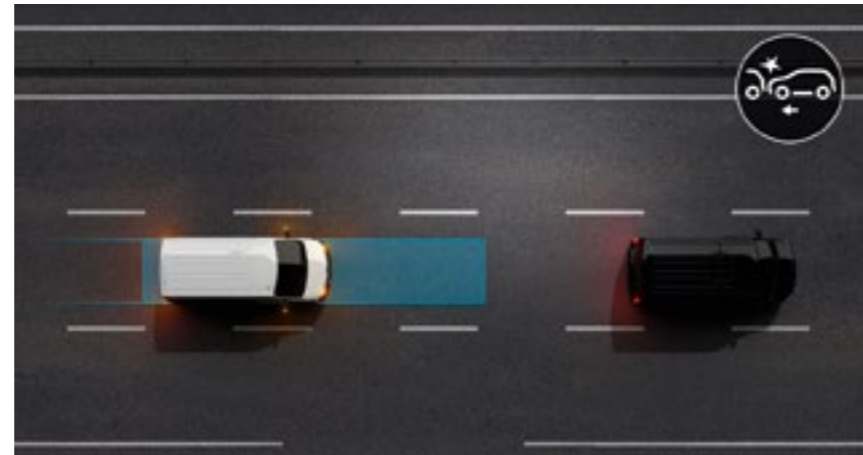
controle de balanço do reboque (TSM)

Ajuda o motorista no controle da trajetória ao rebocar um trailer. O sistema reduz a oscilação, sem limitar a velocidade, e melhora o manuseio em condições difíceis devido a ventos cruzados ou condições da estrada.



sistema estabilizador de vento lateral (SWA)

Quando acima de 70 km/h, ajuda a manter o utilitário no curso ao enfrentar ventos laterais fortes ou quando um veículo o ultrapassa.



ABS com assistência à frenagem de urgência (AFU)

A assistência à frenagem de urgência (AFU) é acionada quando o motorista pressiona o pedal do freio repentinamente. Ela funciona em conjunto com o ABS para evitar o bloqueio das rodas aplicando pressão adicional ao sistema de frenagem. Aumenta a força e reduz a distância de parada.



sistema anticapotamento (RMI e ROM)

Reduz o risco de capotamento e aumenta a estabilidade do veículo. Oferece mais estabilidade e segurança em todas as circunstâncias.



câmera de ré

Retransmite na tela uma visão da traseira quando é engatada a marcha à ré. Esse sistema torna as manobras mais fáceis e seguras.



ambientes

Furgão



de série

- ABS com EBD e AFU
- Airbags frontais
- Alças de fixação no compartimento de carga
- Ar-condicionado
- Assistente de aderência prolongada em partida – Extended Grip (EGD)
- Assistente de partida em rampa (HSA)
- Auxílio à frenagem de urgência (AFU)
- Auxílio à manobra de urgência (RMI)
- Auxílio à mitigação de capotamento (ROM)

- Banco do motorista com regulagem de altura e lombar
- Computador de bordo com indicador de temperatura do motor
- Controle adaptativo de carga (LAC)
- Controle de balanço do reboque (TSM)
- Controle de estabilidade (ESP)
- Controle de tração (TCS)
- Corrente de distribuição no motor
- Direção com regulagem de profundidade
- Direção eletro-hidráulica

- Estepe externo homogêneo (localizado na parte traseira, abaixo do veículo)
- Freios com sistema antibloqueio (ABS)
- Iluminação no compartimento de carga sobre as portas traseiras e a porta lateral
- Luzes de circulação diurna em LED (DRL)
- Luz de advertência do nível de óleo
- Portas traseiras com abertura 180°
- Predisposição para rádio
- Protetor do cárter do motor e da caixa de câmbio

- Retrovisores externos com dupla visão e regulagem elétrica
- Retrovisores externos com setas de direção integradas
- Rodas de aço 16"
- Sistema estabilizador de vento lateral (SWA)
- Sistema GSI - indicador de troca de marcha (Gear Shift Indicator)
- Sistema OCS - controle de troca de óleo por uso intensivo (Oil Control System)
- Terceira luz de freio nas portas traseiras
- Travamento central automático ao atingir 6 km/h com destravamento em caso de colisão (CAR)
- Travas elétricas
- Vidros dianteiros elétricos

pack luxo furgão

- Câmera e sensor de estacionamento
- Controlador e limitador de velocidade
- Faróis de neblina
- Multimídia Pioneer 7"

Vitré



de série

- ABS com EBD e AFU
- Airbags frontais
- Ar-condicionado dianteiro e traseiro
- Assistente de aderência prolongada em partida – Extended Grip (EGD)
- Assistente de partida em rampa (HSA)
- Auxílio à frenagem de urgência (AFU)
- Auxílio à manobra de urgência (RMI)
- Auxílio à mitigação de capotamento (ROM)
- Banco do motorista com regulagem de altura e lombar

- Computador de bordo com indicador de temperatura do motor
- Controle adaptativo de carga (LAC)
- Controle de balanço do reboque (TSM)
- Controle de estabilidade (ESP)
- Controle de tração (TCS)
- Corrente de distribuição no motor
- Direção com regulagem de profundidade
- Direção eletro-hidráulica
- Estepe externo homogêneo (localizado na parte traseira, abaixo do veículo)

- Freios com sistema antibloqueio (ABS)
- Iluminação lateral externa
- Iluminação no compartimento de carga sobre as portas traseiras e a porta lateral
- Luzes de circulação diurna em LED (DRL)
- Luz de advertência do nível de óleo
- Painel e porta lateral com vidros
- Portas traseiras vidradas com abertura 180°
- Predisposição para rádio
- Protetor do cárter do motor e da caixa de câmbio
- Retrovisores externos com dupla visão e regulagem elétrica

- Retrovisores externos com setas de direção integradas
- Rodas de aço 16"
- Sistema estabilizador de vento lateral (SWA)
- Sistema GSI - indicador de troca de marcha (Gear Shift Indicator)
- Sistema OCS - controle de troca de óleo por uso intensivo (Oil Control System)
- Terceira luz de freio nas portas traseiras
- Travamento central automático ao atingir 6 km/h com destravamento em caso de colisão (CAR)
- Travas elétricas
- Vidros dianteiros elétricos

pack luxo vitré

- Câmera e sensor de estacionamento
- Controlador e limitador de velocidade
- Faróis de neblina
- Multimídia Pioneer 7"

ambientes

Chassi Cabine



de série

- ABS com EBD e AFU
- Airbags frontais
- Ar quente
- Assistente de aderência prolongada em partida – Extended Grip (EGD)
- Assistente de partida em rampa (HSA)
- Auxílio à frenagem de urgência (AFU)
- Auxílio à manobra de urgência (RMI)
- Auxílio à mitigação de capotamento (ROM)
- Banco do motorista com regulagem de altura e lombar
- Computador de bordo com indicador de temperatura do motor
- Controle adaptativo de carga (LAC)
- Controle de balanço do reboque (TSM)
- Controle de estabilidade (ESP)
- Controle de tração (TCS)
- Corrente de distribuição no motor
- Direção com regulagem de profundidade
- Direção eletro-hidráulica
- Estepe externo homogêneo (localizado na parte traseira, abaixo do veículo)
- Freios com sistema antibloqueio (ABS)
- Luzes de circulação diurna em LED (DRL)
- Luz de advertência do nível de óleo
- Predisposição para rádio
- Protetor do cárter do motor e da caixa de câmbio

pack conforto chassi

- Ar-condicionado
- Faróis de neblina

pack luxo chassi

- Ar-condicionado
- Controlador e limitador de velocidade
- Faróis de neblina
- Multimídia Pioneer de 7" com TV digital e espelhamento Android Auto® e Apple CarPlay®

Minibus



de série

- ABS com EBD e AFU
- Airbags frontais
- Ar-condicionado dianteiro e traseiro
- Assistente de aderência prolongada em partida – Extended Grip (EGD)
- Assistente de partida em rampa (HSA)
- Auxílio à frenagem de urgência (AFU)
- Auxílio à manobra de urgência (RMI)
- Auxílio à mitigação de capotamento (ROM)
- Banco do motorista com regulagem de altura e lombar
- Computador de bordo com indicador de temperatura do motor
- Controle adaptativo de carga (LAC)
- Controle de balanço do reboque (TSM)
- Controle de estabilidade (ESP)
- Controle de tração (TCS)
- Corrente de distribuição no motor
- Direção com regulagem de profundidade
- Direção eletro-hidráulica
- Estepe externo homogêneo (localizado na parte traseira, abaixo do veículo)
- Freios com sistema antibloqueio (ABS)
- Iluminação lateral externa
- Luzes de circulação diurna em LED (DRL)
- Luz de advertência do nível de óleo
- Painel e porta lateral com vidros
- Portas traseiras vidradas com abertura 180°
- Predisposição para rádio
- Protetor do cárter do motor e da caixa de câmbio
- Retrovisores externos com dupla visão e regulagem elétrica
- Retrovisores externos com setas de direção integradas
- Rodas de aço 16"
- Sistema estabilizador de vento lateral (SWA)
- Sistema GSI - indicador de troca de marcha (Gear Shift Indicator)
- Sistema OCS - controle de troca de óleo por uso intensivo (Oil Control System)

pack luxo minibus

- Câmera e sensor de estacionamento
- Controlador e limitador de velocidade
- Faróis de neblina
- Multimídia Pioneer de 7" com espelhamento Android Auto® e Apple CarPlay®
- Tacógrafo digital
- Terceira luz de freio nas portas traseiras
- Travamento central automático ao atingir 6 km/h com destravamento em caso de colisão (CAR)
- Travas elétricas
- Vidros dianteiros elétricos

escala de cores



branco glacieir (co)



prata étoile (pm)



vermelho vivo (pm)



preto nacré (pm)

esquemas de configuração

A Nova Renault Master tem uma gama que vai de encontro às necessidades do seu negócio.



1. furgão

Versões de Furgão com painéis metálicos e volume de carga que variam de 8 a 13 m³.

2. vitré

Versões de Furgão com painéis e portas lateral e traseira vidradas e volume de carga de 13 m³.

3. minibus

A versão Minibus pode transportar até 16 pessoas confortavelmente sentadas. Fácil acesso a todos os assentos.

4. chassi cabine

A versão Chassi Cabine pode ser equipada com caçamba ou baú de até 18 m³. Ideal para as mais variadas transformações e múltiplos usos.



furgão



vitré



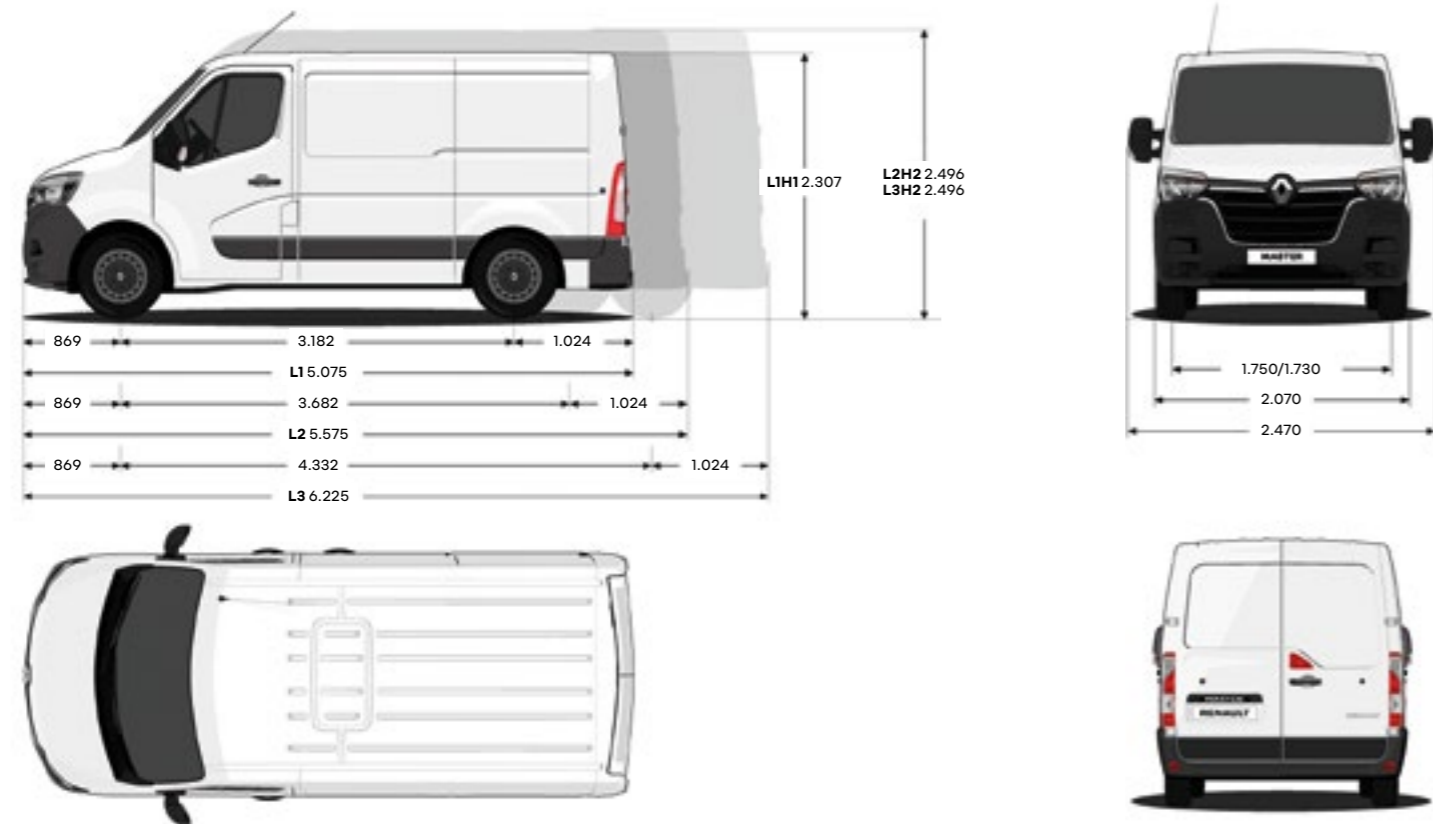
minibus



chassi cabine

dimensões

furgão

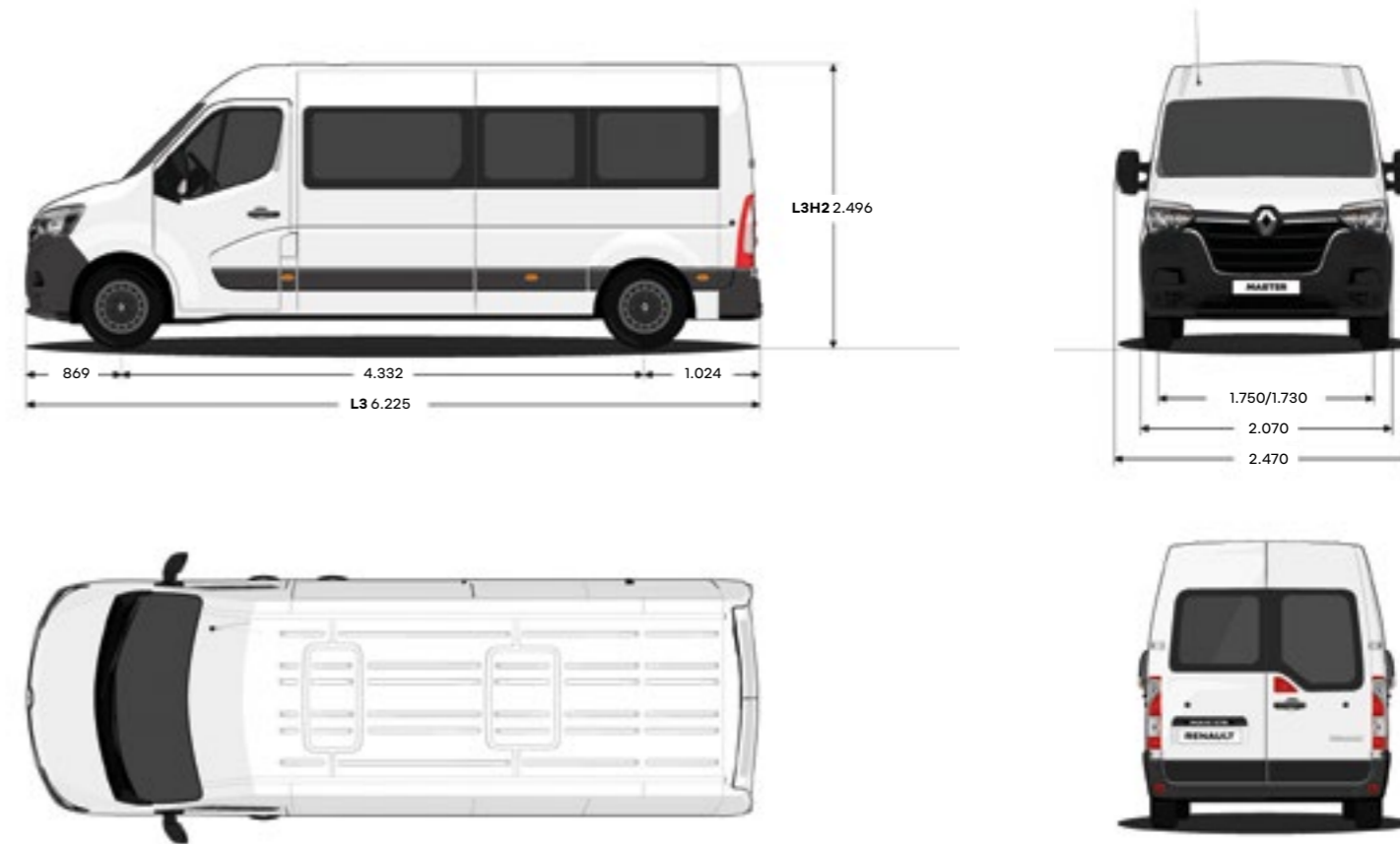


Pesos (kg)			
	Volume útil (m³)	PBT	3,5 t (std)
L1H1	8	PVOM ⁽¹⁾	1.978
		Carga útil máxima ⁽²⁾	1.522
		Carga máxima do eixo dianteiro	1.557
		Carga máxima do eixo traseiro	1.943
		Capacidade máxima de tração (com freio/sem freio)	2.000/750
L2H2	10,8	PVOM ⁽¹⁾	2.049
		Carga útil máxima ⁽²⁾	1.451
		Carga máxima do eixo dianteiro	1.668
		Carga máxima do eixo traseiro	1.832
		Capacidade máxima de tração (com freio/sem freio)	2.000/750

Pesos (kg)			
	Volume útil (m³)	PBT	3,5 t (std)
L3H2	13	PVOM ⁽¹⁾	2.125
		Carga útil máxima ⁽²⁾	1.375
		Carga máxima do eixo dianteiro	1.668
		Carga máxima do eixo traseiro	1.832
		Capacidade máxima de tração (com freio/sem freio)	2.000/750

(1) O PVOM (peso do veículo em ordem de marcha) corresponde ao peso do veículo sem motorista e com tanque 90% cheio. Esse valor é para uma versão básica e pode variar de acordo com os equipamentos e motores (até 330 kg). (2) A carga útil resulta da diferença entre o peso bruto total (PBT) e o peso do veículo em ordem de marcha (PVOM).

vitré

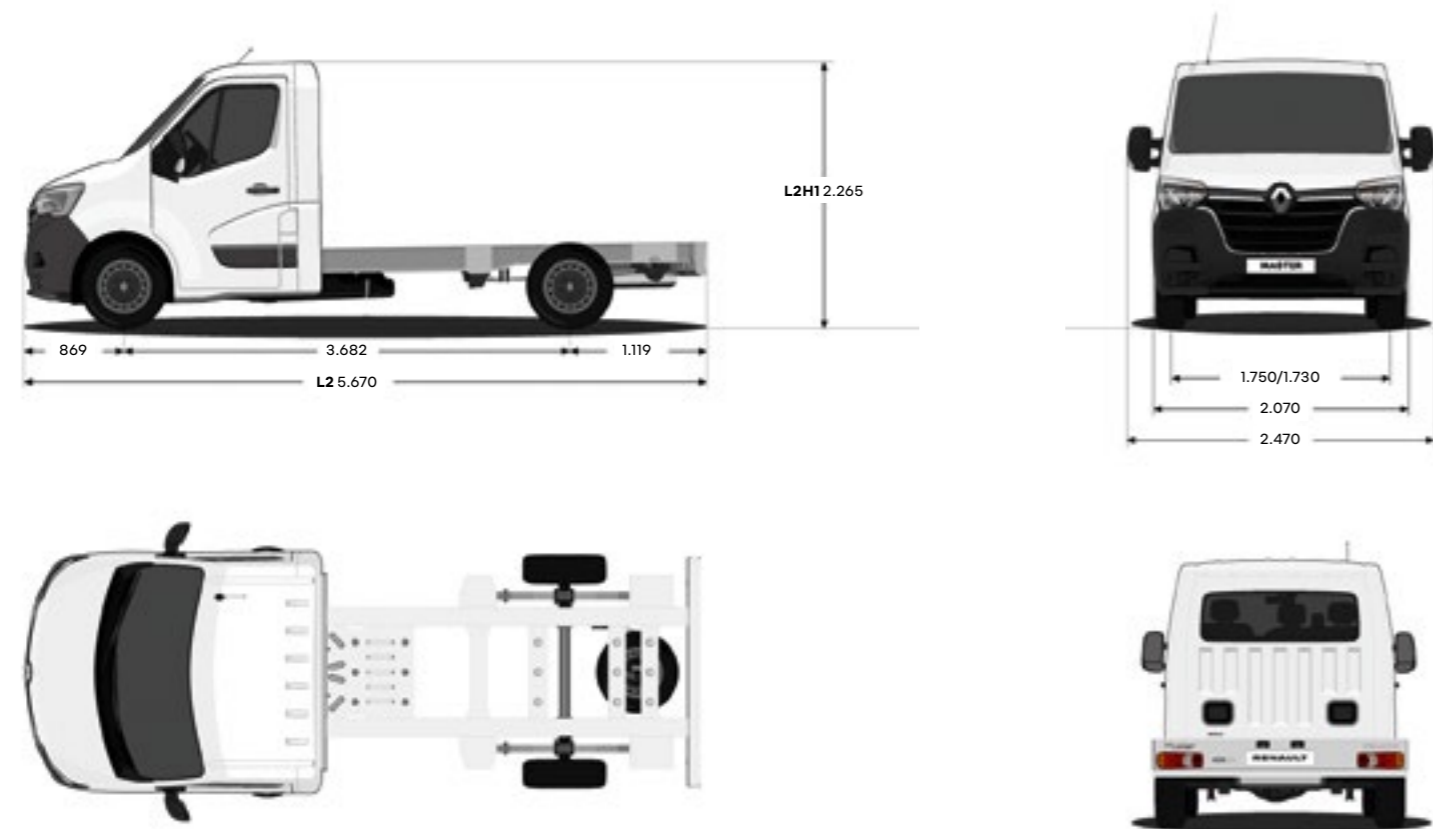


Dimensões (mm)	
	L3H2
PBT	3.75 t
Zona de carga	
Comprimento útil	3.756
Largura útil	1.765
Altura útil	1.894
Porta(s) lateral(is) deslizante(s)	
Largura da(s) porta(s) lateral(is) deslizante(s)	1.270
Altura da(s) porta(s) lateral(is) deslizante(s)	1.780

Dimensões (mm)	
	L3H2
Porta traseira	
Largura	1.580
Altura de entrada	1.820

dimensões

chassi cabine

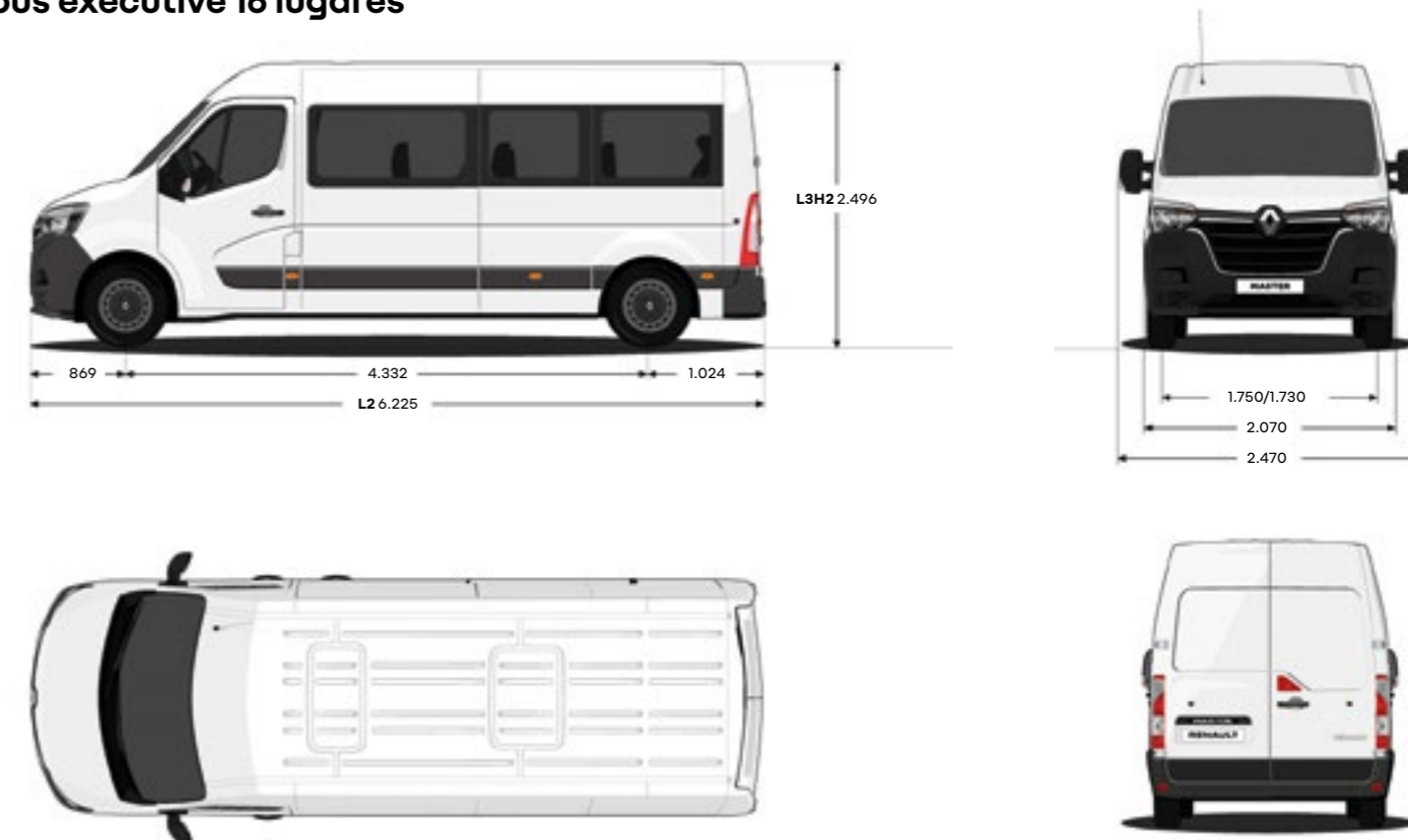


Pesos (kg)	L2H1
PBT	3,5 t
Peso do veículo em ordem de marcha (PVOM) ⁽¹⁾	1.740
Carga útil máxima ⁽²⁾	1.760
Carga máxima do eixo dianteiro	1.401
Carga máxima do eixo traseiro	2.099
Capacidade máxima de tração (com freio/sem freio)	2.000/750

(1) O PVOM (peso do veículo em ordem de marcha) corresponde ao peso do veículo sem motorista e com tanque 90% cheio. Esse valor é para uma versão básica e pode variar de acordo com os equipamentos e motores (até 330 kg).
 (2) A carga útil resulta da diferença entre o peso bruto total (PBT) e o peso em ordem de marcha (PVOM).

Dimensões (mm)	L2H1
Comprimento	5.643
Comprimento total do implemento (min./máx.)	3.184/3.466
Altura do limite do contorno da porta	735/740
Largura com espelho de braço longo	2.654
Largura útil máxima do corpo (repetidor padrão/com repetidor de braço longo)	2.170/2.350

minibus executive 16 lugares



Pesos (kg)	L3H2
PBT	3,75 t
Carga útil máxima (kg)	1.242

Dimensões (mm)	L3H2
Altura de entrada da porta lateral (mm)	1.270
Altura de entrada da porta traseira (mm)	1.820
Largura da entrada da porta lateral (mm)	1.780

equipamentos e opções

	furgão			vitré	minibus	chassi cabine
	L1H1	L2H2	L3H2	L3H2	L3H2	L2H1
Apresentação exterior e interior						
Estofamento em tecido Kairo Noir	■	■	■	■	■	■
Faróis com assinatura luminosa C-Shape	■	■	■	■	■	■
Grade frontal com detalhe cromado	■	■	■	■	■	■
Frisos de proteção laterais/frisos de proteção traseira	■	■	■	■	■	■
Rodas de aço 16" com embelezadores de rodas "Mini"	■	■	■	■	■	■
Retrovisores externos com setas de direção integradas	■	■	■	■	■	■
Terceira luz de freio nas portas traseiras	■	■	■	■	■	-
Portas traseiras a 180° em chapa/vidradas	■/-	■/-	■/-	-/■	-/■	-
Painel lateral direito em chapa/porta lateral direita em chapa	■	■	■	-	-	-
Painel lateral direito com vidro fixo/porta lateral direita com vidro fixo	-	-	-	■	■	-
Painel lateral esquerdo em chapa	■	■	■	-	-	-
Painel lateral esquerdo com vidro fixo	-	-	-	■	■	-
Grade de proteção atrás do motorista completa em chapa sem janela	■	■	■	-	-	-
Grade de proteção atrás do motorista completa em chapa com janela	-	-	-	-	-	■
Sem grade de proteção atrás do motorista	-	-	-	■	■	-
Conforto e conveniência						
Ar quente	-	-	-	-	-	■
Ar-condicionado	■	■	■	■	■	○
Ar-condicionado com saídas traseiras	-	-	-	■	■	-
Computador de bordo com painel TFT no cluster	■	■	■	■	■	■
Banco do motorista com regulagem de altura e lombar	■	■	■	■	■	■
Apoios de cabeça dianteiros com regulagem de altura (motorista e passageiros)	■	■	■	■	■	■
Direção com regulagem de profundidade	■	■	■	■	■	■
Direção eletro-hidráulica	■	■	■	■	■	■
Retrovisores externos com dupla visão e regulagem elétrica	■	■	■	■	■	■
Retrovisores externos de braço grande	-	-	-	-	-	■
Iluminação no compartimento de carga sobre as portas traseiras e a porta lateral	■	■	■	■	-	-
Tomada 12V na cabine	○	○	○	○	○	○
Travas elétricas	■	■	■	■	■	■
Chave com comando de travamento a distância por radiofrequência	■	■	■	■	■	■
Vidros dianteiros elétricos	■	■	■	■	■	■
Controlador e limitador de velocidade	○	○	○	○	○	○
Câmera de ré	○	○	○	○	○	-
Sensor de ré	○	○	○	○	○	-
Segurança						
Faróis halógenos com regulagem elétrica de altura	■	■	■	■	■	■
Luzes de circulação diurna em LED (DRL)	■	■	■	■	■	■
Airbag frontal duplo	■	■	■	■	■	■
Cintos de segurança dianteiros retráteis de 3 pontos	■	■	■	■	■	■
Freios com sistema antitravamento (ABS)	■	■	■	■	■	■
Auxílio à frenagem de urgência (AFU)	■	■	■	■	■	■
Controle de estabilidade (ESP)	■	■	■	■	■	■

	furgão			vitré	minibus	chassi cabine
	L1H1	L2H2	L3H2	L3H2	L3H2	L2H1
Segurança (suíte)						
Controle de tração (TCS)	■	■	■	■	■	■
Assistente de partida em rampa (HSA)	■	■	■	■	■	■
Controle de balanço do reboque (TSM)	■	■	■	■	■	■
Controle adaptativo de carga (LAC)	■	■	■	■	■	■
Auxílio à manobra de urgência (RMI)	■	■	■	■	■	■
Auxílio à mitigação de capotamento (ROM)	■	■	■	■	■	■
Sistema estabilizador de vento lateral (SWA)	■	■	■	■	■	■
Travamento central automático ao atingir 6 km/h com destravamento em caso de colisão (CAR)	■	■	■	■	■	■
Assistente de aderência prolongada em partida - Extended Grip (EGD)	■	■	■	■	■	■
Alças de fixação no compartimento de carga	■	■	■	-	-	-
Barra de proteção lateral nas portas	■	■	■	■	■	■
Bloqueio de ignição por transponder	■	■	■	■	■	■
Faróis de neblina	○	○	○	○	○	○
Iluminação lateral externa	-	-	■	■	■	-
Estepe homogêneo (localizado na parte traseira, abaixo do veículo)	■	■	■	■	■	■
Inviolabilidade do acesso ao tanque de combustível	■	■	■	■	■	■
Protetor do cárter do motor e da caixa de câmbio	■	■	■	■	■	■
Corrente de distribuição no motor	■	■	■	■	■	■
Sistema GSI - indicador de troca de marcha (Gear Shift Indicator)	■	■	■	■	■	■
Sistema OCS - controle de troca de óleo por uso intensivo (Oil Control System)	■	■	■	■	■	■
Luz de advertência do nível de óleo	■	■	■	■	■	■
Tacógrafo digital	-	-	-	-	■	-
Sistema multimídia						
Predisposição para rádio	■	■	■	■	■	■
Multimídia Pioneer AVH-5180TV	○	○	○	○	○	○
Tela de 7" touchscreen	○	○	○	○	○	○
Rádio AM/FM e MP3 com interface iPod/iPhone	○	○	○	○	○	○
Bluetooth® para áudio e telefone	○	○	○	○	○	○
Espelhamento com Android Auto® e Apple CarPlay®	○	○	○	○	○	○
Tomada USB (2.0 high speed - 1.5A)	○	○	○	○	○	○
Entrada de áudio auxiliar	○	○	○	○	○	○
DVD player	○	○	○	○	○	○
TV digital	○	○	○	○	○	○
Pack opcionais						
Pack Luxo Furgão: faróis de neblina, controlador e limitador de velocidade, multimídia Pioneer 7", câmera e sensor de estacionamento	○	○	○	-	-	-
Pack Luxo Vitré: faróis de neblina, controlador e limitador de velocidade, multimídia Pioneer 7", câmera e sensor de estacionamento	-	-	-	○	-	-
Pack Luxo Chassi Cabine: faróis de neblina, ar-condicionado, controlador e limitador de velocidade, multimídia Pioneer de 7" com TV digital e espelhamento Android Auto® e Apple CarPlay®	-	-	-	-	-	○
Pack Luxo Minibus: faróis de neblina, controlador e limitador de velocidade, multimídia Pioneer de 7" com espelhamento Android Auto® e Apple CarPlay®	-	-	-	-	○	-
Pack Conforto Chassi Cabine: faróis de neblina e ar-condicionado	-	-	-	-	-	○

■ = série | ○ = opcional | - = não disponível

Android Auto® é uma marca Google Inc. Apple CarPlay® é uma marca Apple Inc.

motorizações

	furgão	vitré	minibus	chassi cabine
Arquitetura	tração dianteira, tipo furgão, uma porta lateral corrediça e porta traseira dupla contrabatente			tração dianteira, tipo chassi cabine, sem implemento
Estrutura		carroceria monobloco construída com aço		
Motor				
Denominação		M9T GEN4 AdBlue		
Descrição	posição transversal, motor 4 tempos a diesel – 4 cilindros em linha, resfriados a água sob pressão, com vaso de expansão e sistema de redução de emissões ativo (ureia)			
Tipo de alimentação		Common Rail Turbo Intercooler		
Cilindrada (cm³)		2,299		
Número de cilindros e válvulas		4 cilindros e 16 válvulas		
Diâmetro x curso		85x101,3		
Taxa de compressão		16:1		
Potência máxima (ISO/ABNT)		136 cv @ 3.500 rpm		
Torque máximo (ISO/ABNT)		360 N.m @ 1.500 rpm		
Norma de emissão		Proconve L7		
Dispositivos antipoluição (ureia)		catalizador, catalizador redutor seletivo (SCR) com uso de ureia (AdBlue) e filtro particulado (DPF)		
Transmissão				
Câmbio		meccânico de 6 marchas (PF6)		
Marchas		6 marchas à frente + 1 marcha à ré		
Tração		dianteira por meio de 2 árvores transversais com juntas homocinéticas		
Direção				
Direção		com assistência eletro-hidráulica		
Suspensão				
Suspensão dianteira		tipo MacPherson, com braço inferior retangular, barra estabilizadora, molas helicoidais e amortecedores hidráulicos telescópicos		
Suspensão traseira		eixo rígido com travessas longitudinais semielípticas de lâminas em aço e amortecedores hidráulicos telescópicos		
Freios				
Freios dianteiros		freio hidráulico com discos ventilados		
Freios traseiros		freio hidráulico com discos sólidos		
Pneus e rodas				
Pneus		225/65 R16		
Rodas		aço 6,5 Jx16 H2 5 66		
Estepe		aço 6,5 Jx16 H2 5 66 (homogêneo)		
Combustível				
Tipo de combustível		diesel S50/S10		
Tanque de combustível (litros)	100		80	100
Tanque de ureia AdBlue (litros/autonomia km)		20 litros/>6.100 km		
Desempenho				
Velocidade máxima	145		144	145
Aceleração 0 - 100 km/h	17,1		19,8	17,1
Capacidades				
Número de lugares	3 1 condutor + 2 passageiros		16 1 condutor + 15 passageiros	3 1 condutor + 2 passageiros
Volume de carga	8 m³ (L1H1) 13 m³ (L3H2)		1.000 L (bagageiro)	8 m² (caçamba) 18 m³ (baú)
Pesos (kg)				
Peso do veículo em ordem de marcha (PVOM)	1.978 (L1H1) 2.049 (L2H2) 2.125 (L3H2)	2.173 (L3H2)	2.508	1.740
Carga útil	1.522 (L1H1) 1.451 (L2H2) 1.375 (L3H2)	1.577 (L3H2)	1.242	1.760
Peso bruto total (PBT)	3.500	3.750	3.750	3.500
Capacidade máxima de tração (CMT) com/sem freio	2.000/750	no towing	no towing	2.000/750
Garantia				
Garantia		1 ano ou 100 mil quilômetros (o que ocorrer primeiro) e 6 anos anticorrosão		



RENAULT MASTER: LÍDER NO SEGMENTO E EM FLEXIBILIDADE PARA A SUA EMPRESA.



A Renault Master é totalmente adaptável ao seu negócio, seja ele qual for. Com mais de 300 opções de transformação, a Master entrega todo o conforto, a robustez e a economia de que a sua empresa precisa. Conte com a garantia Renault e o apoio da rede PRO+ sempre que precisar.

Acesse: novarenaultmaster.com.br e saiba mais.

Renault PRO+ a marca "expert"

soluções sob medida para profissionais

A Renault PRO+ oferece produtos e serviços para clientes profissionais. As nossas equipes comerciais e de Pós-Venda estão prontas para oferecer a solução mais adequada à sua atividade.

produtos e acessórios sob medida

A Renault PRO+ oferece uma ampla gama de acessórios que se adaptam perfeitamente às necessidades da sua empresa. Consulte a nossa equipe para conhecer as opções, bem como as diferentes possibilidades de transformação de veículos.

serviço especializado

As equipes de vendas da Renault PRO+ são especializadas em veículos comerciais e de frota. Pessoas com deficiência também encontram serviços e preços diferenciados.

serviço Pós-Venda prioritário

O serviço Pós-Venda da rede PRO+ oferece prazos de entrega adaptados às necessidades da sua empresa.

concessionárias especializadas Renault PRO+

especialistas à sua disposição

- equipe comercial especializada em veículos utilitários
- manutenção em veículos comerciais até 5 toneladas
- financiamento especializado para clientes profissionais
- plano de manutenção exclusivo para os veículos da sua empresa

test drive à sua disposição

- ampla disponibilidade de veículos comerciais, incluindo versões convertidas
- test drive de utilitários em estrada sem hora marcada
- proposta comercial enviada em até 48 horas

mobilidade garantida

- serviço Pós-Venda prioritário
- consultores de serviço que o acompanham durante a entrega do veículo
- os serviços agendados serão realizados no mesmo dia*

*Desde que o veículo seja despachado antes das 9 h e não necessite de serviço adicional ou reparos de garantia que exijam substituição importante ou troca de peças.

