

ESTE PRODUTO É RECOMENDADO PARA INSTALAÇÃO EM POSTES DE PRAÇAS, PARQUES, RUAS, AVENIDAS, ESTACIONAMENTOS E CICLOVIAS.

**CARACTERÍSTICAS TÉCNICAS**

Estrutura principal dissipador	Alumínio Extrusado
Sistema de fixação para postes****	Suporte p/ tubo P ou G/ ajuste de Ângulo -20° +20°
Pintura	Eletrostática pó   Poliéster
Dimensões máximas (aproximadas)	145 x 194 x 582 mm
Fonte de luz	LED SMD (Surface Mounted Device)
Ângulo de radiação luminosa	80° x 150°
Distribuição fotométrica transversal (0°)	Tipo II
Distribuição fotométrica longitudinal (0°)	Média
Controle de distribuição de intensidade luminosa (0°)	Limitada (Cut-off)
Lente*	Policarbonato
Potência nominal	150 W
Fluxo luminoso efetivo (lúmens) (±10%)	26.700 lm
Eficiência luminosa (±10%)	178 lm/W
Fluxo luminoso do LED (T <sub>j</sub> =25°C) (±10%)	31.239 lm
Temperatura de cor correlata (TCC)	4.000 K
Temperatura ambiente de operação (Ta)	-30°C à 50°C
Marca   Modelo   Potência (driver 1)	ZAGONEL   HIGHLUX 150 W   150 W
Corrente de entrada (driver 1)	1.200 mA - 127 V   702 mA - 220 V
Corrente e tensão de saída (driver 1)	1420 mA   100 V
Tensão de alimentação (produto)	100-250 Vac   50-60 Hz
Fator de potência (FP)	0,99
Distorção harmônica total de corrente (ATHD)	< 10%
Sistema de fotocélula integrada	Não contém
Dimerização	0-10 V
Modelo de tomada base fotocélula	7 segmentos
Grau de proteção	IP 67 (driver e conjunto óptico) IP 44 (alojamento do driver)
Índice de reprodução de cor (IRC)	70
Dispositivo de proteção contra surtos (DPS)	10 kV   12 kA
Proteção contra sobretensões transitórias	(L/N - L)   (L/N - PE)   (L - PE)
Proteção contra impacto	IK 10
Classe de isolamento elétrica**	Classe I
Peso do produto (aproximado)	5 Kg
Vida útil do LED (reportada TM-21-11)	L70   90.000 h
Vida útil do LED (projetada TM-21-11)***	L70   95.000 h
Garantia (contra defeitos de fabricação)	5 anos
Data de validade para armazenamento	Indeterminado



**ENERGIA**  
ILUMINAÇÃO PÚBLICA VIÁRIA

Fabricante  
Marca  
Modelo  
Tipo

Zagonel S.A.  
Zagonel  
HIGHLUX ZL6970  
Tecnologia LED

Mais eficiente



Menos eficiente

Potência

**150**

(W)

Eficiência Luminosa

**178**

(lm/W)

Vida Declarada Nominal

**90.000**

(h)

Segurança Desempenho

Registro 008220/2021

Instruções de instalação e recomendações de uso, leia o Manual do aparelho

2015/XYZ

\* IMPORTANTE: a região da lente (proteção) sobre o LED não pode ser coberta ou obstruída a passagem de luz. A lente sobre o LED precisa de limpezas periódicas para evitar o superaquecimento e para garantir sua vida útil.

\*\* Representa o nível de proteção contra choque elétrico normatizado pela IEC61140.

\*\*\* Valor projetado conforme tabela TM-21-11 considerando a temperatura e corrente reportadas na LM-80 do LED.

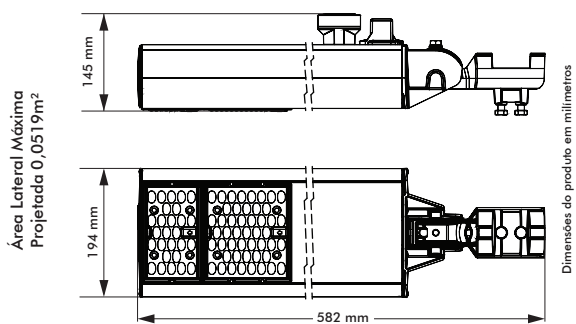
\*\*\*\*Diâmetro do tubo de fixação: P - Ø 25 à 52 mm ou G - Ø 48 à 64 mm (conforme configuração de compra)

Todas as peças metálicas recebem tratamento anticorrosivo.

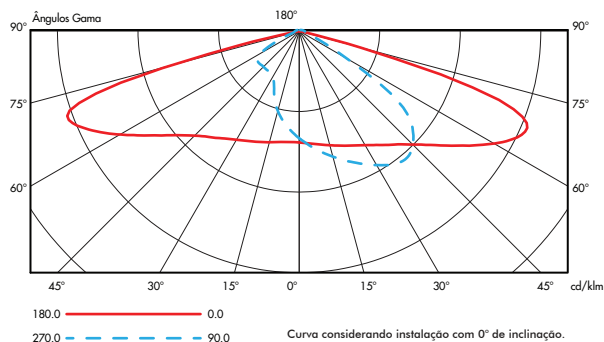
Shorting cap (fornecimento condicionado à configuração de compra).

**DIMENSÕES DO PRODUTO**

**CURVA FOTOMÉTRICA DA LENTE**



Para solicitar os arquivos fotométricos entre em contato com nosso comercial.



**⚠ IMPORTANTE: RECOMENDA-SE QUE A INSTALAÇÃO SEJA FEITA POR PROFISSIONAL QUALIFICADO.**

**NECESSÁRIO**

Parafusos para instalação  
Torque de aperto de 8 N.m

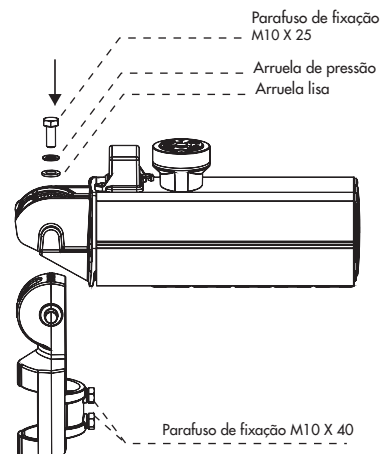
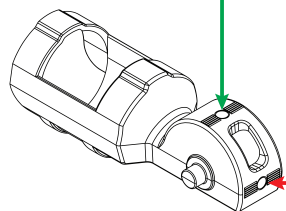
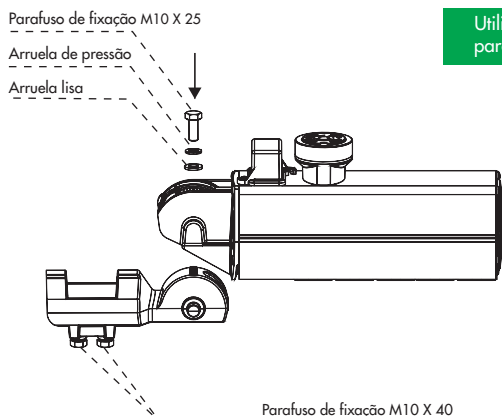
**Procedimento de montagem**

**MONTAGEM HORIZONTAL**

Utilize a furação específica para realizar a montagem.

**MONTAGEM VERTICAL**

Utilize a furação específica para realizar a montagem.



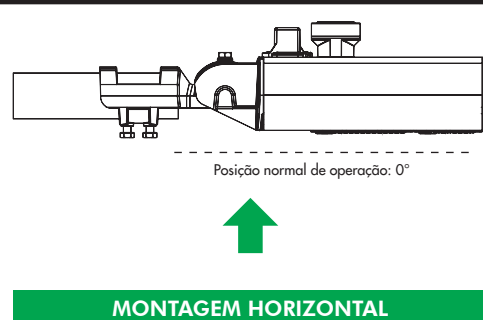
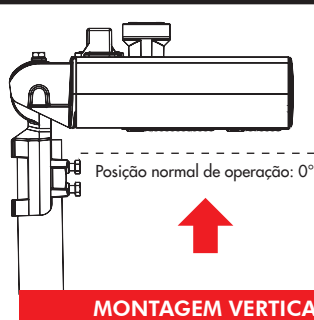
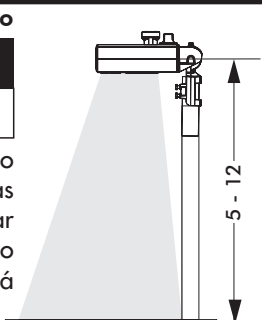
PARA GARANTIR O CORRETO FUNCIONAMENTO, DURABILIDADE E SEGURANÇA, É IMPORTANTE QUE O PRODUTO SEJA LIGADO À UM SISTEMA DE ATERRAMENTO. EM LOCAIS ONDE NÃO HOUVER ATERRAMENTO INDIVIDUAL, UTILIZAR ESQUEMA DE LIGAÇÃO TN-C.

## Procedimento de instalação

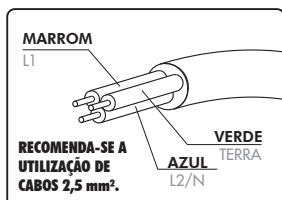
### NECESSÁRIO

Parafusos para instalação  
Torque de aperto de 8 N.m

Indica-se a altura de instalação entre 5 - 12 m. Para alturas diferenciadas é preciso analisar a fotometria do produto e o ambiente em que será instalada.

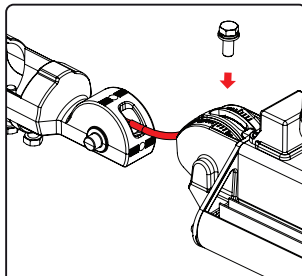


01 Para a instalação, faça a ligação dos cabos.



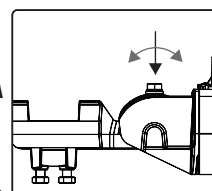
02 Depois de montada, posicione a luminária no tubo, encaixe-a e aperte os parafusos com auxílio de uma chave de boca Nº17.

03 Garanta o perfeito encaixe da luminária, e que o cabo de alimentação de energia não esteja pressionado ou amassado.

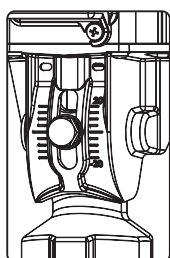


04 Para realizar o ajuste de ângulo, após fixar a luminária no braço, solte o parafuso até que a estrutura se movimente.

FAÇA O AJUSTE UTILIZANDO AS MARCAÇÕES PARA AUXILIAR, EM SEGUIDA REALIZE O APERTO DO PARAFUSO PARA PRENDER A POSIÇÃO NO ÂNGULO DESEJADO.



⚠ Após a luminária estar instalada e antes de energizá-la retire a película protetora presente na lente, evitando desta forma danos por superaquecimento.



#### POSSIBILIDADES DE INSTALAÇÃO E AJUSTES DO SUPORTE DE FIXAÇÃO

Para realizar o ajuste de ângulo, após fixar a luminária no braço, solte o parafuso até que a estrutura se movimente. Faça o ajuste utilizando as marcações para auxiliar, em seguida realize o aperto do parafuso para prender a posição no ângulo desejado.

⚠ Posição normal de operação: 0°.

#### Montagem horizontal

Ângulos: -20° -15° -10° -5° 0° 5° 10° 15° 20°

#### Montagem vertical

Ângulos: 0° 5° 10° 15° 20°

• A instalação deve ser executada atendendo os requisitos normativos pertinentes.

• Recomenda-se manter uma distância de **20 cm entre luminárias**, quando utilizadas luminárias associadas em um mesmo local.

• Se o cabo ou cordão externo flexível desta luminária for danificado, substituir por cordão especial ou cordão disponível exclusivamente pelo fabricante ou por seu serviço técnico autorizado.

• A luminária é projetada para ser utilizada em altitudes não superiores à 1.500 metros em relação ao nível do mar.

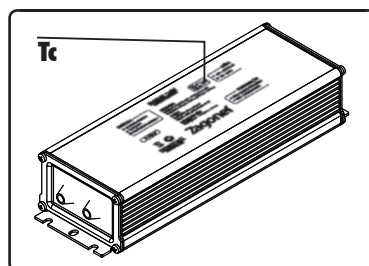
• A temperatura média do ar ambiente (em um período de 24 h) não deve ser superior à 35 °C.

• Pode ser utilizada em umidade relativa do ar até 100 %.



### Tomada 3, 5 ou 7 segmentos

Para itens equipados com a tomada de 3, 5 ou 7 segmentos, o controle de liga/desliga da luminária é feito pelo sistema fotoelétrico externo acoplado ao produto. No caso de não utilizar o sistema fotoelétrico, recomenda-se o uso de shorting cap.



### Tc (Temperatura de Corpo)

Ponto de medição de temperatura de corpo. Como garantia da vida útil mínima de **90.000 h** do produto, esta temperatura não pode ultrapassar 85°C.

Para outros produtos e maiores informações acesse [www.zagonel.com.br](http://www.zagonel.com.br)

### 🔒 Termos da Garantia

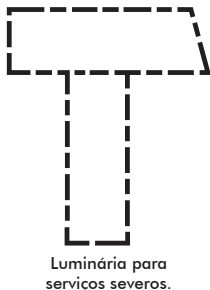
- ⊕ As despesas de transporte para entrega e retirada dos aparelhos em garantia até os locais de **Serviço Autorizado Zagonel** serão por conta do cliente.
- ⊕ Para atendimento de Serviço Autorizado é **obrigatória** a apresentação da nota fiscal.
- ⊕ O fabricante reserva-se ao direito de modificar os produtos sem aviso prévio.
- ⊕ O **Serviço Autorizado Zagonel** cobrará taxa de visita e/ou deslocamento caso seja necessário e solicitado pelo proprietário.
- ⊕ A Zagonel S.A. garante este produto contra eventuais defeitos de fabricação por um período de 5 anos (nesses compreendida a garantia legal de 90 dias) a partir da data de emissão da nota fiscal de compra.

### 🔒 O que a garantia não cobre:

- ⊖ Danos causados por descarga atmosférica, descarga elétrica e/ou agentes da natureza.
- ⊖ Vandalismo ou defeitos por caso fortuito ou de força maior.
- ⊖ Danos provocados por quedas, impactos e/ou enchentes ou por esforço mecânico e/ou avaria de transporte.
- ⊖ Instalação do equipamento em ambiente físico ou operacional inadequado que ocasione superaquecimento e/ou contato do mesmo com agentes químicos agressivos.
- ⊖ Instalação em situação que exija grau de proteção IP superior ao especificado neste manual e/ou acúmulo de resíduos sobre o dissipador.
- ⊖ Danos causados por instalação e utilização diferente da recomendada.
- ⊖ Produtos alterados e/ou modificados.
- ⊖ Peças que sofreram desgastes naturais de uso.
- ⊖ Produtos sem aterramento ou aterramento instalado de forma inadequada.
- ⊖ Danos por não retirar a película de proteção da lente antes de energizar a luminária.\*

\*Quando a película protetora não é removida antes de energizar a luminária, ela cria uma barreira que gera o aquecimento excessivo e queima a lente ocasionando um dano permanente no LED.

⚠ **CONSULTE NOSSA CENTRAL DE ATENDIMENTO ANTES DE ENCAMINHAR O PRODUTO PARA A GARANTIA.**



Central de Atendimento (55) 49 3366 6000  
BR 282 KM 576 | CEP 89.870-000 | Pinhalzinho SC  
PRODUZIDO POR ZAGONEL S.A.  
CNPJ 81.365.223/0001-54

📞 49 98827-9482

**FABRICADO NO BRASIL**