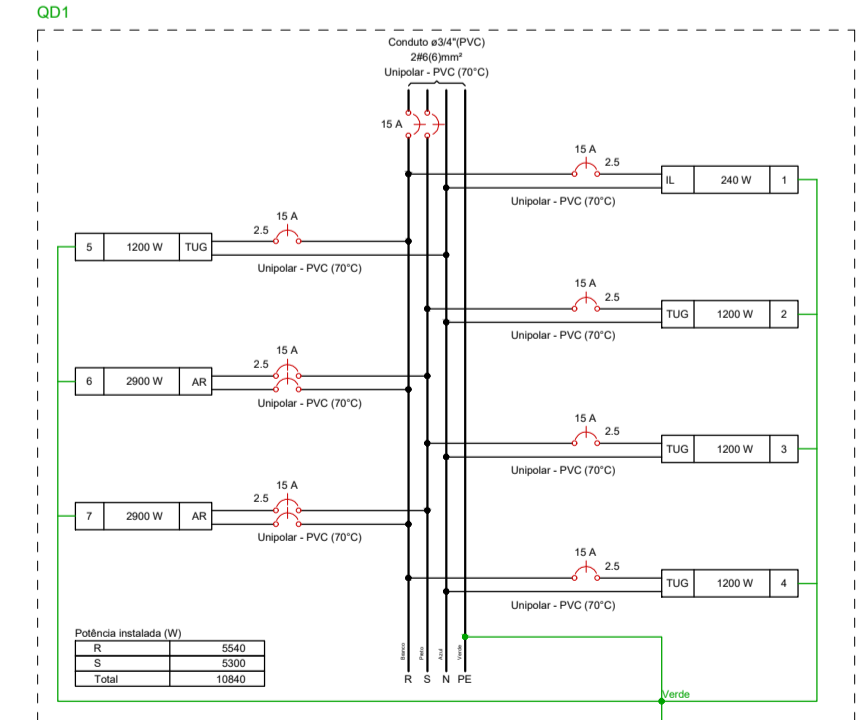
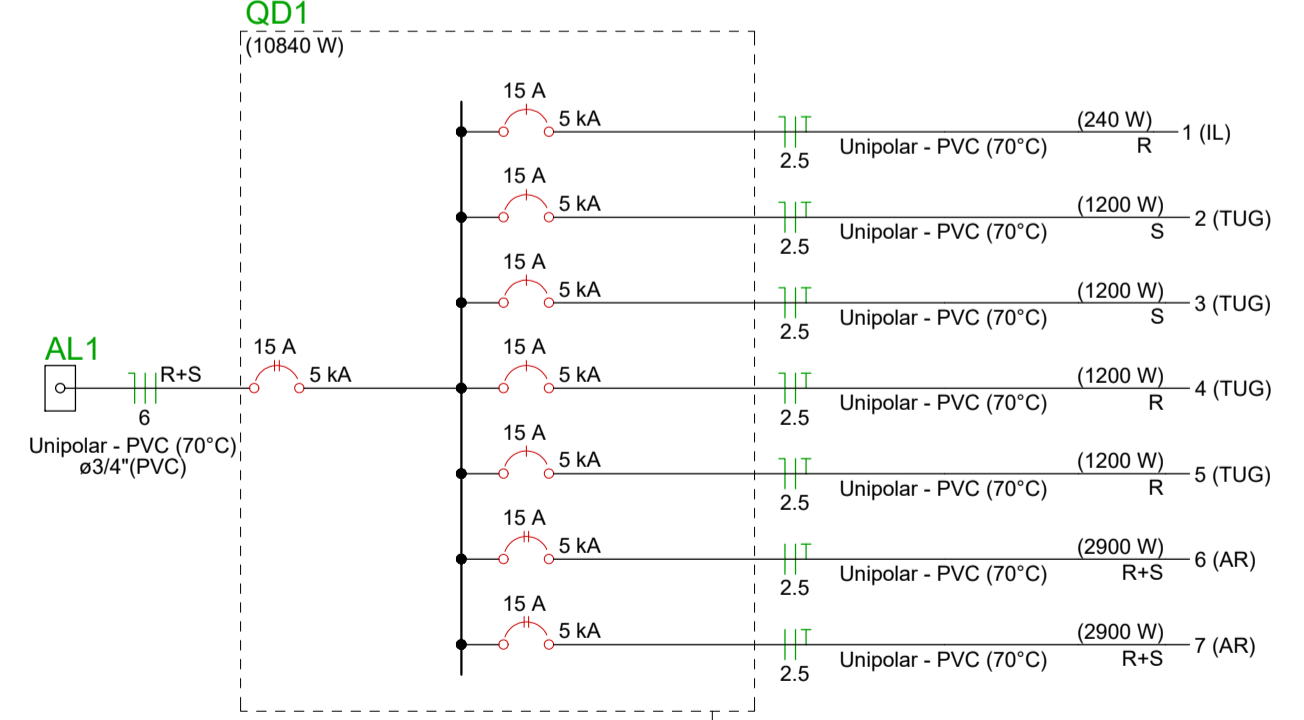


ALIMENTAÇÃO DO QUADRO EXISTENTE



Circuito	Descrição	Esquema	Método de inst.	Tensão (V)	Iluminação (W)	Tomadas (W)	Pot. total (VA)	Pot. total (W)	Fases	Pot. - R (W)	Pot. - S (W)	Pot. - T (W)	FCT	FCA	I' (A)	I'' (A)	Seção (mm²)	Ic (A)	Icc (kA)	Disj (A)	dV parc (%)	dV total (%)	Status
1	IL	F+N+T	B1	127 V	24	100	2900	240	240	R	240	0	1.00	0.80	1.2	1.9	2.5	24.0	5	15	0.15	0.43	OK
2	TUG	F+N+T	B1	127 V	12	12	1333	1200	S	1200	1200	0	1.00	0.80	13.1	10.5	2.5	24.0	5	15	0.98	1.25	OK
3	TUG	F+N+T	B1	127 V	12	12	1333	1200	S	1200	1200	0	1.00	0.80	13.1	10.5	2.5	24.0	5	15	0.91	1.18	OK
4	TUG	F+N+T	B1	127 V	12	12	1333	1200	R	1200	1200	0	1.00	0.80	13.1	10.5	2.5	24.0	5	15	1.00	1.27	OK
5	TUG	F+N+T	B1	127 V	12	12	1333	1200	R	1200	1200	0	1.00	0.80	13.1	10.5	2.5	24.0	5	15	0.90	1.17	OK
6	AR	F+F+T	B1	220 V		1	3222	2900	R+S	1450	1450	0	1.00	1.00	14.6	14.6	2.5	24.0	5	15	1.06	1.33	OK
7	AR	F+F+T	B1	220 V		1	3222	2900	R+S	1450	1450	0	1.00	1.00	14.6	14.6	2.5	24.0	5	15	1.11	1.39	OK
TOTAL					10	48	2	12018	10840	R+S	5540	5300	0										

Tipo de carga	Potência instalada (kVA)	Fator de demanda (%)	Demanda (kVA)
Iluminação e TUG's (Casas e apartamentos)	12.02	24.00	2.88
TOTAL			2.88

Quadro	Descrição	Esquema	Tensão (V)	Pot. total (W)	Pot. - R (W)	Pot. - S (W)	Pot. - T (W)	Demanda Total (VA)	Demanda - R (VA)	Demanda - S (VA)	Demanda - T (VA)	Seção (mm²)	Disj (A)	Conduto
QD1		2F+N	220/127 V	10840	5540	5300	0	2884	1471	1413	0	6	15	a3/4"

Elétrica	
Acessórios p/ eletrodutos	
Arruela zamak 1"	3 pz
Bucha zamak 1"	3 pz
Caixa PVC 4x2"	28 pz
Caixa PVC octogonal 4"x 4"	10 pz
Curva 135° PVC rosca 1"	3 pz
Curva 90° PVC longa rosca 3/4"	1 pz
Luva PVC rosca 1"	4 pz
Acessórios uso geral	
Fita isolante autofusão 20m	1 pz
Cabo Unipolar (cobre)	
Isol. PVC - 450/750V (ref. Pirastic Ecoplus BWF Flexível)	31.1 m
2.5 mm² - Amarelo	141.22 m
2.5 mm² - Azul claro	96.25 m
2.5 mm² - Branco	76.19 m
2.5 mm² - Verde-amarelo	129.24 m
6 mm² - Azul claro	4.7 m
6 mm² - Branco	4.7 m
6 mm² - Preto	4.7 m
Dispositivo Elétrico - embutido	
Placa 2x4"	2 pz
Interruptor simples - 1 tecla	2 pz
Placa cf furo	24 pz
Placa p/ 2 funções S/ placa	24 pz
Tomada hexagonal (NBR 14136) (2) 2P+T 20A	24 pz
Dispositivo de Proteção	
Disjuntor bipolar termomagnético (220 V/127 V) - norma UL 15 A - 5 kA	3 pz
Disjuntor unipolar termomagnético (220 V/127 V) - norma UL 15 A - 5 kA	5 pz
Eletroduto PVC flexível	
Eletroduto leve 3/4"	138.09 m
Eletroduto PVC rosca	
Eletroduto, vara 3,0m 1"	3 m
3/4"	1 m
Quadro distrib. chapa pintada - embutir	
Barr. bif., no FUSE+disj. geral - UL (Ref. Cemar) Cap. 12 disj. unip. - In barr. 100 A	1 pz

Elétrica	Teto
—	—
—	—
—	—

OBS: TODAS AS MEDIDAS DEVEM SER CONFERIDAS IN LOCO ANTES DA EXECUÇÃO

ELÉTRICO CRAS

MUNICÍPIO DE NOVA ESPERANÇA DO SUDOESTE - PR

DATA: FEVEREIRO - 2024	OBRA: CRAS	CONTEÚDO: PLANTA ELÉTRICO
LOCALIZAÇÃO: KM 38	BAIRRO: INTERIOR	DIAGRAMAS
CIDADE: NOVA ESPERANÇA DO S. - PR	DESENHO: ANC ENGENHARIA	QUADRO DE CARGAS
		LISTA DE MATERIAIS
		FOLHA: A1

PROPRIETÁRIO

PREFEITURA MUNICIPAL

NOVA ESPERANÇA DO SUDOESTE - PR

RESPONSÁVEL DO PROJETO

CLEOMAR NUNES DE ALMEIDA

engenhiero civil

CREA PR - 189110/D

ANC ENGENHARIA