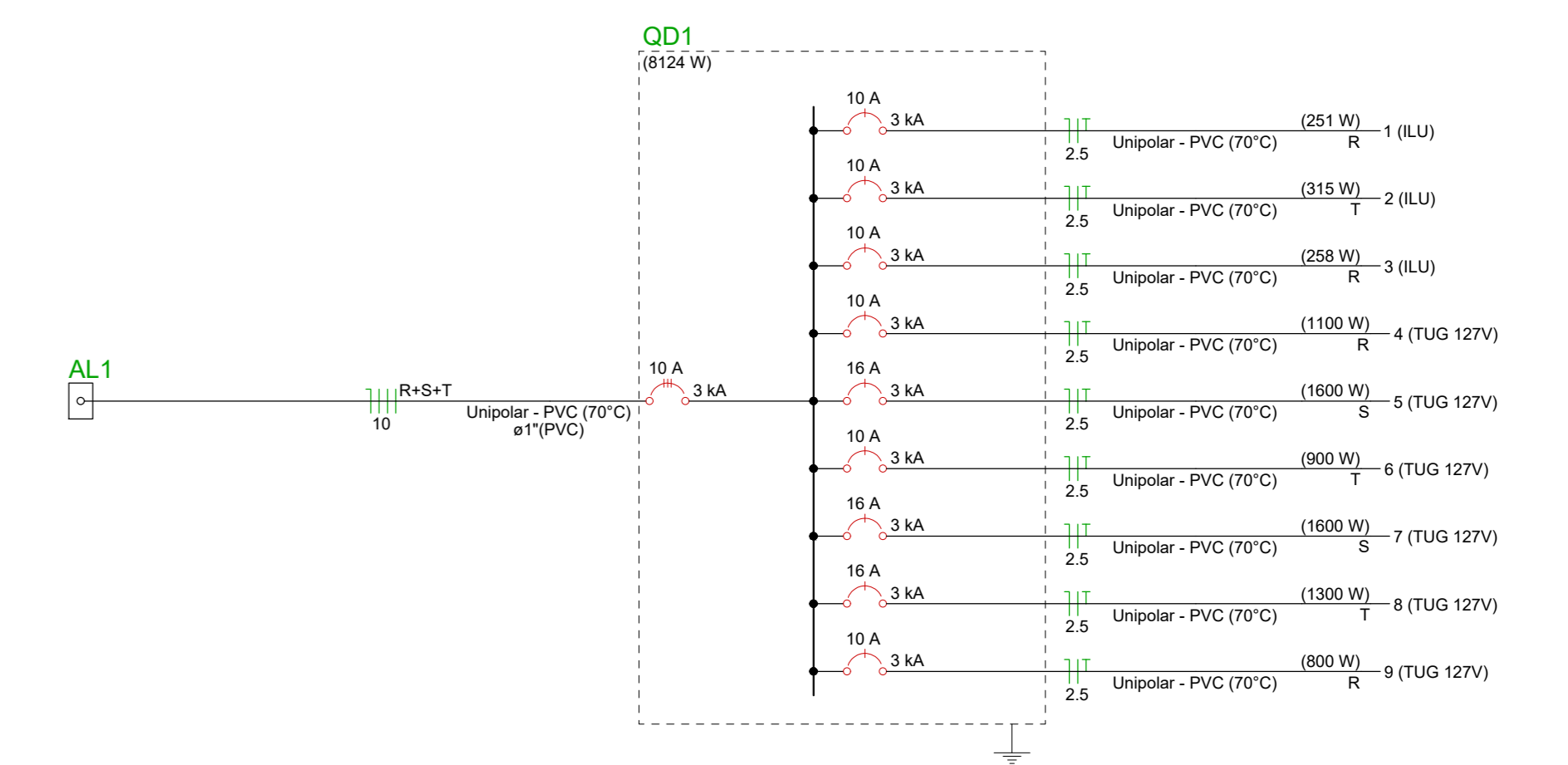
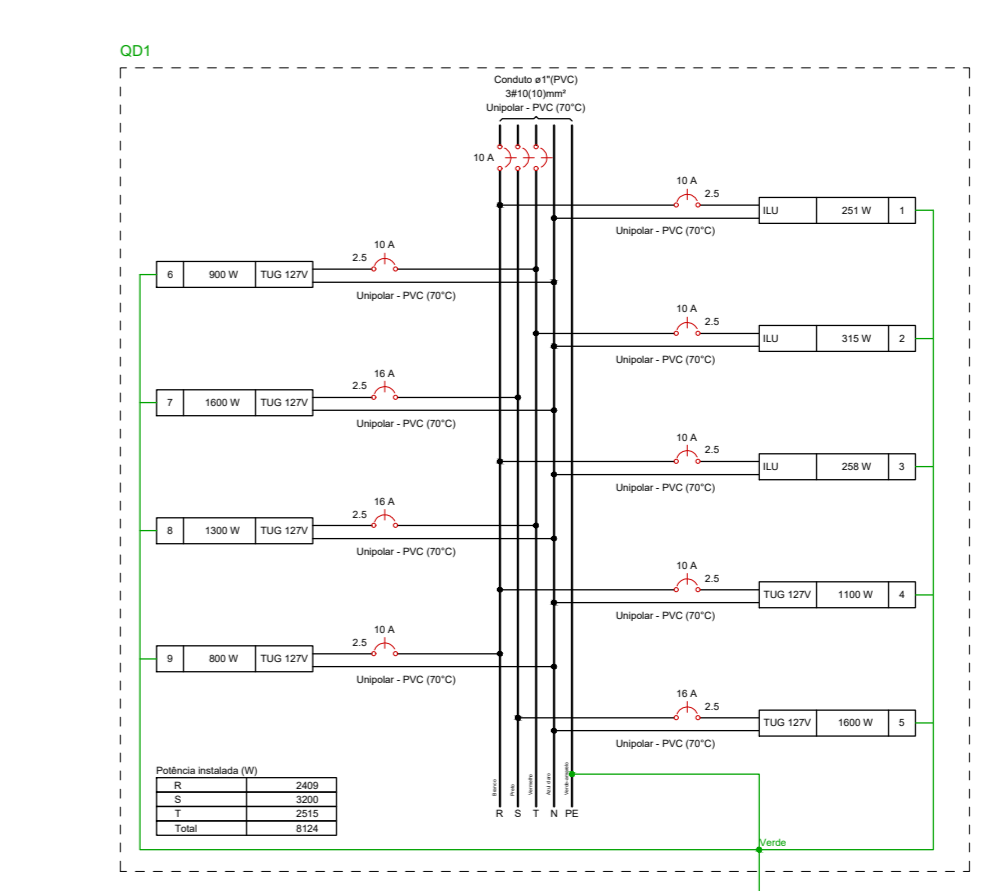


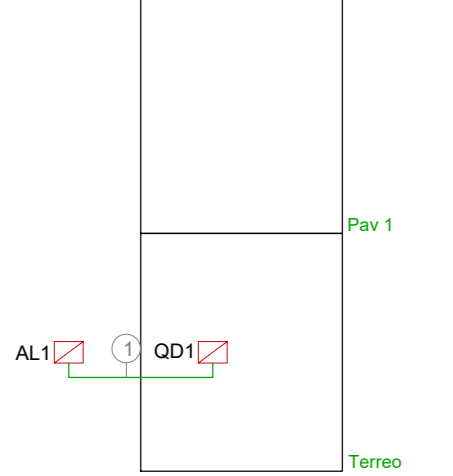
Legenda - Terno	
Elétrica	Tubo
	Média
	Baixa

Legenda - Terno	
2 Tomadas baixas a 0,30m do piso	
2 Tomadas médias a 1,10m do piso	
Entrada de serviço	
Interruptor paralelo e Tomada hexagonal a 1,10m do piso	
Interruptor simples 1 fecho - 1,10m do piso	
Interruptor simples e Tomada hexagonal a 1,10m do piso	
Ponto genérico de luz 24W	
Ponto genérico de luz 35W	
Quadro de distribuição	

Lista de materiais - Terno	
Accessórios pr. eletrodutos	
Arquivo zamak	3,95
Bucha zamak	3,95
Caixa PVC	44,95
4x4"	91,95
Caixa PVC octogonal	16,95
4x4"	3,95
Curva 135° PVC rosca	1,95
1"	4,95
Curva 90° PVC longa rosca	1,95
3/4"	1,95
Linha PVC rosca	1,95
1"	1,95
Accessórios uso geral	
Fita isolante autoadesiva	1,95
20m	
Cabo Linhoter (robre)	
Luz PVC - 4507520V (ref. Plastic Ecopos BWF Flexível)	10,28 m
10 mm² - Azul claro	10,28 m
10 mm² - Branco	10,28 m
10 mm² - Preto	10,28 m
10 mm² - Vermelho	10,28 m
2,5 mm² - Amarelo	91,95 m
2,5 mm² - Azul claro	207,74 m
2,5 mm² - Branco	146,88 m
2,5 mm² - Preto	61,1 m
2,5 mm² - Verde/amarelo	180,26 m
2,5 mm² - Vermelho	60,11 m
Dispositivo Elétrico - embutido	
Faixa 2x4"	1,95
Interruptor simples - 1 fecho	43,95
61 peças	
Interruptor 1 fecho paralelo e tomada hexagonal (BR14136)	2,95
Interruptor 1 fecho simples e tomada hexagonal (BR14136)	11,95
Tomada hexagonal (BR14136) (2) 2x1,2 20A	30,95
Dispositivo de Proteção	
Dispositivo Linhoter Termomagnético - norma DIN (Curva C)	1,95
10 A - 3 kA	6,95
Dispositivo Linhoter Termomagnético - norma DIN (Curva C)	3,95
16 A - 3 kA	
Eletroduto PVC flexível	
Eletroduto leve	10,28 m
1"	194,23 m
1"	
Eletroduto PVC rosca	
Eletroduto, vara 3,0m	3,95
1"	
1"	
Quadro distrib. chapa pintada - embutir	1,95
Bar. 18. dia. gen. compacto - DIN (Ref. Morator)	
Cap. 18 dia. unip. - 16 barr. 100A	



Esquema vertical elétrico




Quadro de Cargas (AL1) - Terno															
Circuito	Descrição	Esquema	Método de inst.	Tensão (V)	Pot. total (VA)	Pot. total (W)	Faixa	Pot. - R (W)	Pot. - S (W)	Pot. - T (W)	FCT	FCA (A)	lv (mm²)	lv (mm²)	Status
QD1	3F+N	B1	220/127 V	8935	8124	R+S+T	2409	3200	2515	1,00	1,00	8,7	8,7	10	OK
TOTAL				8935	8124	R+S+T	2409	3200	2515						OK

Quadro de Cargas (QD1) - Terno																								
Circuito	Descrição	Esquema	Método de inst.	Tensão (V)	Iluminação (W)	Tomadas (W)	Pot. total (VA)	Pot. total (W)	Faixa	Pot. - R (W)	Pot. - S (W)	Pot. - T (W)	FCT	FCA (A)	lv (mm²)	lv (mm²)	Status							
1	ILU	F+N+T	B1	127 V	9	1	251	251	R	251			1,00	0,70	2,8	2,0	2,5	24,0	3	10	0,32	0,64	OK	
2	ILU	F+N+T	B1	127 V	9	1	315	315	T	315			1,00	0,70	1,6	2,5	2,5	24,0	3	10	0,35	0,56	OK	
3	ILU	F+N+T	B1	127 V	2	6	258	258	R	258			1,00	0,70	2,9	2,0	2,5	24,0	3	10	0,42	0,64	OK	
4	TUG 127V	F+N+T	B1	127 V		11	1252	1100	R	1100			1,00	0,70	13,7	9,6	2,5	24,0	3	10	1,03	1,24	OK	
5	TUG 127V	F+N+T	B1	127 V		16	1778	1600	S	1600			1,00	0,70	10,8	14,0	2,5	24,0	3	16	1,22	1,44	OK	
6	TUG 127V	F+N+T	B1	127 V		9	1000	800	T	800			1,00	0,70	11,2	7,9	2,5	24,0	3	10	0,81	0,82	OK	
7	TUG 127V	F+N+T	B1	127 V		16	1778	1600	S	1600			1,00	0,70	20,0	14,0	2,5	24,0	3	16	0,88	1,10	OK	
8	TUG 127V	F+N+T	B1	127 V		13	1444	1300	T	1300			1,00	0,70	16,2	11,4	2,5	24,0	3	16	1,48	1,70	OK	
9	TUG 127V	F+N+T	B1	127 V		8	880	800	R	800			1,00	0,70	10,0	7,0	2,5	24,0	3	10	1,24	1,45	OK	
TOTAL					11	16	8935	8124	R+S+T	2409	3200	2515												

Quadro de Demanda (AL1) - Terno			
Tipo de carga	Presença instalada (kVA)	Fator de demanda	Demanda (kVA)
Iluminação e TLU's (Casas e apartamentos)	8,94	31,00	2,77
TOTAL			2,77

Quadro de Demanda (QD1) - Terno			
Tipo de carga	Presença instalada (kVA)	Fator de demanda	Demanda (kVA)
Iluminação e TLU's (Casas e apartamentos)	8,94	31,00	2,77
TOTAL			2,77

OBJS: TODAS AS MEDIDAS DEVEM SER CONFERIDAS IN LOCO ANTES DA EXECUÇÃO



PROJETO ELÉTRICO CABECEIRA- CLUBE DE MÃES

MUNICÍPIO DE NOVA ESPERANÇA DO SUDOESTE - PR

DATA: SETEMBRO - 2023	OBRA: PROJETO INST. ELÉTRICAS	CONTEÚDO: PLANTA ELÉTRICO LEGENDAS QUANTITATIVOS
LOCALIZAÇÃO:	BAIRRO:	
CIDADE: NOVA ESPERANÇA DO SUDOESTE - PR	DESENHO: ANC ENGENHARIA	FOLHA: A0

PROPRIETÁRIO	RESPONSÁVEL DO PROJETO
PREFEITURA MUNICIPAL NOVA ESPERANÇA DO SUDOESTE - PR CNPJ: 95.589.289/0001-32	CLEOMAR NUNES DE ALMEIDA Engenheiro civil CREA PR - 189110/D ANC ENGENHARIA