

P1
P2
P3
P4
P5

TALUDES C/ GRAMA

PLACA DE CONCRETO - esp 8 cm
PRÉ MOLDADO



FONTE: GOOGLE EARTH



FONTE: MUNICIPIO DE NOVA ESPERANÇA DO SUDOESTE

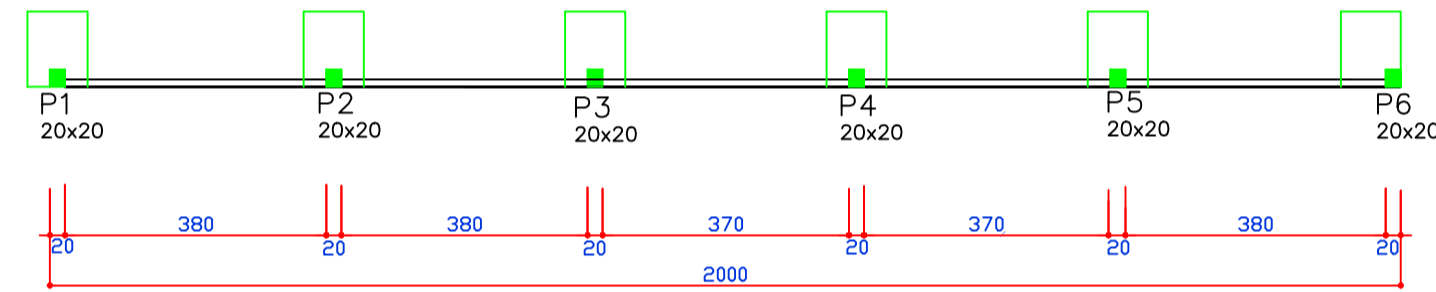
TALUDES C/ GRAMA

TALUDES C/ GRAMA

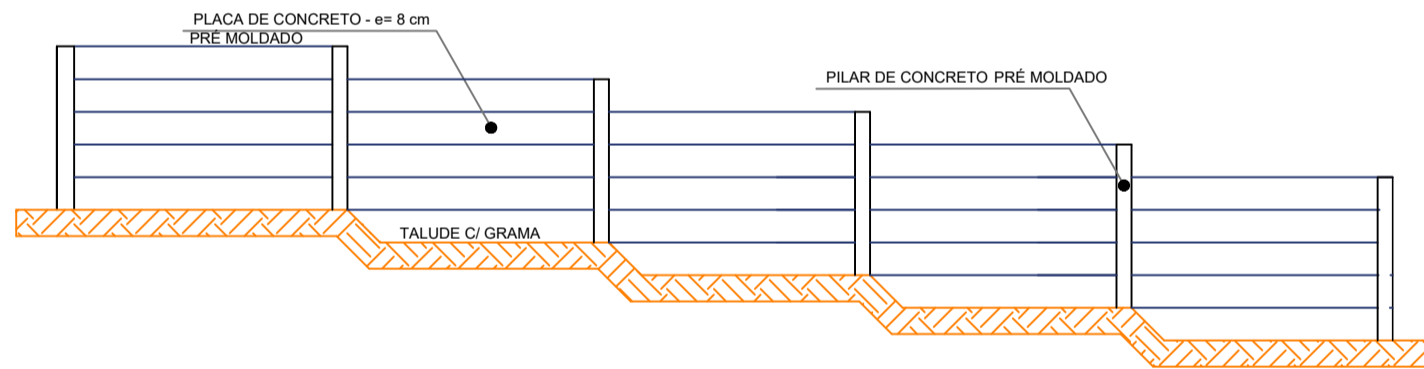
TALUDES C/ GRAMA

P6 P7 P8 P9 P10 P11 P12 P13 P14 P15 P16 P17 P18 P19 P20 P21

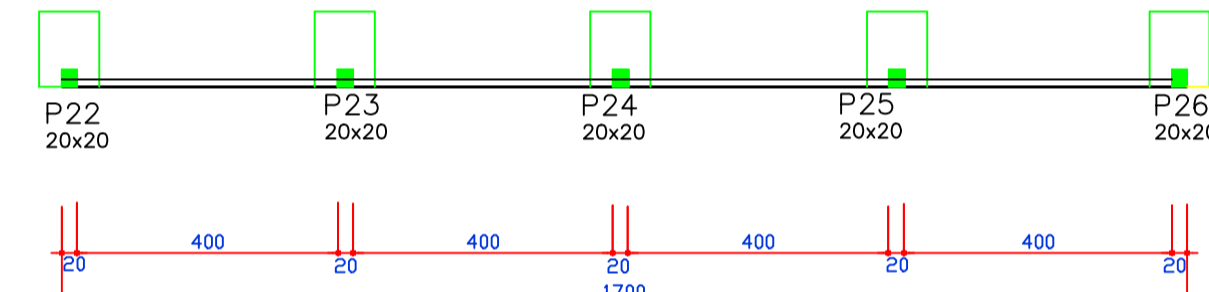
P22 P23 P24 P25 P26



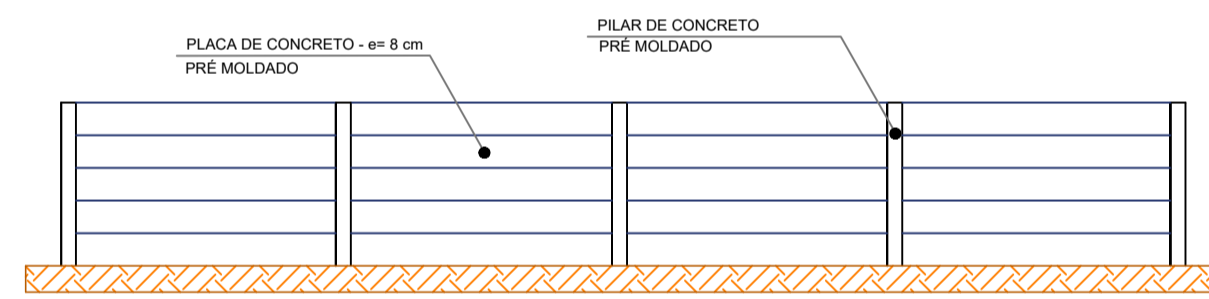
PLANTA BAIXA MURO P1 A P6
Escala 1:100



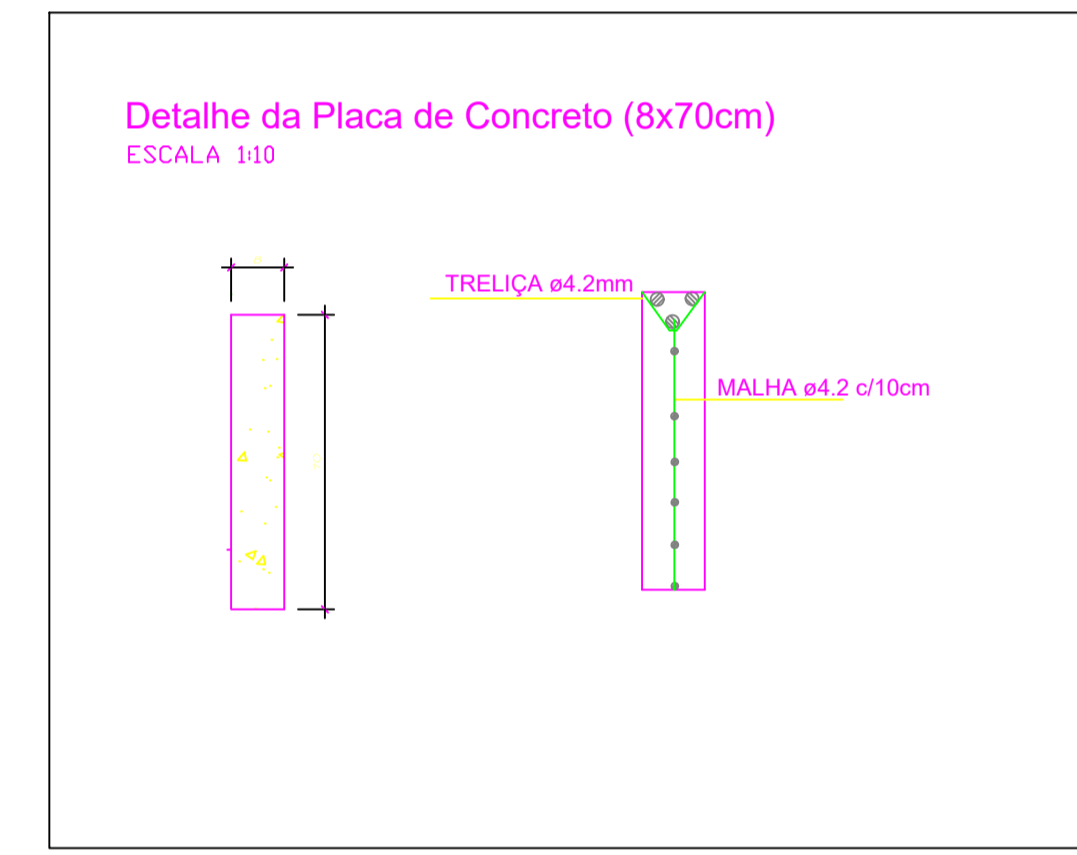
ELEVAÇÃO FRONTAL MURO P1 A P3
Escala 1:50



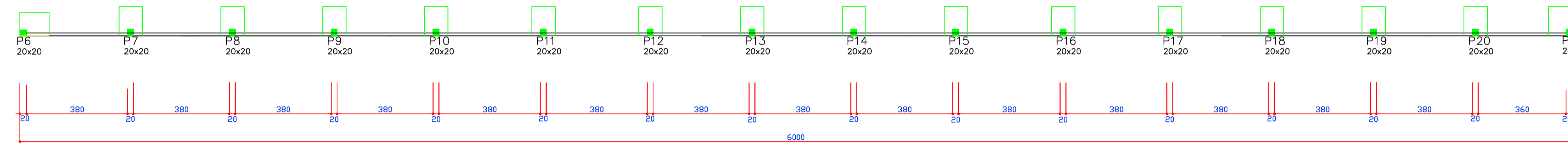
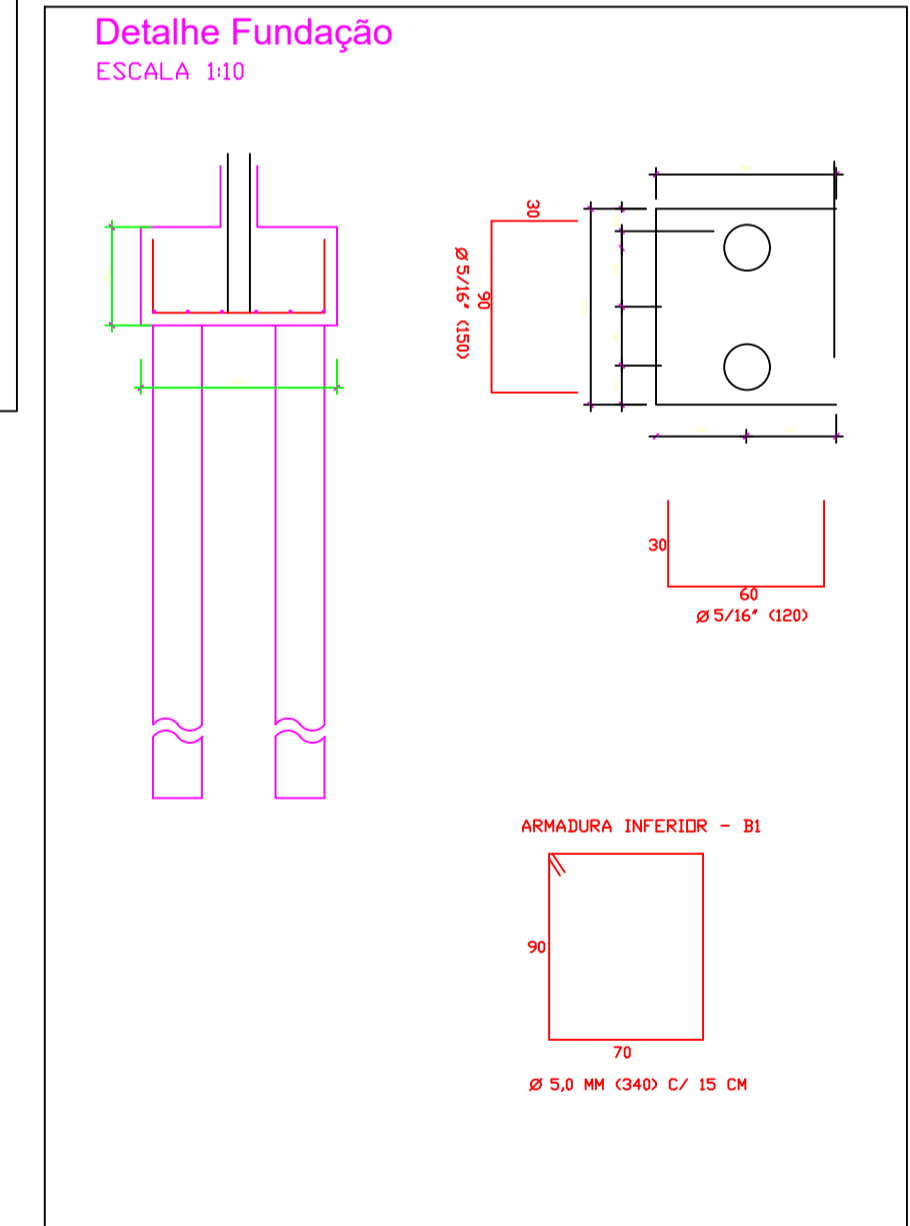
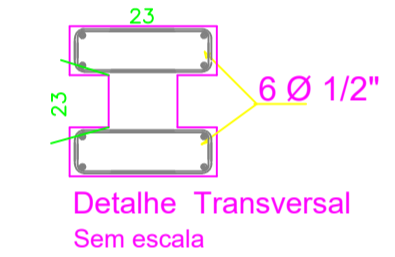
PLANTA BAIXA MURO P22 A P26
Escala 1:100



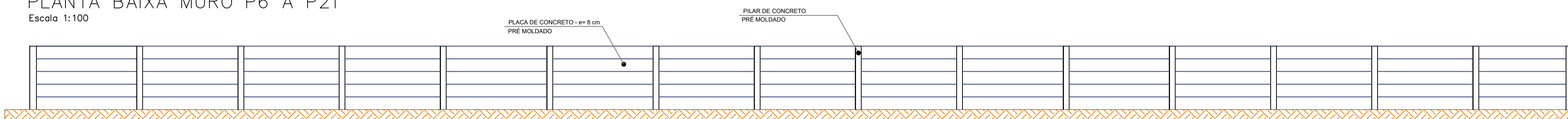
ELEVAÇÃO FRONTAL MURO P22 A P26
Escala 1:100



DETALHE PILAR (28x23)
ESCALA 1:10



PLANTA BAIXA MURO P6 A P21
Escala 1:100



ELEVAÇÃO FRONTAL MURO P6 A P21
Escala 1:50

QUANTITATIVO	
DESCRIÇÃO	QUANTIDADE
GRAMA EMERALDA	3.070,00m ²
MURO DE CONCRETO - PRÉ-MOLDADO H= 3,50m	97,00m
PILAR DE CONCRETO - PRÉ-MOLDADO H= 4,50m	

OBRA: MELHORIAS ESTÁDIO MUNICIPAL		LOCAL: NOVA ESPERANÇA DO SUDOESTE/PR
PROPRIETÁRIO: PREFEITURA MUNICIPAL DE NOVA ESPERANÇA DO SUDOESTE		DATA: NOVEMBRO/2023
ENDEREÇO: NOVA ESPERANÇA DO SUDOESTE		ESCALA: INDICADA
PROJETO: ESTRUTURAL MUROS		QUANTIDADE: 97,00 m
ESPÉCIE: PLANTA BAIXA CORTE BB/COBERTURA		DESENHO: E-01
RESPONSÁVEL TÉCNICO:		FRANCA: