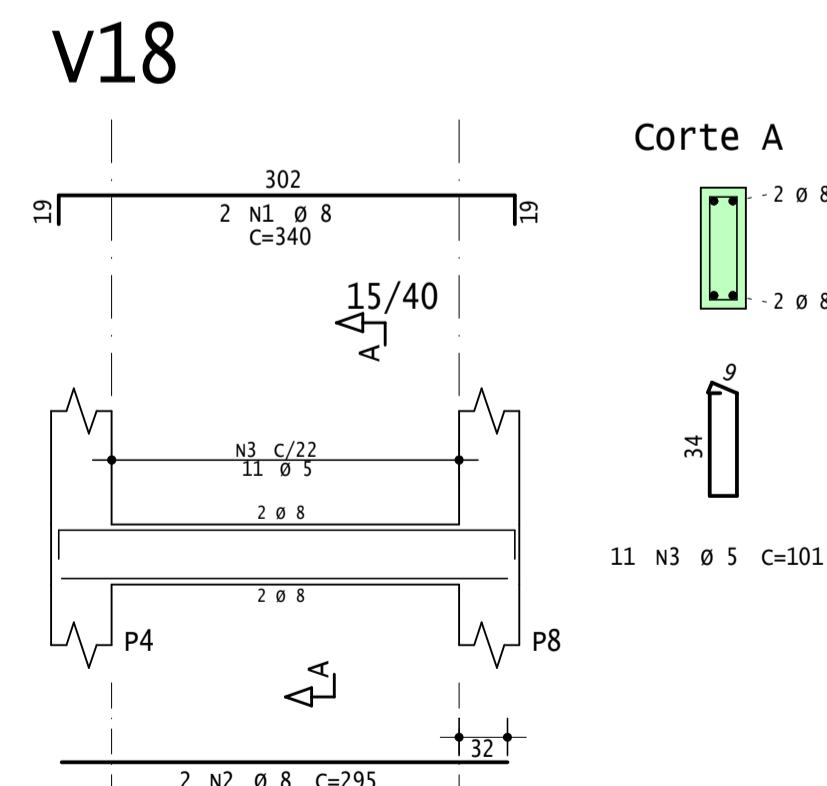
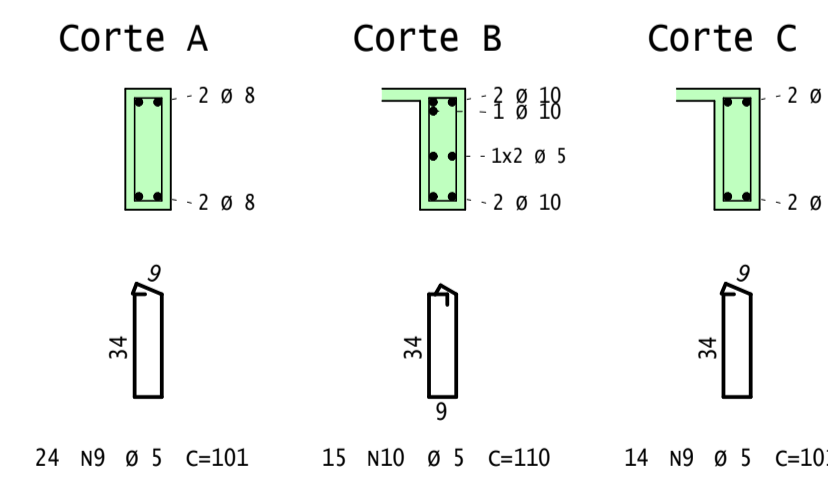
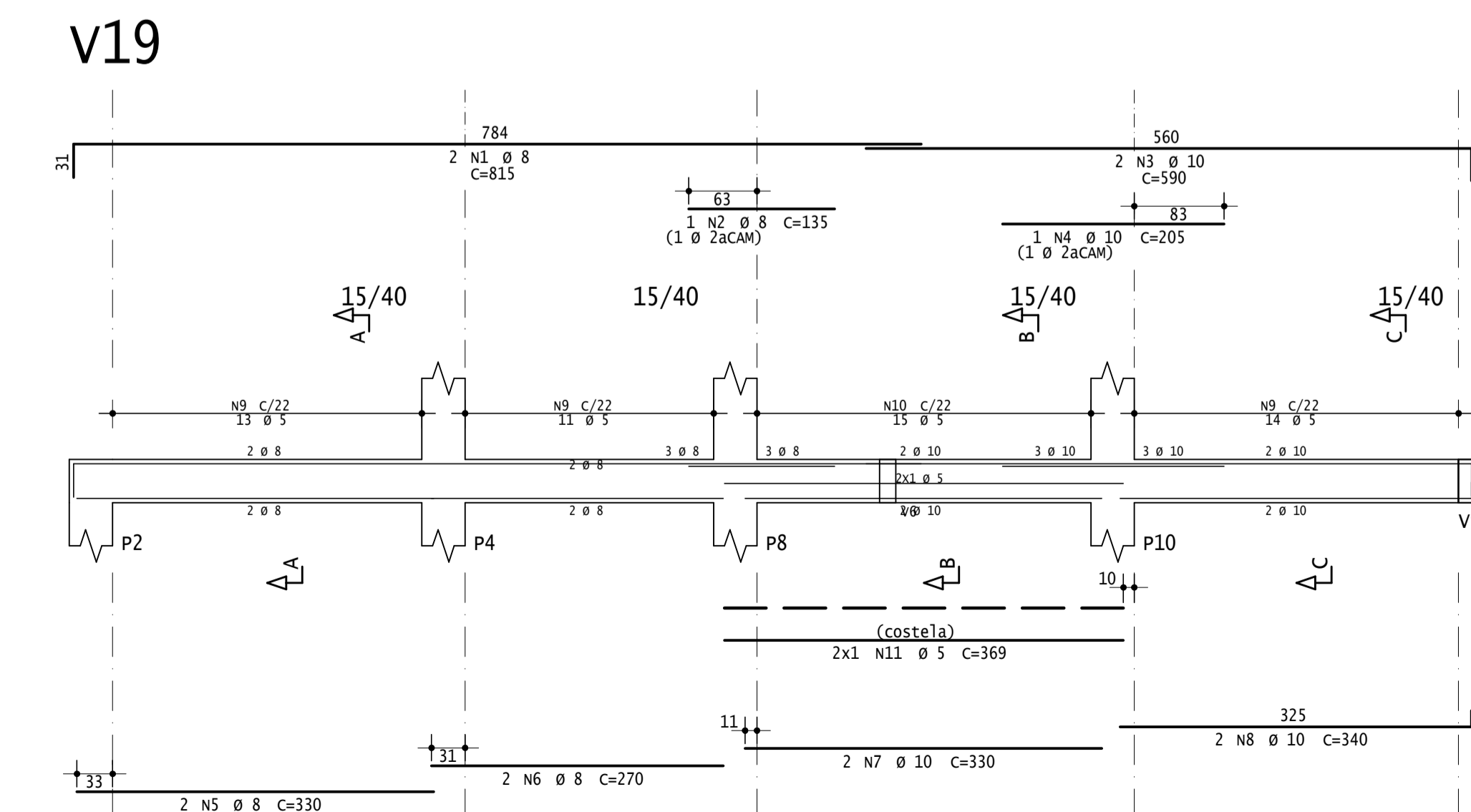
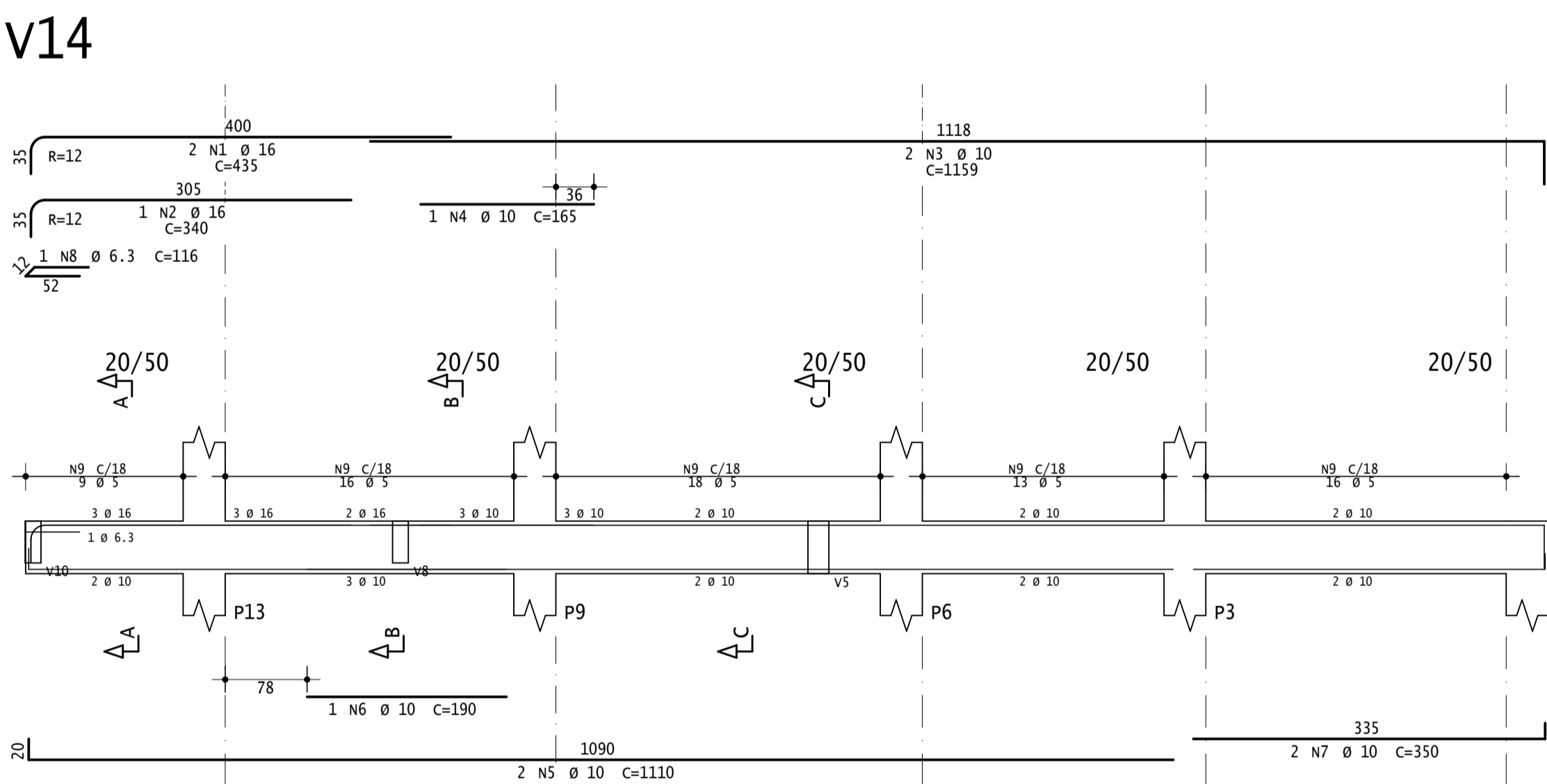
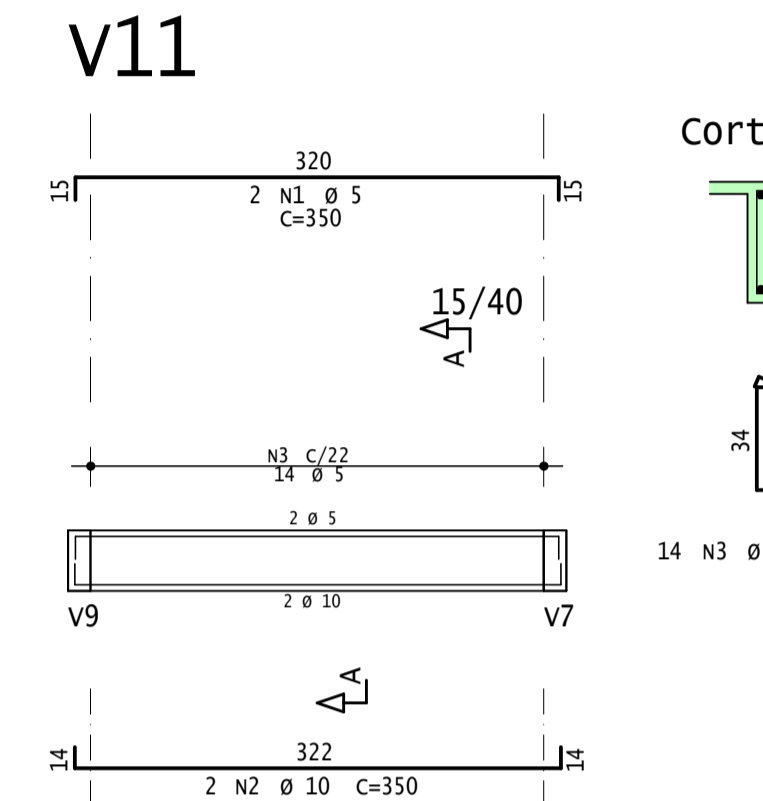
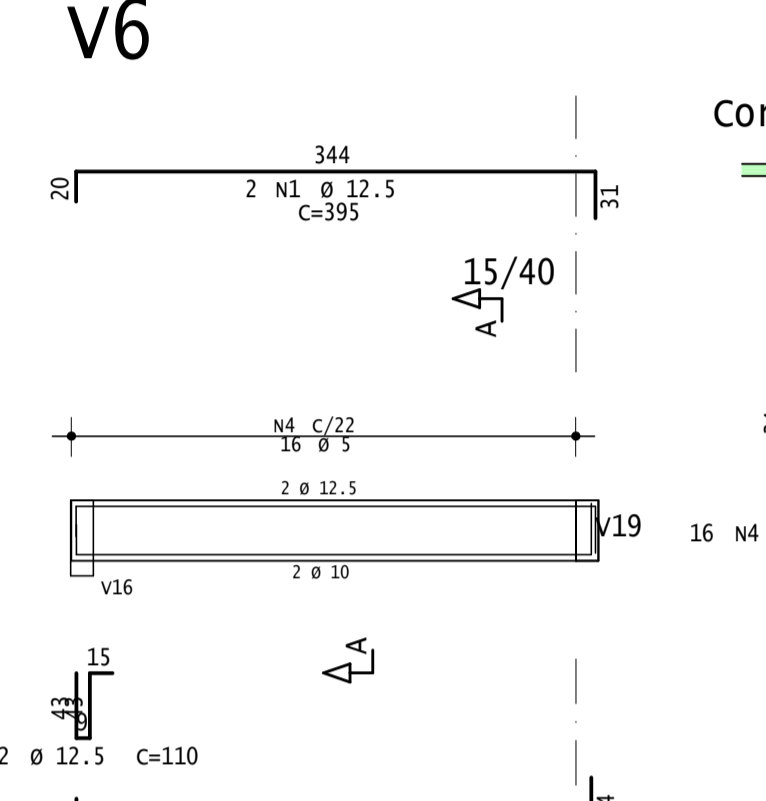
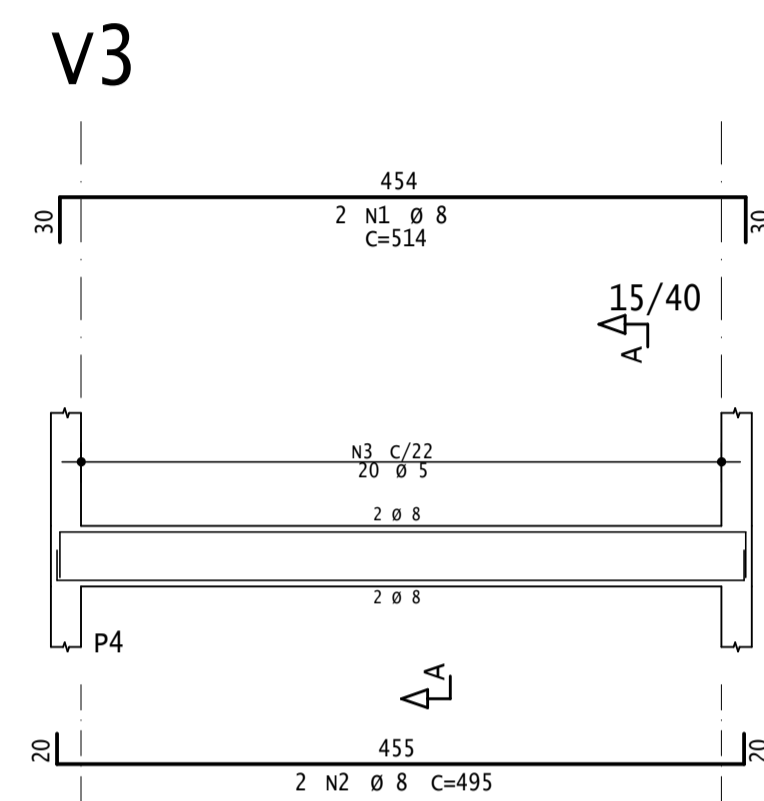
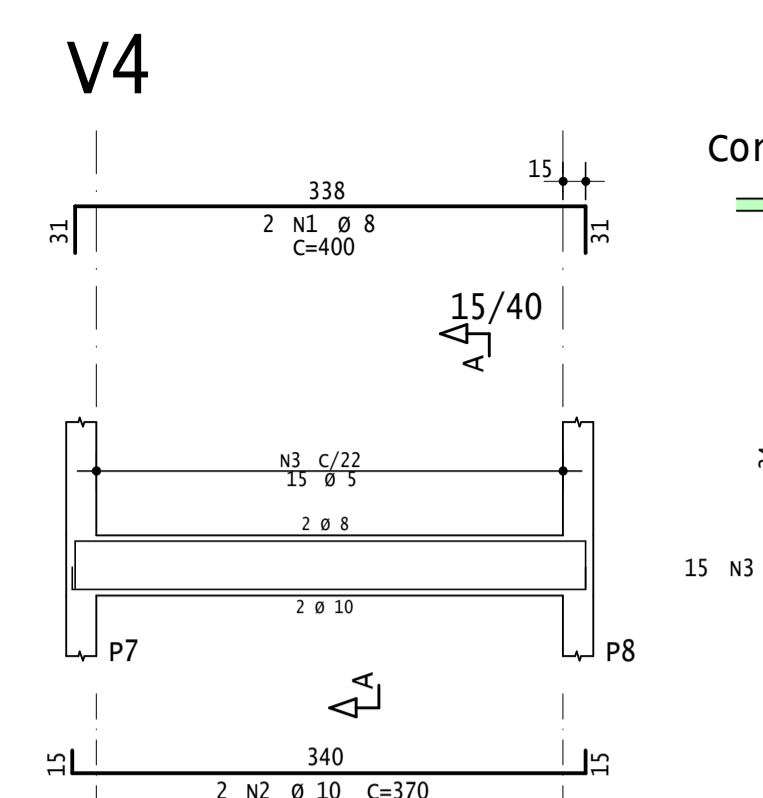
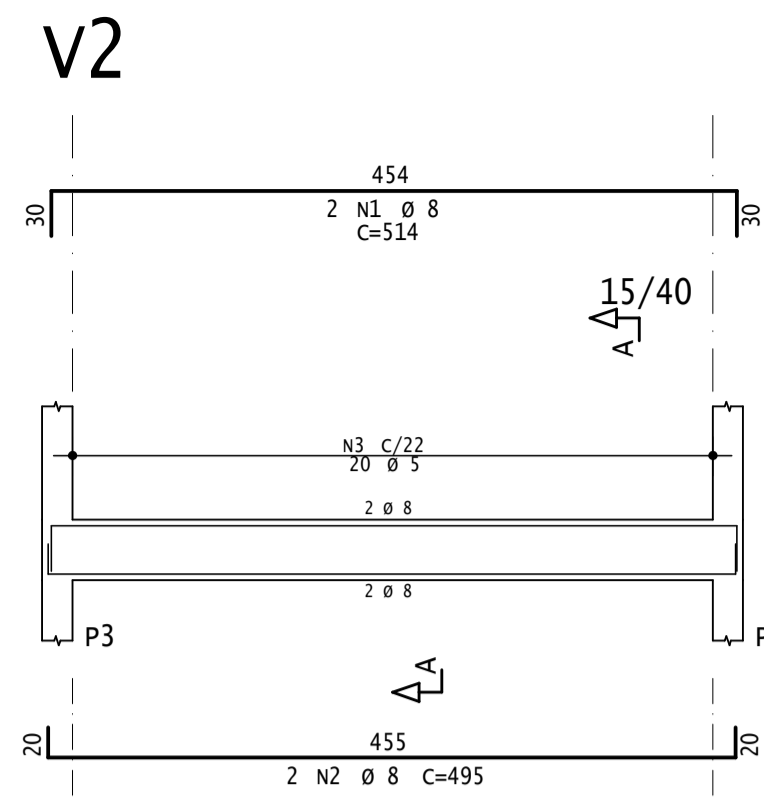
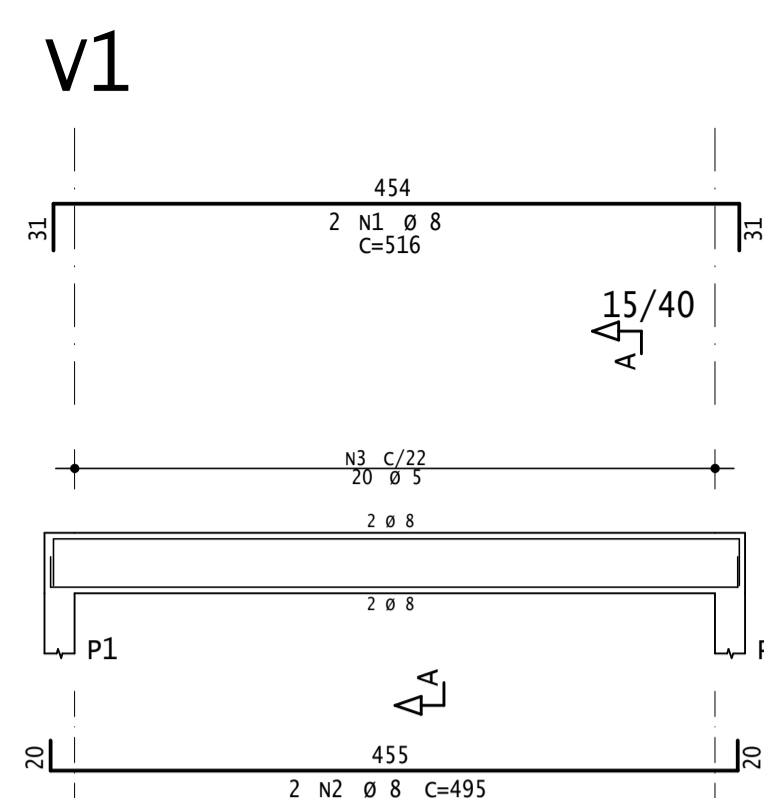


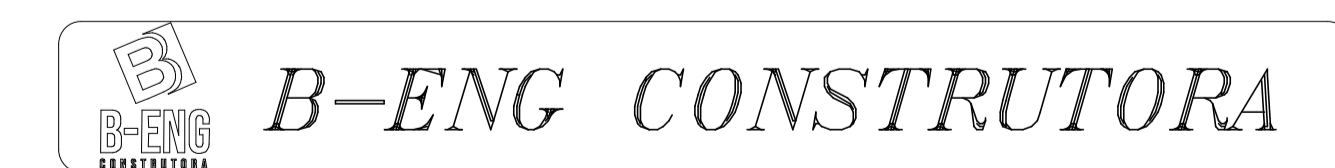
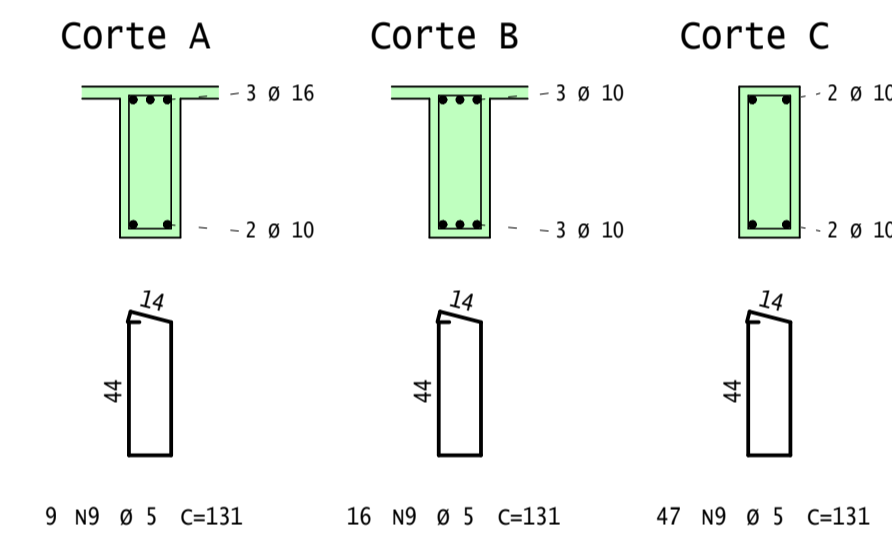
PLANTA DE FÔRMAS PRIMEIRO PVTO

ESC. 1:50



AÇO	POS	BIT	QUANT	COMPRIMENTO		
				UNIT	TOTAL	
		mm		cm	cm	
V1	50A	1	8	2	516	1032
	50A	2	8	2	495	990
	60A	3	5	20	101	2020
V2	50A	1	8	2	514	1028
	50A	2	8	2	495	990
	60A	3	5	20	101	2020
V3	50A	1	8	2	514	1028
	50A	2	8	2	495	990
	60A	3	5	20	101	2020
V4	50A	1	8	2	400	800
	50A	2	10	2	370	740
	60A	3	5	15	101	1515
V6	50A	1	12.5	2	395	790
	50A	2	12.5	2	110	220
	50A	3	10	2	395	790
	60A	4	5	16	101	1616
V11	60A	1	5	2	350	700
	50A	2	5	2	350	700
	60A	3	5	14	101	1414
V14	50A	1	16	2	435	870
	50A	2	16	1	340	340
	50A	3	10	2	1159	2318
	50A	4	10	1	165	165
	50A	5	10	2	1110	2220
	50A	6	10	1	190	190
	50A	7	10	2	350	700
	50A	8	6.3	1	116	116
	60A	9	5	72	131	9432
V18	50A	1	8	2	340	680
	50A	2	8	2	295	590
	60A	3	5	11	101	1111
V19	50A	1	8	2	815	1630
	50A	2	8	1	135	135
	50A	3	10	2	590	1180
	50A	4	10	1	205	205
	50A	5	8	2	330	660
	50A	6	8	2	270	540
	50A	7	10	2	330	660
	50A	8	10	2	340	680
	60A	9	5	38	101	3838
	60A	10	5	15	110	1650
	60A	11	5	2	369	738

AÇO	RESUMO DE AÇO		PESO
	BIT	COMPR	
		mm	m
60A	5	281	43
50A	6.3	1	0
50A	8	111	44
50A	10	105	65
50A	12.5	10	10
50A	16	12	19
Peso Total	60A =		43 kgf
Peso Total	50A =		138 kgf



CONCRETO	Fck = 25 MPa	ECS = 24150 MPa	CLIENTE	PREFEITURA DE NOVA ESPERANÇA DO SUDOESTE	OBRA N.º	0001	
OBRA	ESTADIO MUNICIPAL			TÍTULO	OBRA N.º	004	
PLANTA DE FÔRMAS PRIMEIRO PVTO DET. VIGAS PRIMEIRO PVTO 1/2				REV. N.º	00		
v1 / v2 / v3 / v4 / v6		v11 / v14 / v18 / v19		DATA	27/10/2023	ESCALA	1:50
DESIGNO		EST-PR1-VIG-004-R00		COORD.	ENC.º		GUILHERME DIESEN