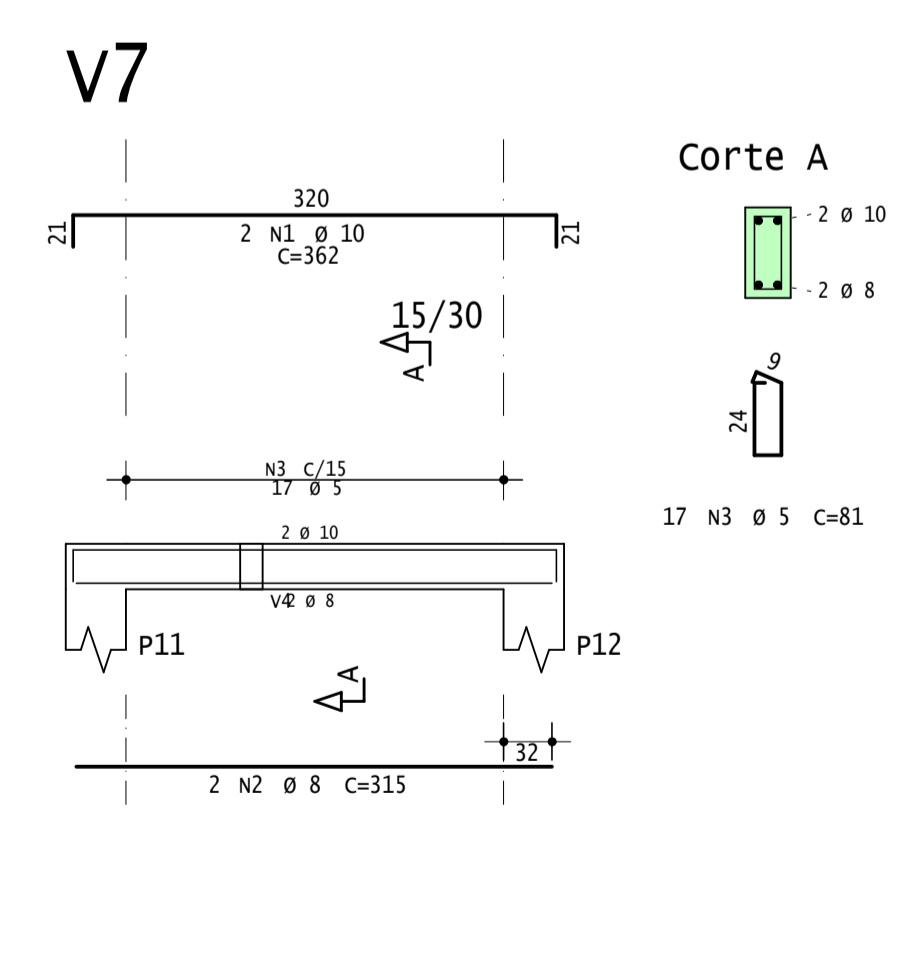
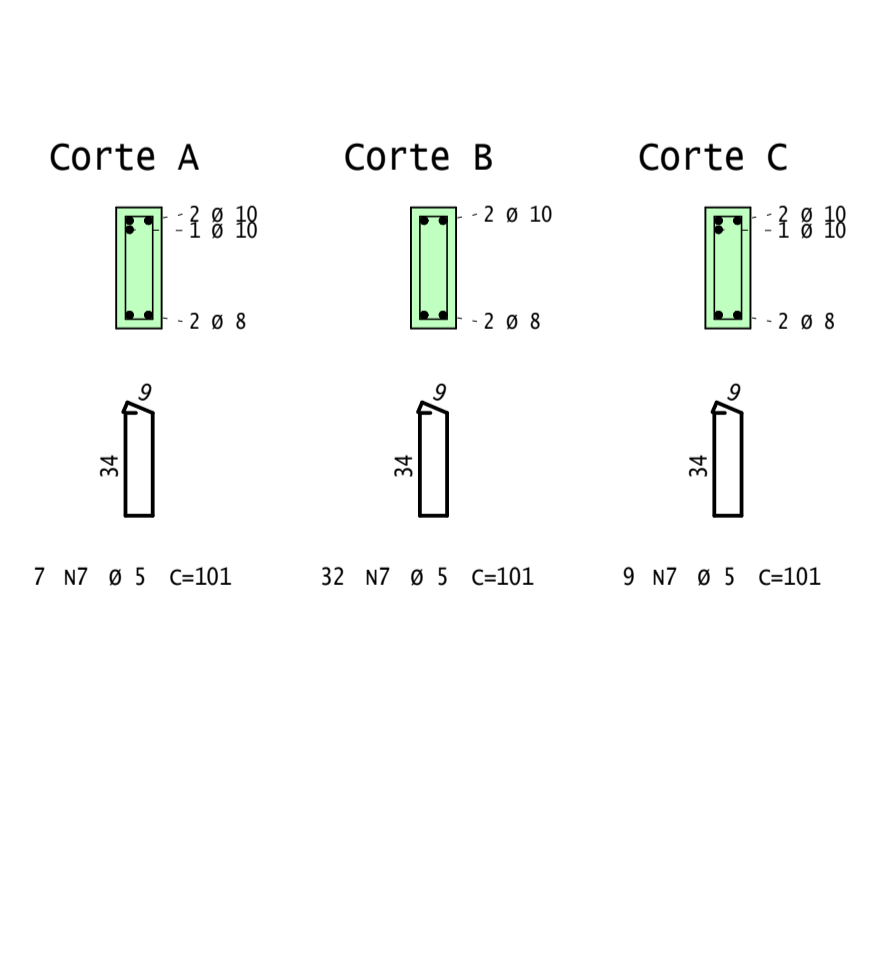
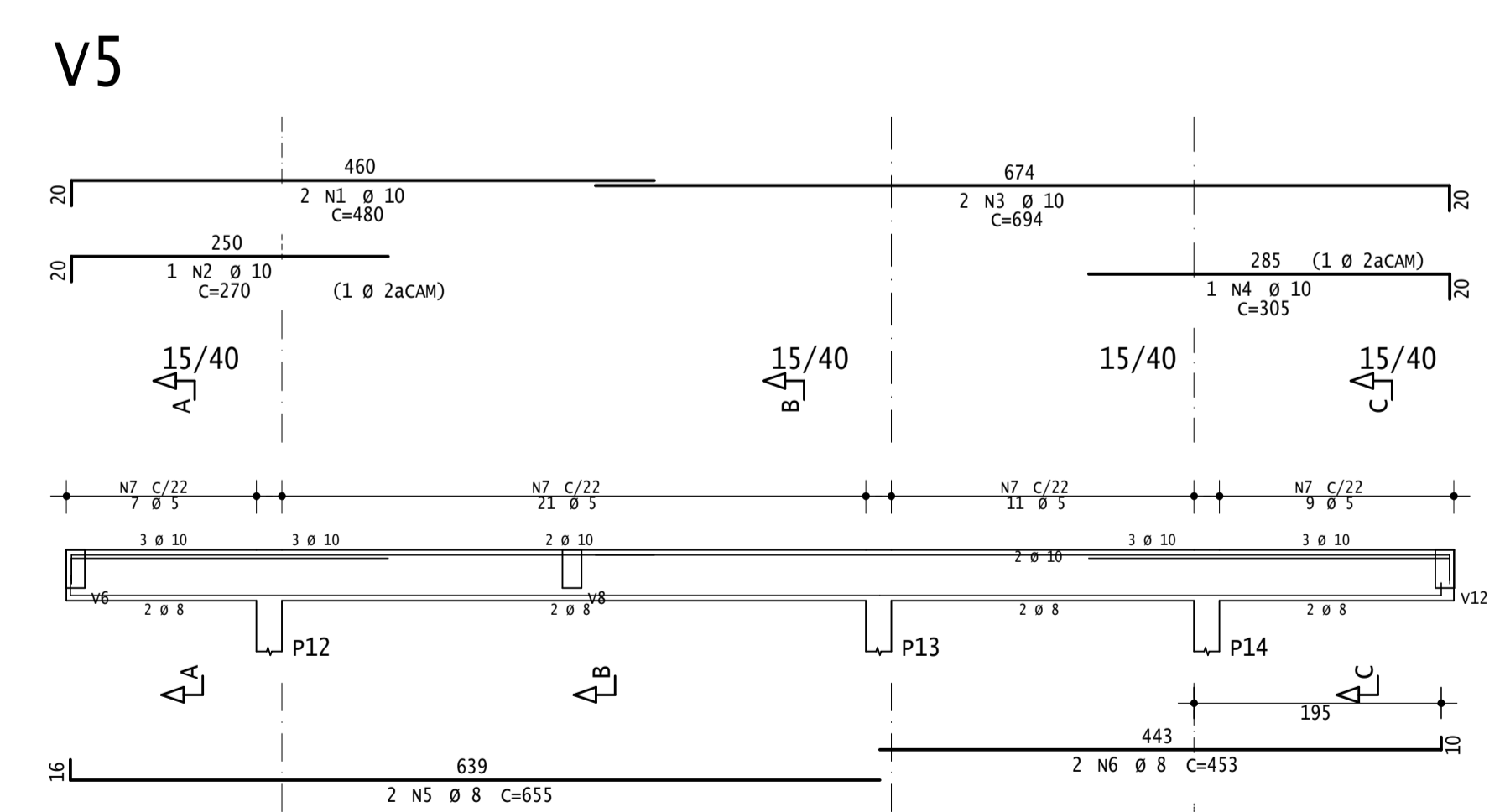
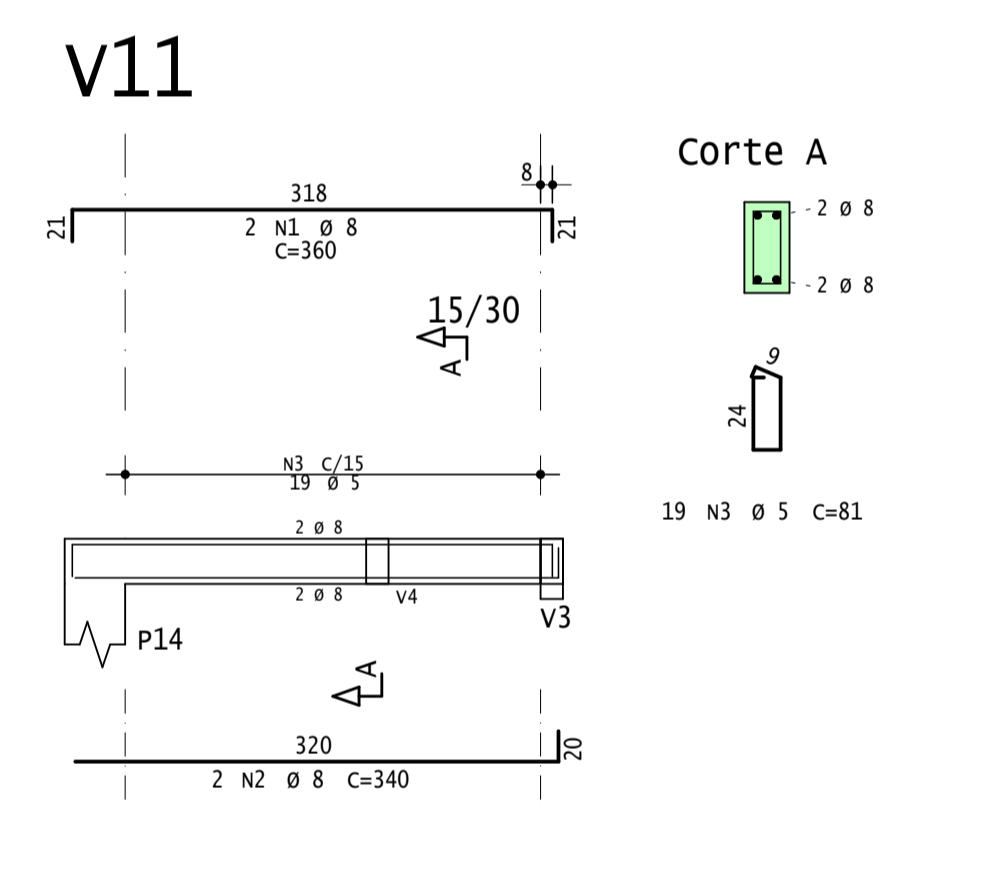
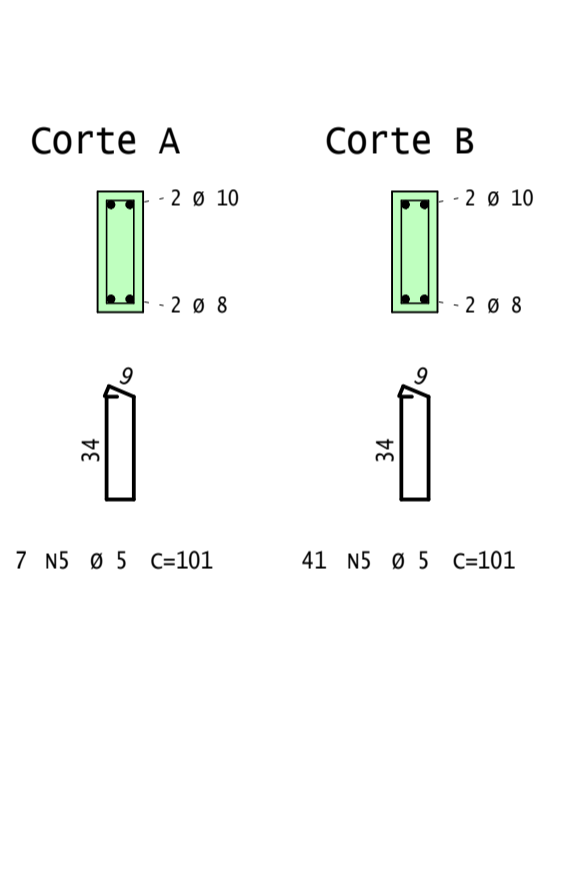
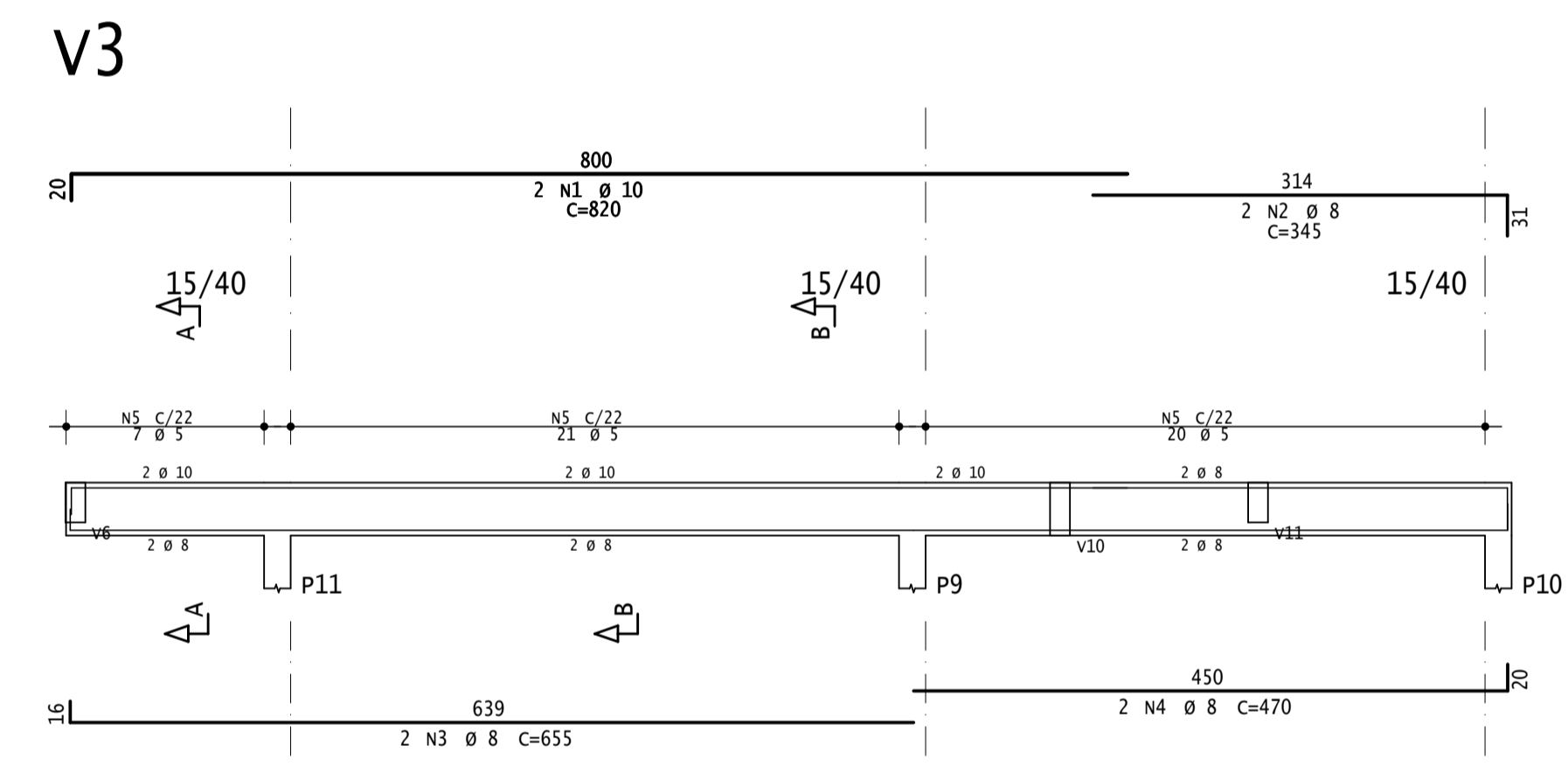
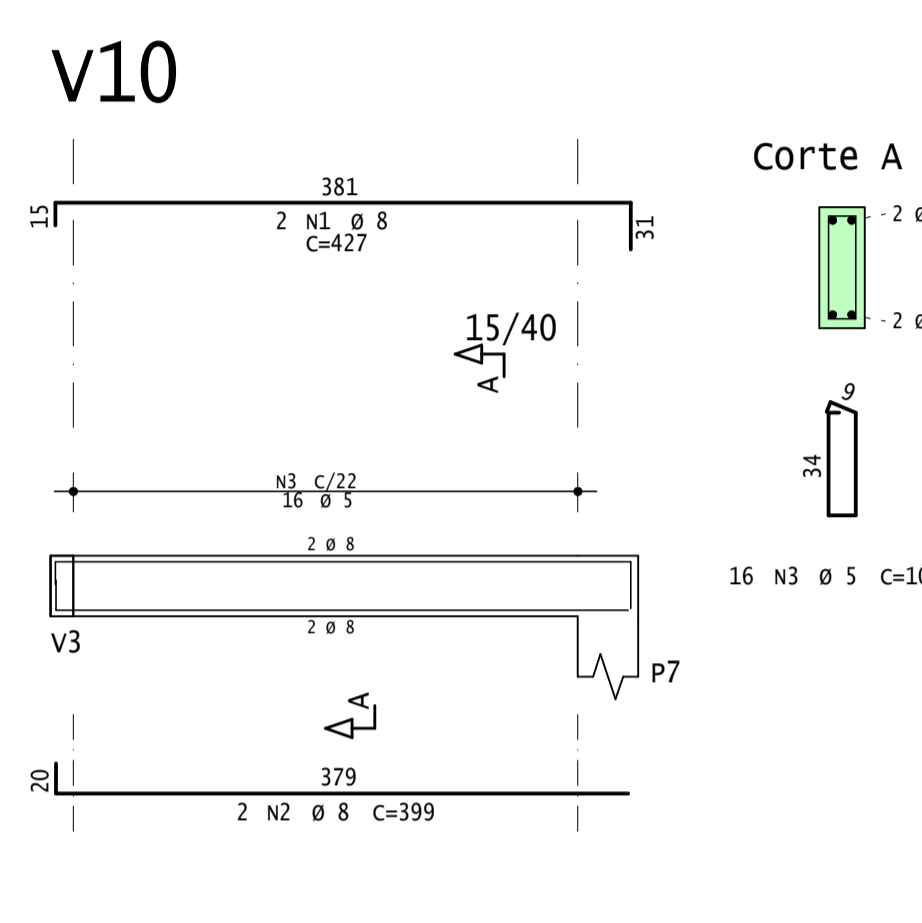
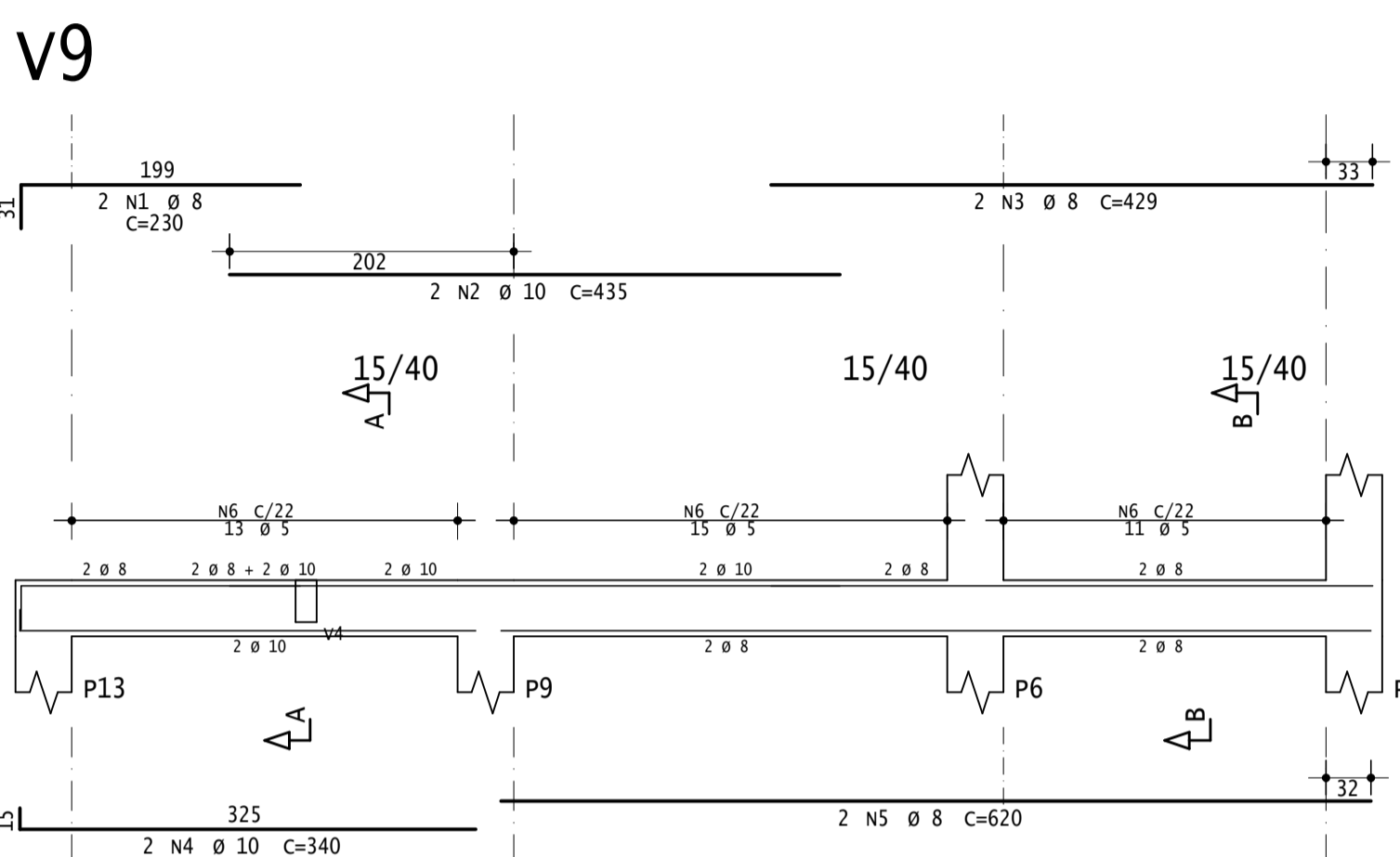
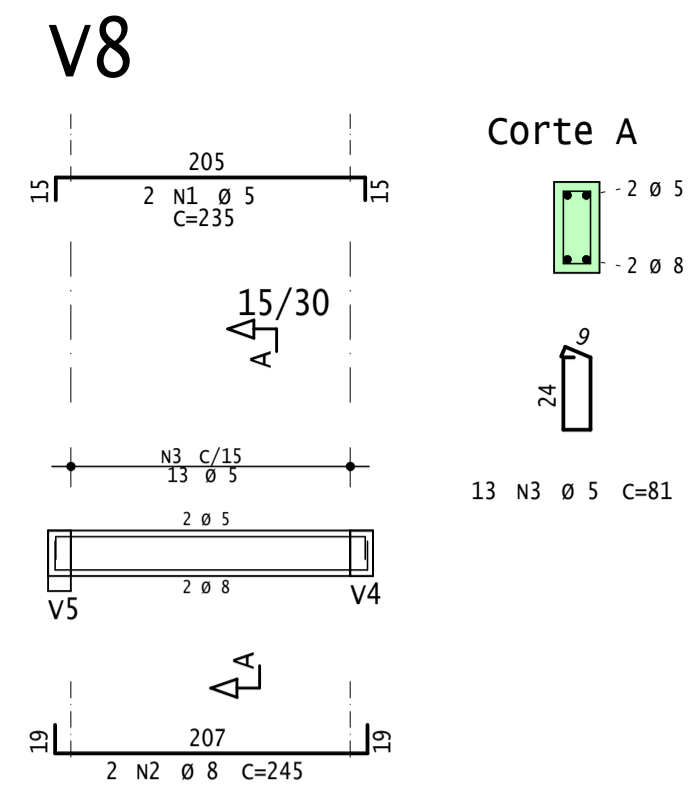
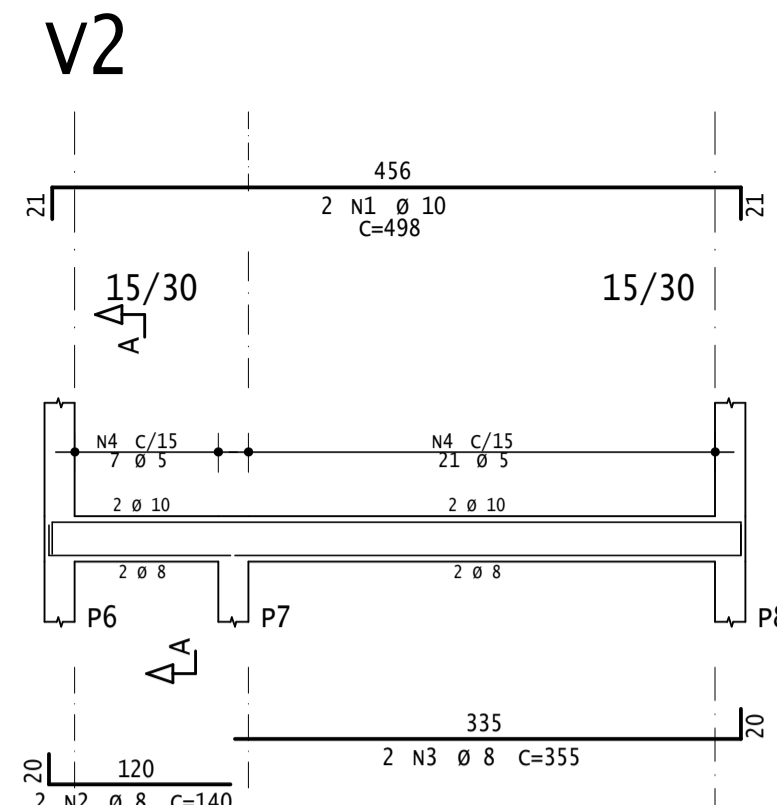
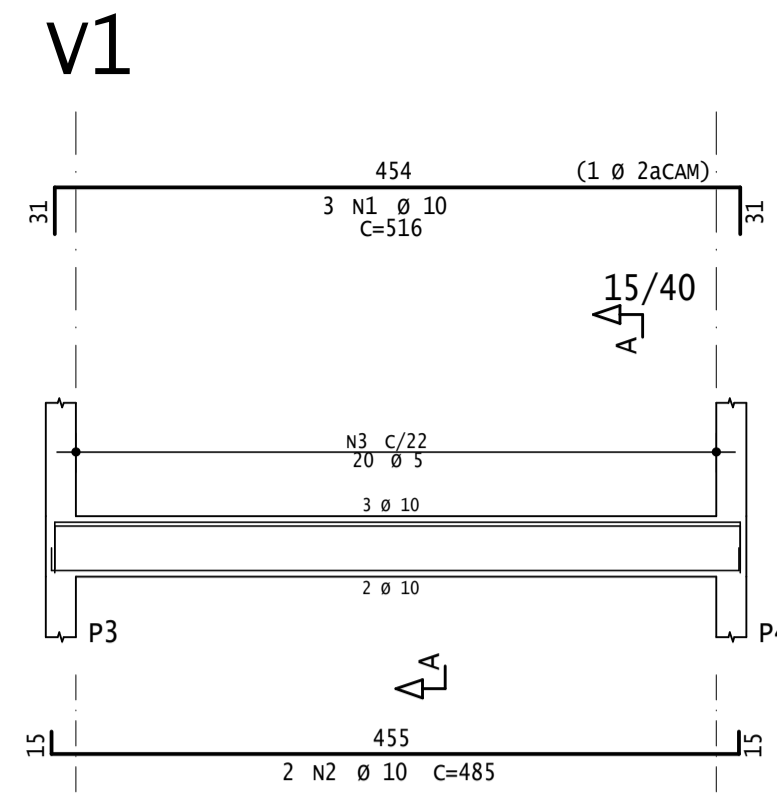


PLANTA DE FÔRMAS COBERTURA  
ESC. 1:50



AÇO	POS	BIT	QUANT	COMPRIMENTO		
				UNIT	TOTAL	
		mm		cm	cm	
V1	50A	1	10	3	516	1548
	50A	2	10	2	485	970
	60A	3	5	20	101	2020
V2	50A	1	10	2	498	996
	50A	2	8	2	140	280
	50A	3	8	2	355	710
	60A	4	5	28	81	2268
V3	50A	1	10	6	820	4920
	50A	2	8	2	345	690
	50A	3	10	2	655	1310
	50A	4	8	2	470	940
	60A	5	5	48	101	4848
V4	50A	1	10	2	796	1592
	50A	2	10	1	170	170
	50A	3	10	1	505	1010
	50A	4	10	1	285	285
	50A	5	8	2	290	580
	60A	6	5	49	81	3969
V5	50A	1	10	2	480	960
	50A	2	10	1	270	270
	50A	3	10	2	694	1388
	50A	4	10	1	305	305
	50A	5	8	2	655	1310
	50A	6	8	2	453	906
	60A	7	5	48	101	4848
V6	60A	1	5	2	350	700
	50A	2	8	2	360	720
	60A	3	5	20	81	1620
V7	50A	1	10	2	362	724
	50A	2	8	2	315	630
	60A	3	5	17	81	1377
V8	60A	1	5	2	235	470
	50A	2	8	2	245	490
	60A	3	5	13	81	1053
V9	50A	1	8	2	230	460
	50A	2	10	2	435	870
	50A	3	8	2	429	858
	50A	4	10	2	340	680
	50A	5	8	2	620	1240
	50A	6	5	39	101	3939
V10	50A	1	8	2	427	854
	50A	2	8	2	399	798
	60A	3	5	16	101	1616
V11	50A	1	8	2	360	720
	50A	2	8	2	340	680
	60A	3	5	19	81	1539

RESUMO DE AÇO			
AÇO	BIT	COMPR	PESO
	mm	m	kgf
60A	5	303	47
50A	8	142	56
50A	10	167	103
Peso Total			60A = 47 kgf
Peso Total			50A = 159 kgf

## B-ENG CONSTRUTORA

CONCRETO Fck = 25 Mpa ECS = 24150 Mpa	OBRA N.º <b>0001</b>
CLIENTE <b>PREFEITURA DE NOVA ESPERANÇA DO</b>	OBRA N.º <b>SUDOESTE</b>
OBRA <b>ESTADIO MUNICIPAL</b>	OBRA N.º <b>007</b>
TÍTULO <b>PLANTA DE FÔRMAS COBERTURA</b>	REV. N.º <b>00</b>
	REV. N.º <b>00</b>
DATA 27/10/2023	ESCALA 1:50
DESENHO EST-COB-VIG-007-R00	COORD. ENG.º GUILHERME BIESEK