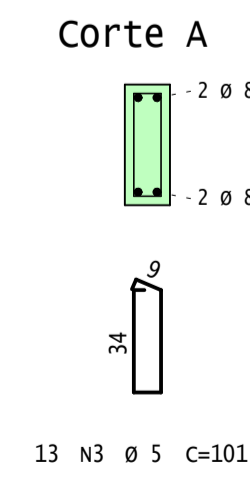
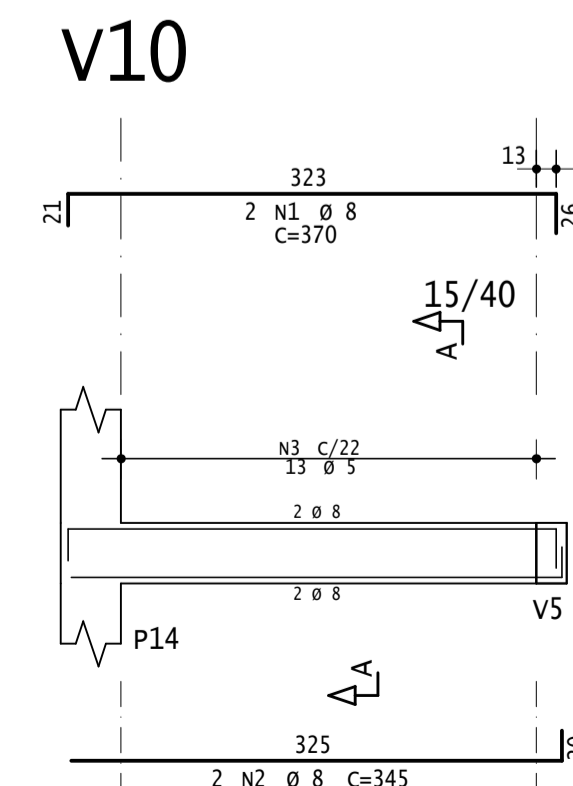
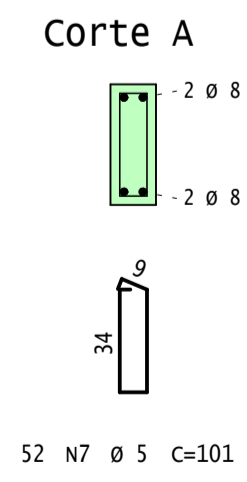
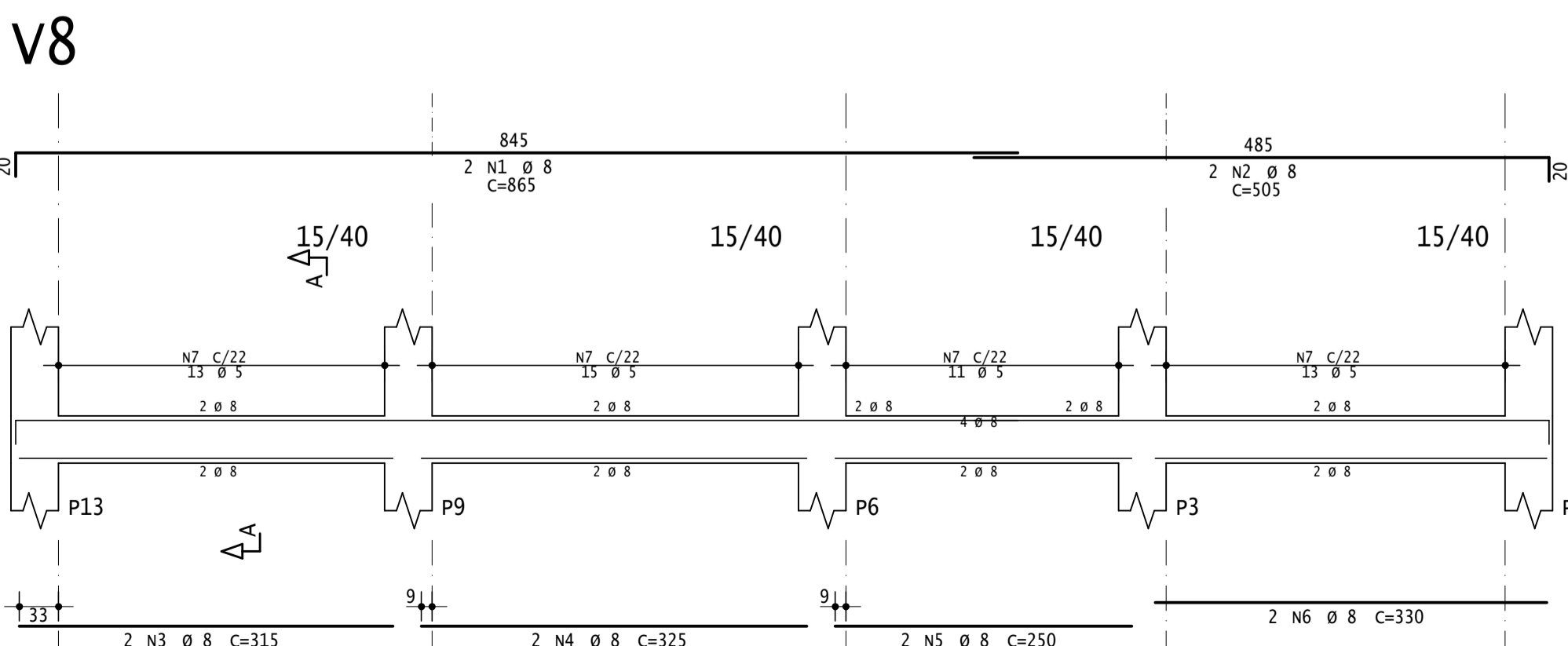
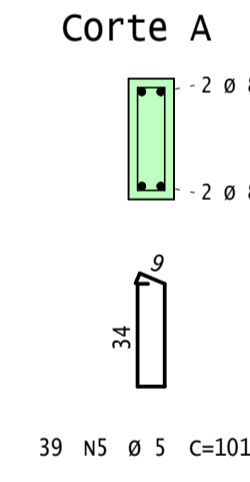
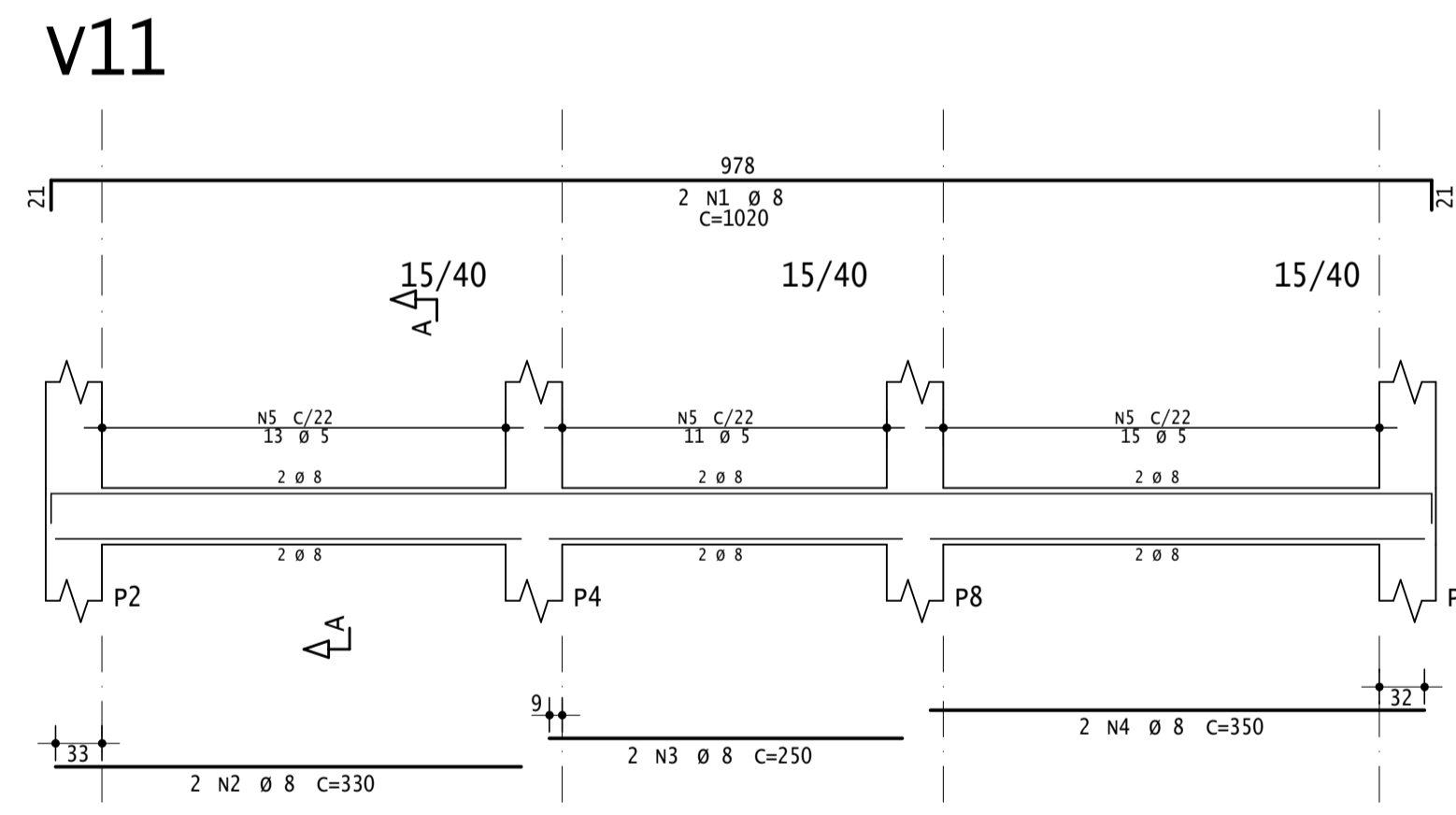
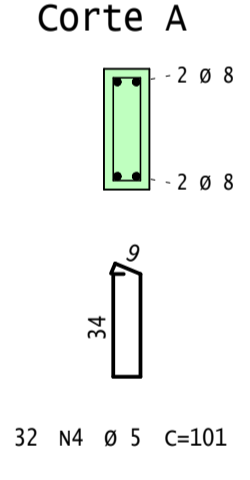
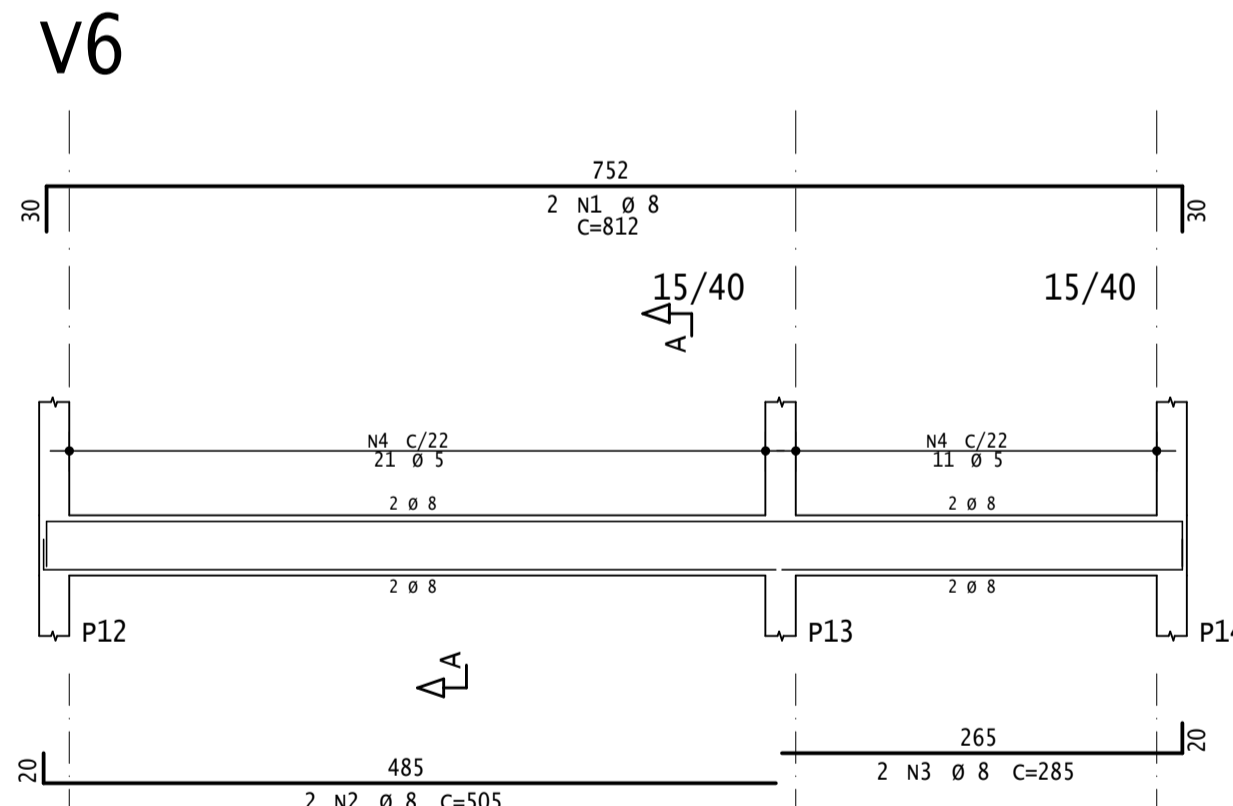
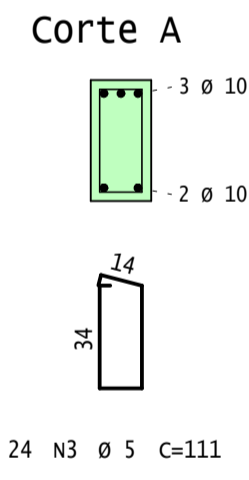
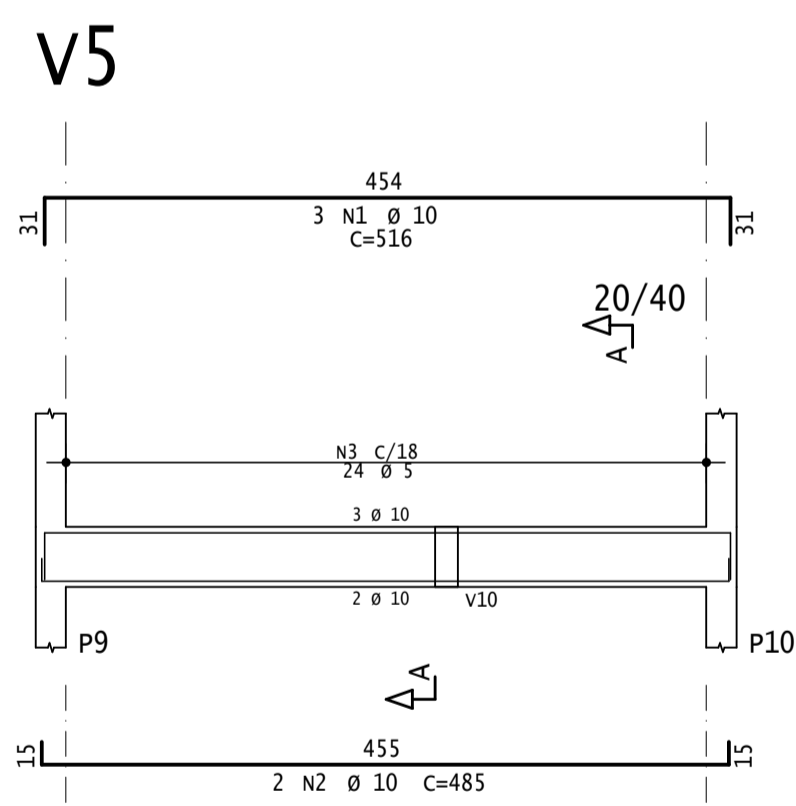
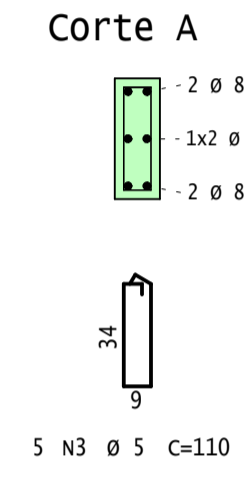
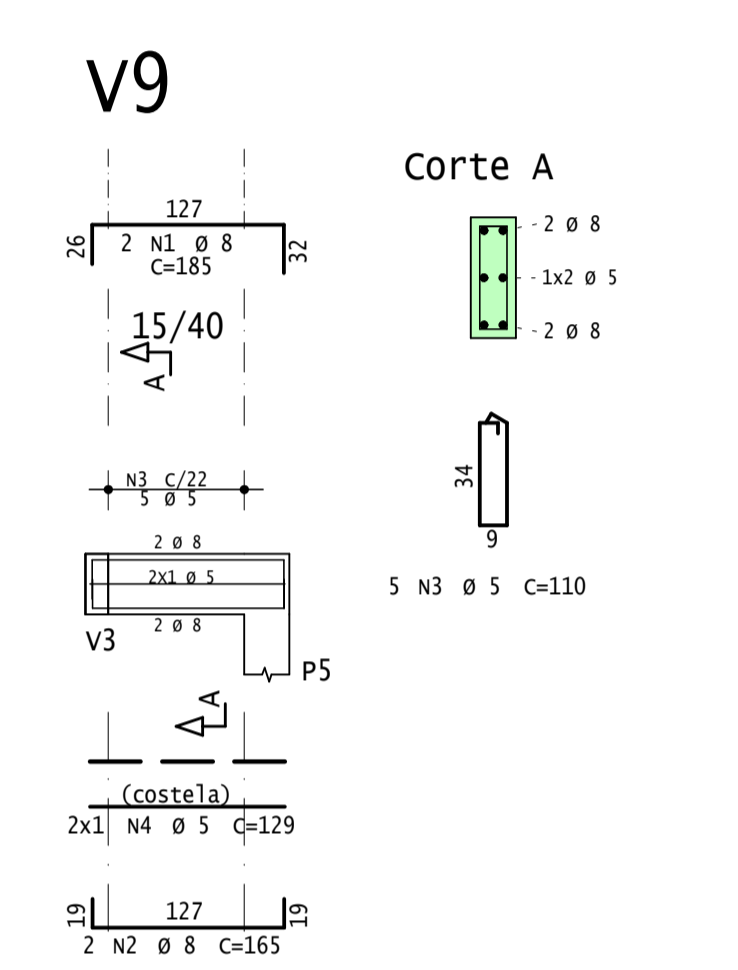
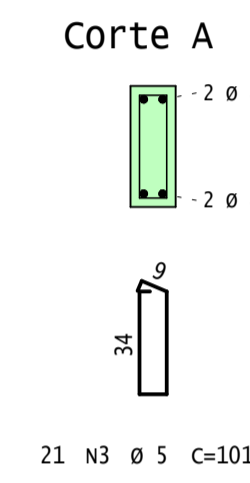
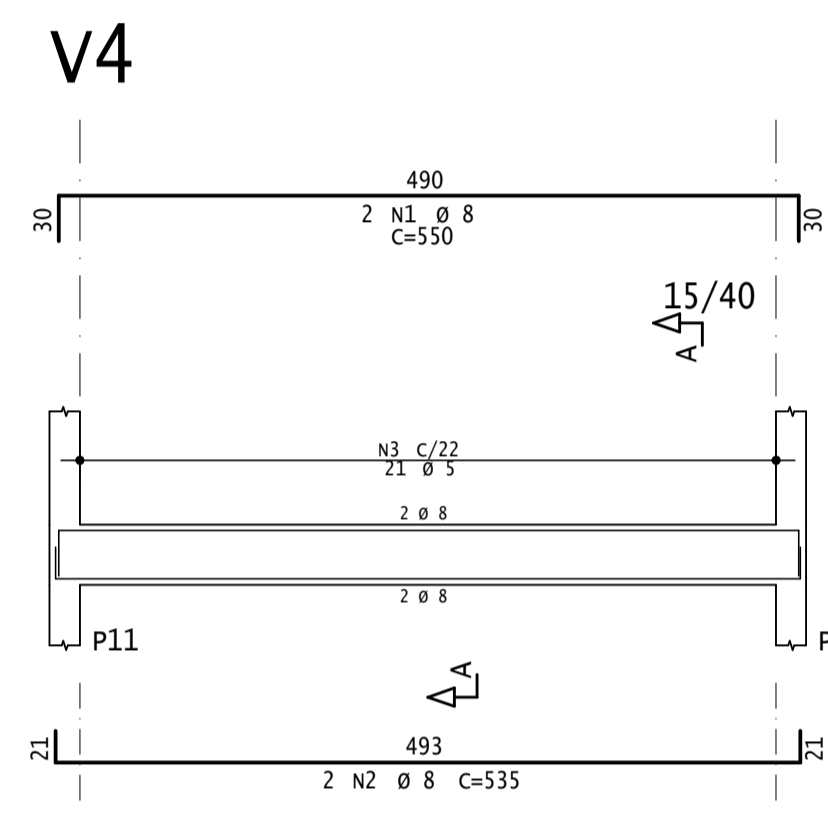
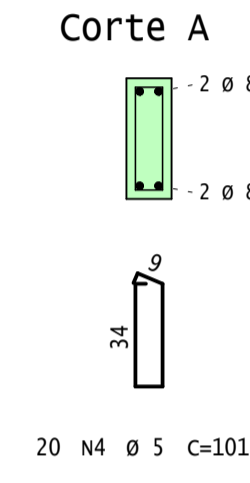
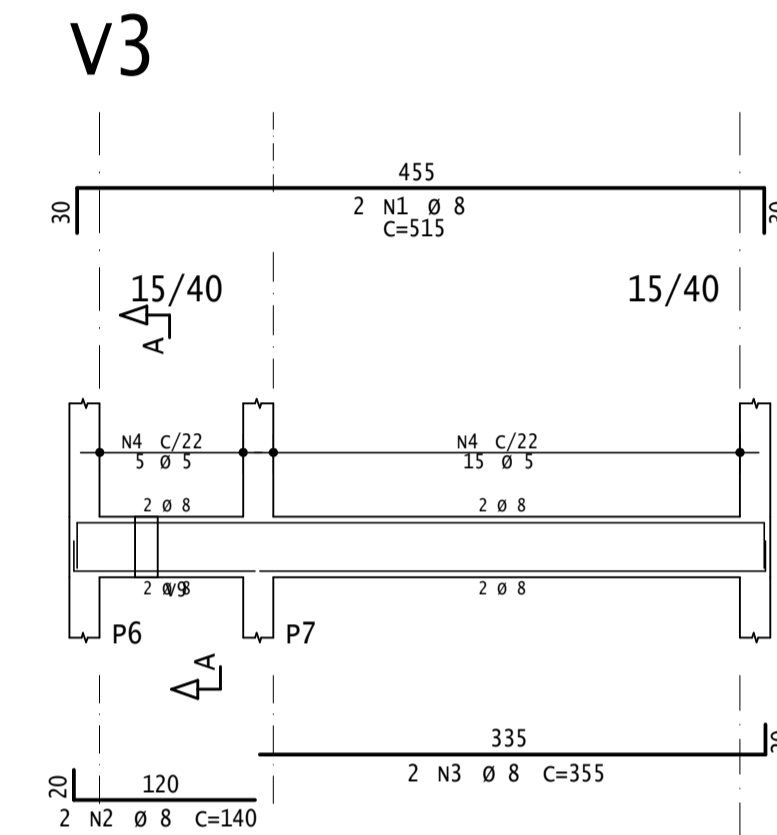
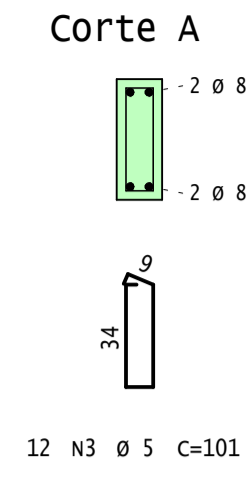
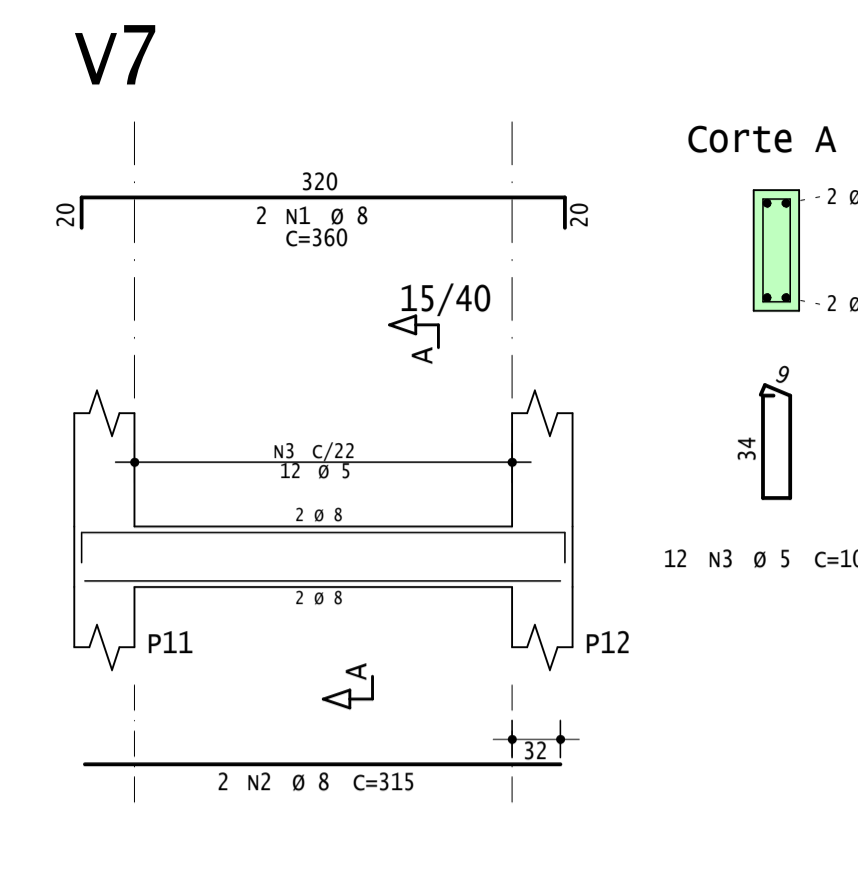
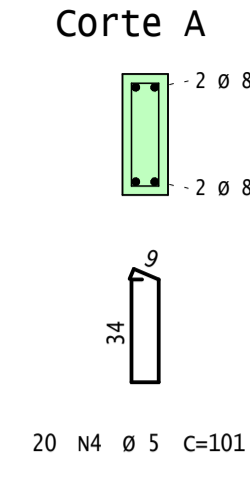
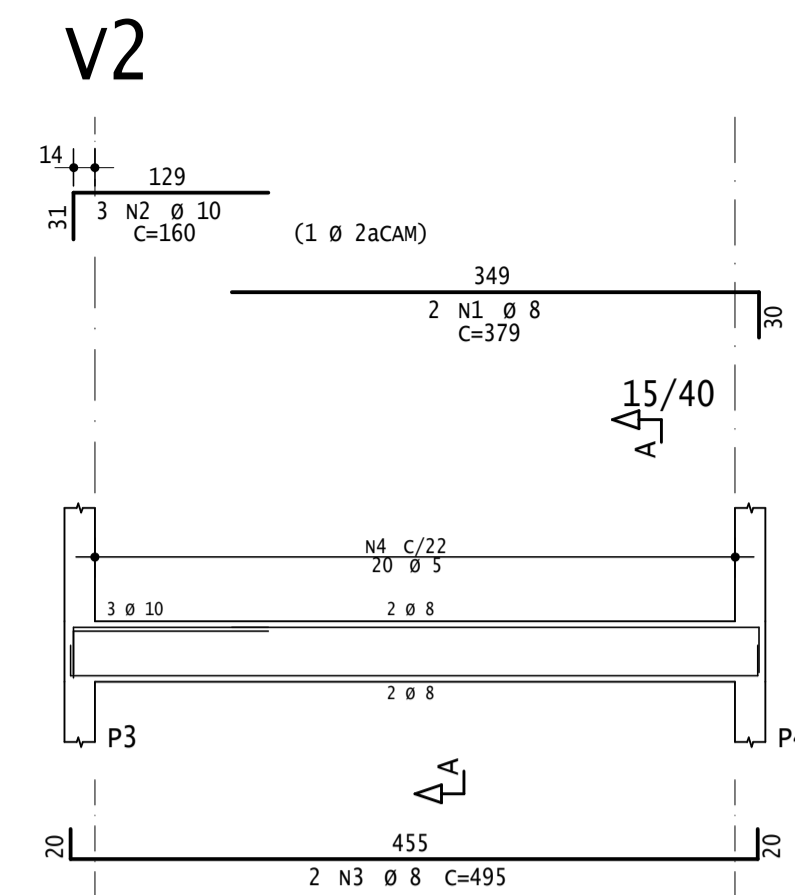
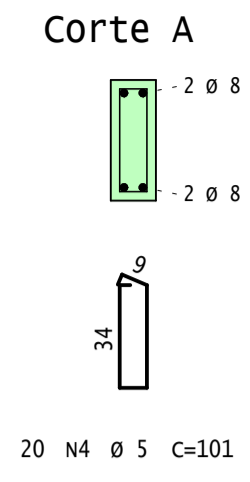
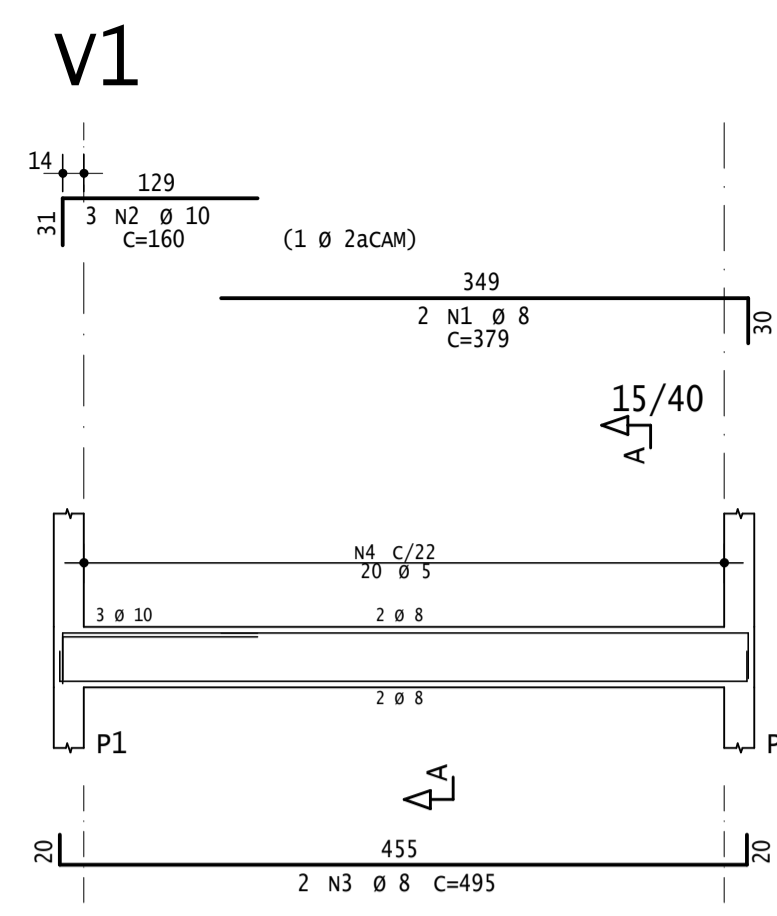
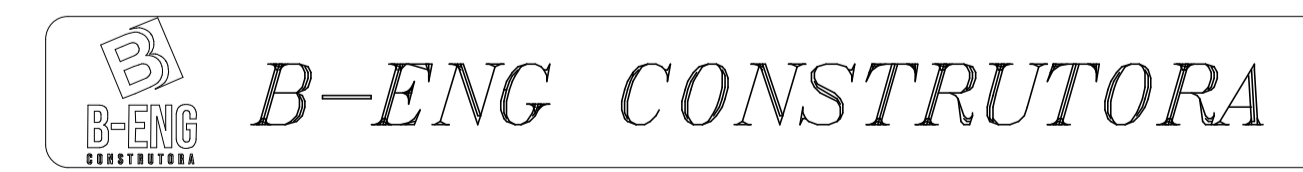


PLANTA DE FÔRMAS BALDRAME
ESC. 1:50



AÇO	POS	BIT	QUANT	COMPRIMENTO	
				UNIT	TOTAL
		mm		cm	cm
V1					
50A	1	8	2	379	758
50A	2	10	3	160	480
50A	3	8	2	495	990
60A	4	5	20	101	2020
V2					
50A	1	8	2	379	758
50A	2	10	3	160	480
50A	3	8	2	495	990
60A	4	5	20	101	2020
V3					
50A	1	8	2	515	1030
50A	2	8	2	140	280
50A	3	8	2	355	710
60A	4	5	20	101	2020
V4					
50A	1	8	2	550	1100
50A	2	8	2	535	1070
60A	3	5	21	101	2121
V5					
50A	1	10	3	516	1548
50A	2	10	2	485	970
60A	3	5	24	111	2664
V6					
50A	1	8	2	812	1624
50A	2	8	2	505	1010
50A	3	8	2	285	570
60A	4	5	32	101	3232
V7					
50A	1	8	2	360	720
50A	2	8	2	315	630
60A	3	5	12	101	1212
V8					
50A	1	8	2	865	1730
50A	2	8	2	505	1010
50A	3	8	2	315	630
50A	4	8	2	325	650
50A	5	8	2	250	500
50A	6	8	2	330	660
60A	7	5	52	101	5252
V9					
50A	1	8	2	185	370
50A	2	8	2	165	330
50A	3	5	5	110	550
60A	4	5	2	129	258
V10					
50A	1	8	2	370	740
50A	2	8	2	345	690
60A	3	5	13	101	1313
V11					
50A	1	8	2	1020	2040
50A	2	8	2	330	660
50A	3	8	2	250	500
50A	4	8	2	350	700
60A	5	5	39	101	3939

RESUMO DE AÇO			
AÇO	BIT	COMPR	PESO
		mm	kgf
60A	5	266	41
50A	8	235	93
50A	10	35	21
Peso Total		60A =	41 kgf
Peso Total		50A =	114 kgf



CONCRETO Fck = 25 MPA ECS = 24150 MPA	OBRA N.º 0001
CLIENTE PREFEITURA DE NOVA ESPERANÇA DO SUDOESTE	REV. N.º 002
OBRA ESTADIO MUNICIPAL	TÍTULO PLANTA DE FÔRMAS BALDRAME DET. VIGAS BALDRAME
DATA 27/10/2023	ESCALA 1:50
DESENHO EST-BAL-VIG-002-R00	COORD. ENG.º GUILHERME DIESEK