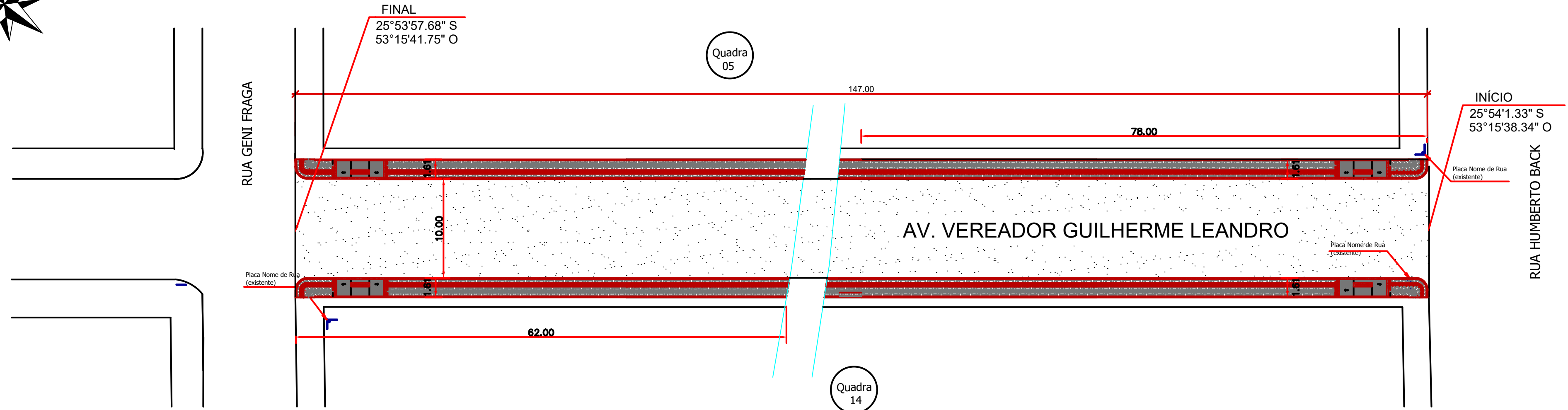
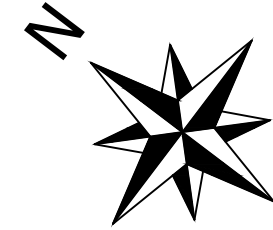


AV. VEREADOR GUILHERME LEANDRO TRECHO I ENTRE RUA HUMBERTO BACK E RUA GENI FRAGA



Planta Baixa

Trecho entre Rua Humberto Back e Rua Geni Fraga



FONTE: MUNICIPIO DE NOVA ESPERANÇA DO SUDOESTE

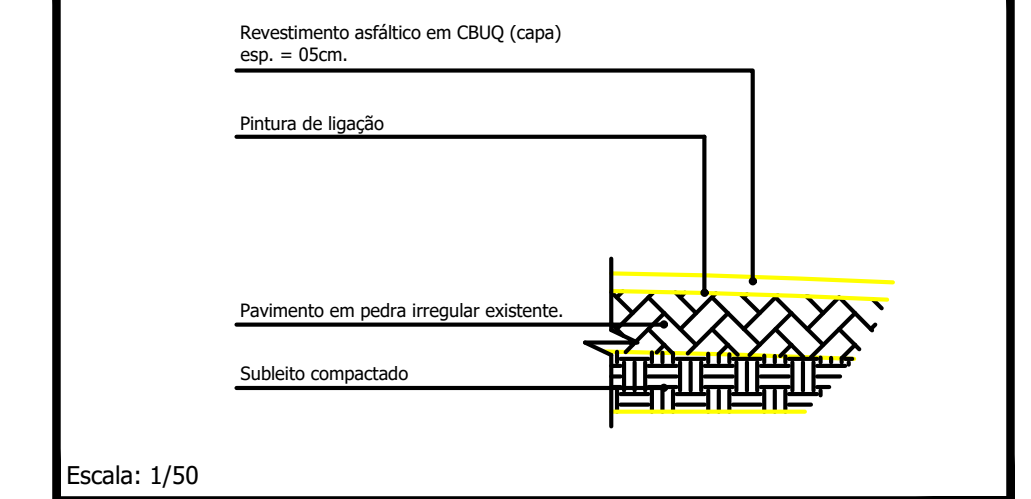


FONTE: GOOGLE EARTH

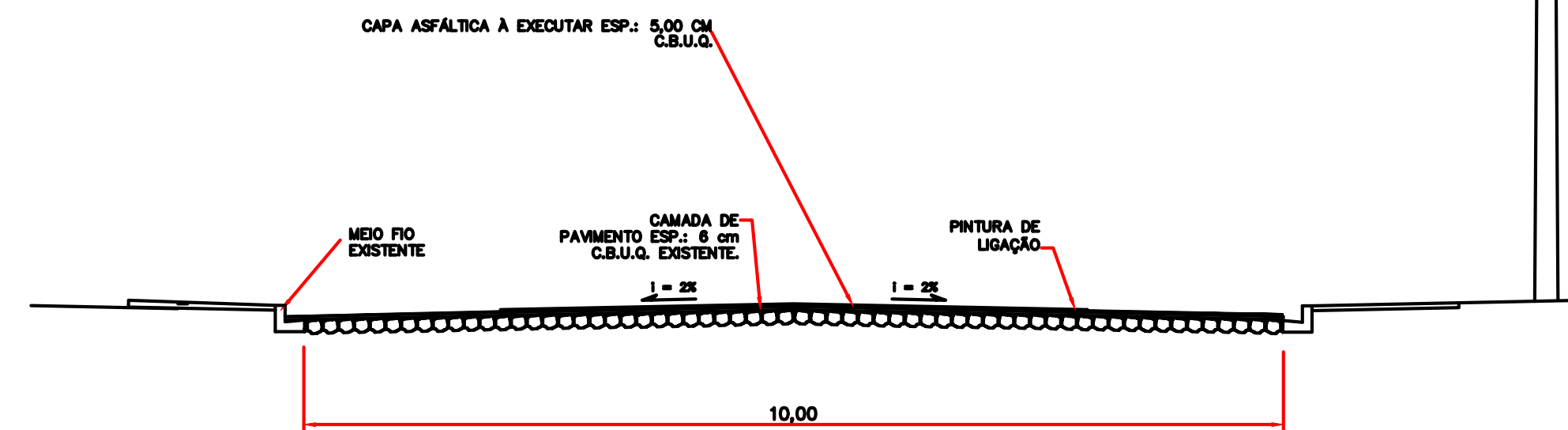
LEGENDA: Av. Vereador Guilherme Leandro - Trecho 1

- Meio Fio a ser Executado - 13 cm L = 294,00m
- Contenção Lateral a ser Executada - 07 cm L = 294,00m
- Sinalização Tátil de Alerta e = 6,0 cm
Área Total = 58,80 m²
- Sinalização Tátil Direcional e = 6,0 cm
Área Total = 58,80m²
- Concreto Simples e = 6,0 CM
Área Total = 355,74 m²
- Pó de Pedra e = 03 cm V = 14,20 m³
- Pedra Brilhada e = 03 cm V = 14,20m³
- Acesso em concreto armado L = 18,00 m
- └ Placa - Nome de Rua (Existente)

Detalhe da Estrutura do Pavimento

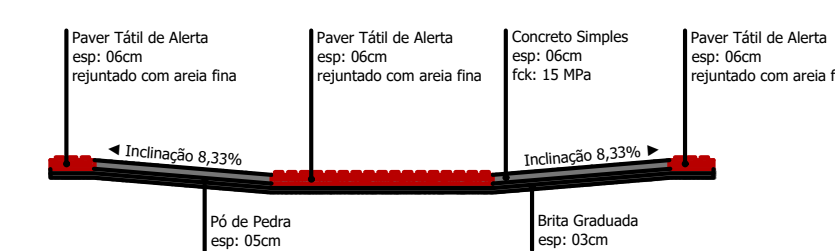
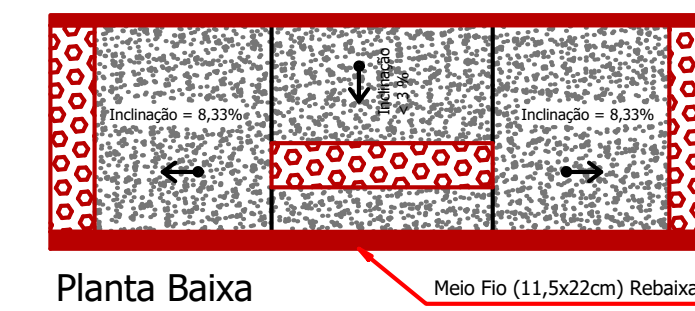


Capa e = 5,0 cm
Área Total = 1.470,00 m²



DETALHE - PERFIL TRANSVERSAL
S/ ESCALA

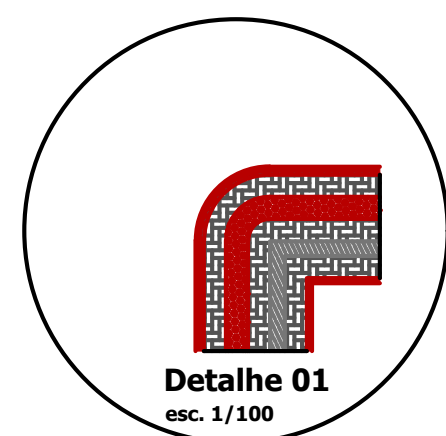
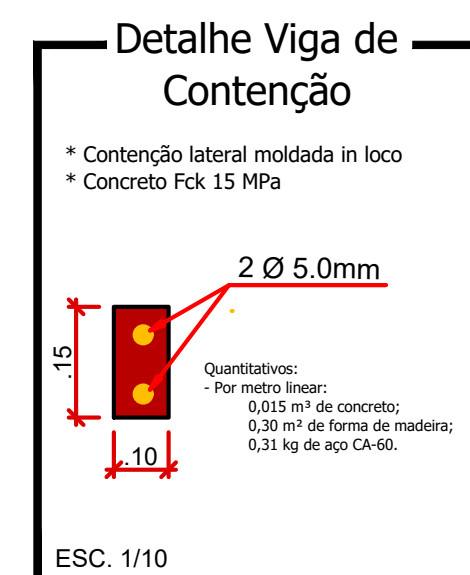
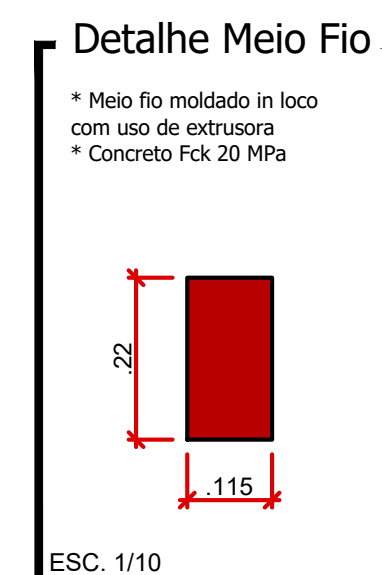
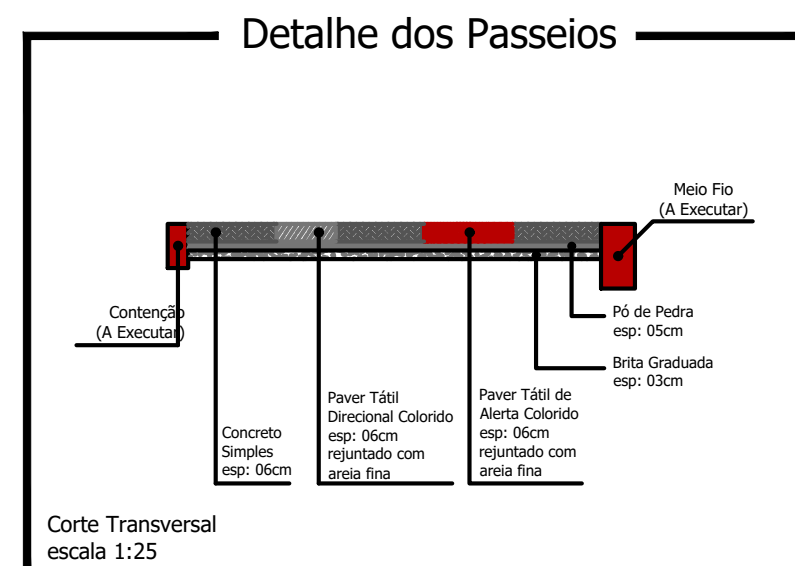
Detalhe das Rampas de Acesso (4,50 x 1,40m)



Corte Horizontal

- * Cada Rampa Contém:
- Base em brita graduada (espessura 03cm): 0,19m³
 - Base em Pó de Pedra (espessura 05cm): 0,32m³
 - Base em concreto simples Fck 15 MPa (espessura 06cm): 0,30m³
 - Paver tátil de alerta, colorido: 1,29m²

Escala 1:50



CARIMBOS E ANOTAÇÕES

Av. Vereador Guilherme Leandro - Trecho 1

PROJETO: Recape/Construção de Passeios		ÁREA TOTAL A RECAPEAR: 1.470,00 m ²
PROPRIETÁRIO: Prefeitura de Nova Esperança do Sudoeste		DOCUMENTO EMITIDO PARA: <input type="checkbox"/> Anteprojeto <input checked="" type="checkbox"/> Aprovação Legal <input type="checkbox"/> Execução
CIDADE/ESTADO: Nova Esperança do Sudoeste Paraná		PAVIMENTAÇÃO
RUA: Av. Vereador Guilherme Leandro - Trecho 1		REVISÃO: 01
CONTEÚDO: Planta Baixa; Detalhes		FOLHA: P-01/05
ESCALA: Indicada	DATA: Outubro/2023	DESENHO: