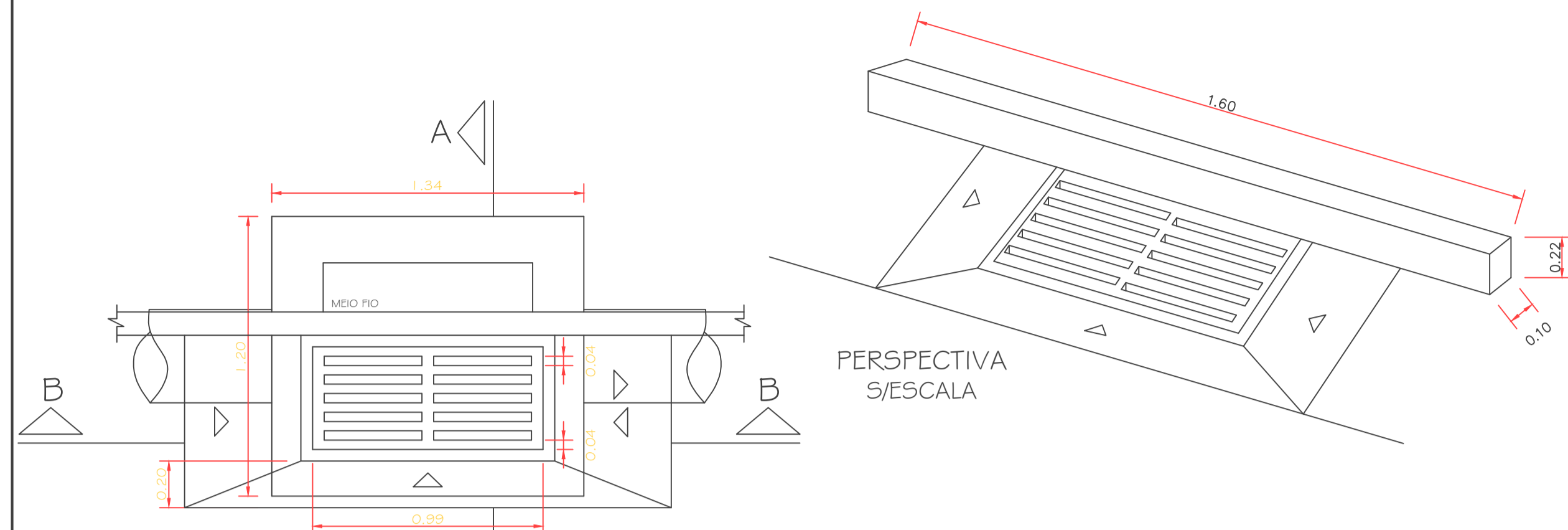
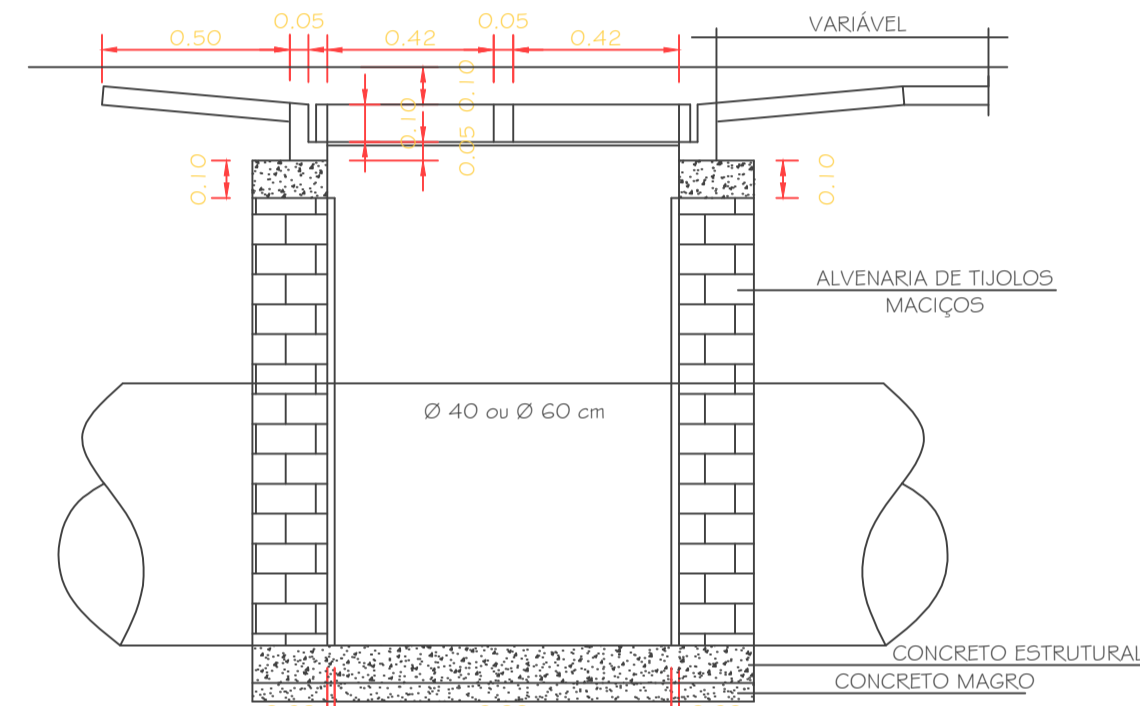


DETALHE BOCA DE LOBO

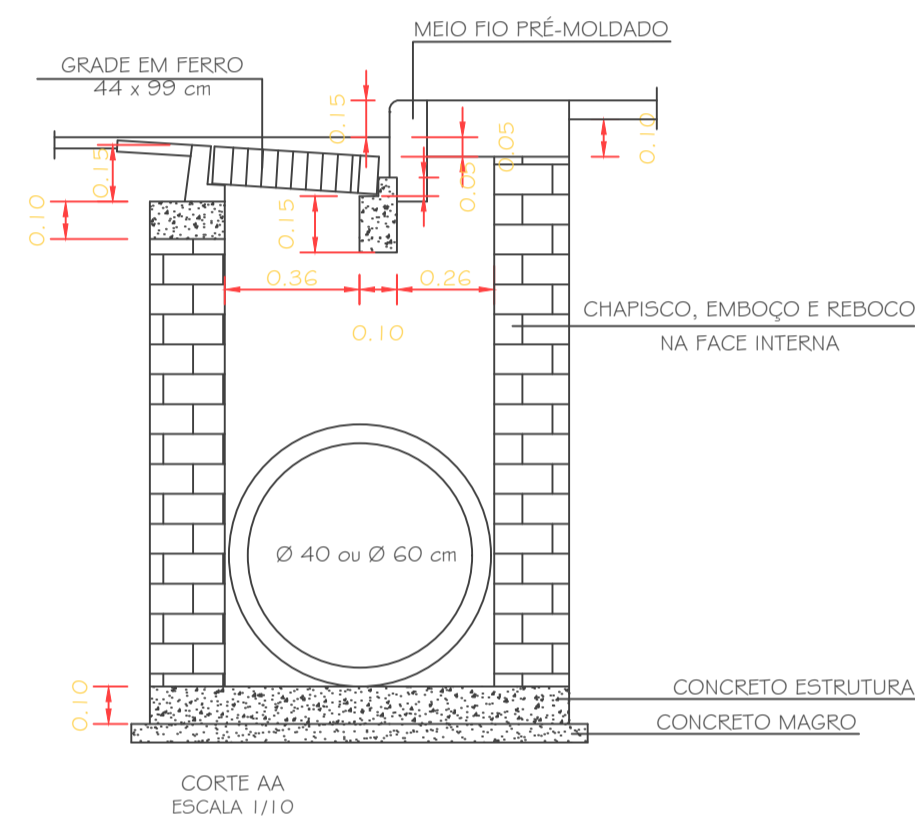


PERSPECTIVA S/ESCALA

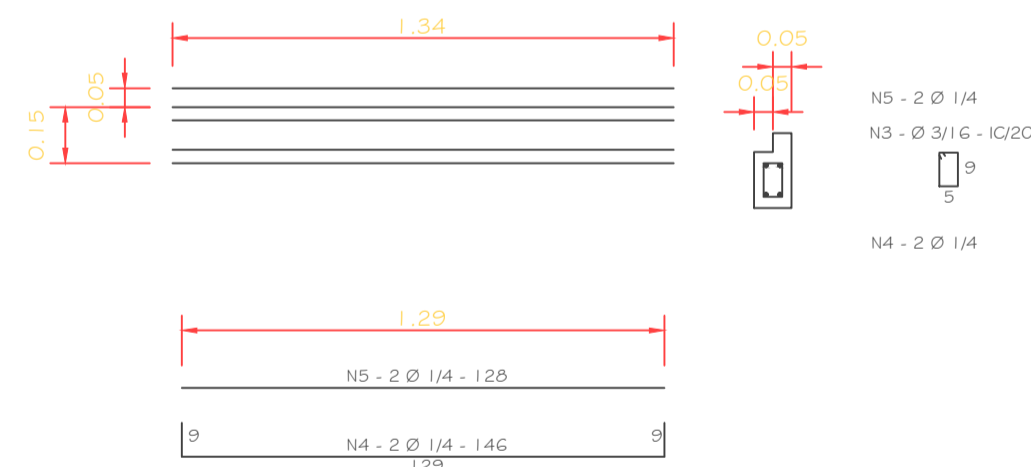
VISTA SUPERIOR BOCA DE LOBO ESCALA 1/20



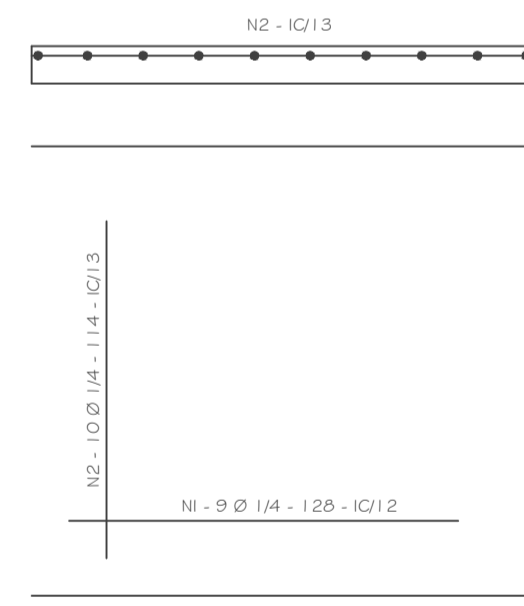
CORTE BB ESCALA 1/10



CORTE AA ESCALA 1/10



ARMADURA DA VIGA DE APOIO



ARMADURA DA BASE

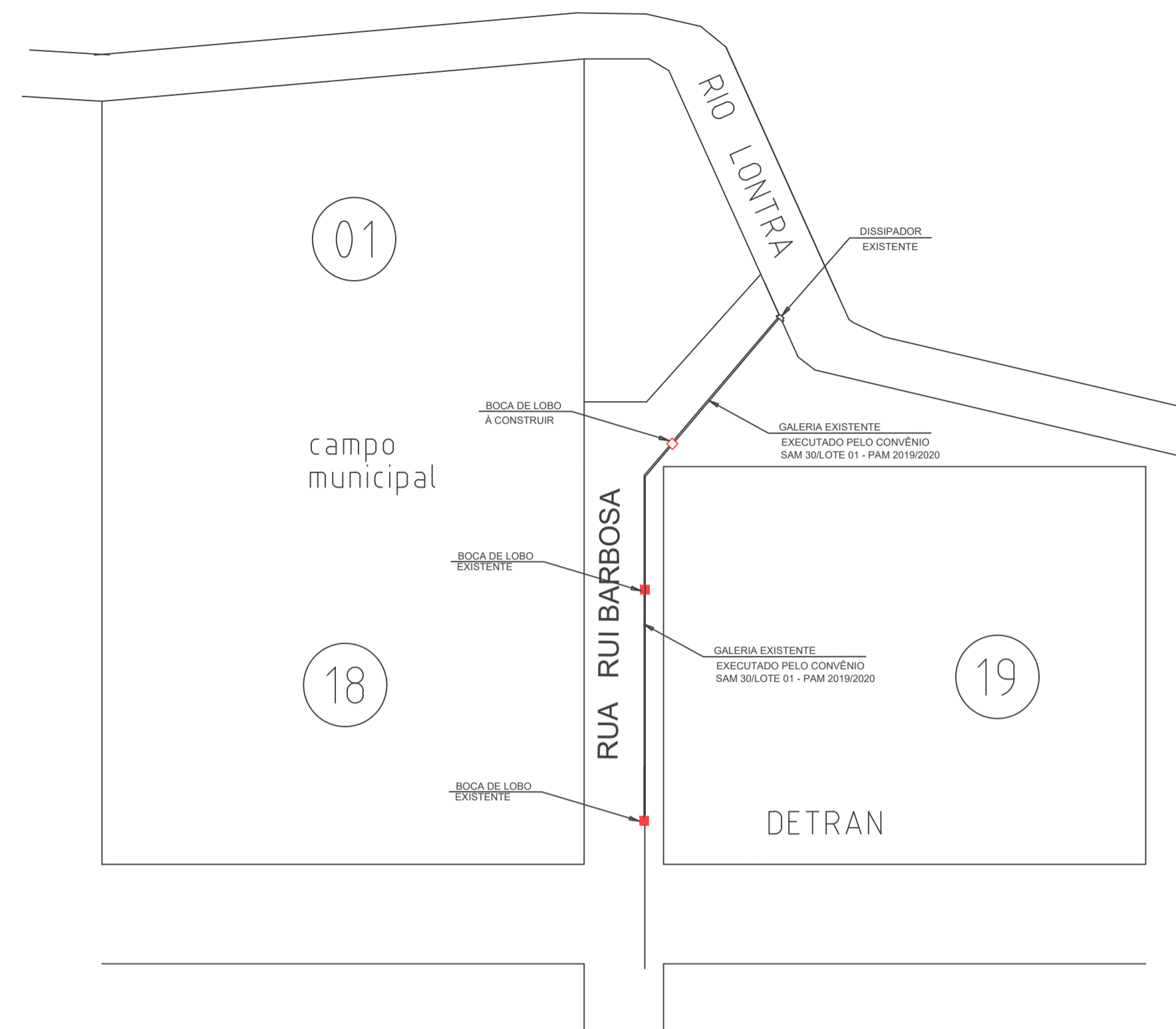
TABELA DAS ARMADURAS (BOCA DE LOBO)			
Nº	Ø	QUANT.	COMP. UNIT.
1	1/4"	9	128
2	1/4"	10	114
3	3/16"	18	32
4	1/4"	2	146
5	1/4"	2	128

RESUMO - AÇO CA-50B		
Ø	COMP. TOTAL	PESOS
1/4"	28,40	7,07
3/16"	5,76	0,81
TOTAL		7,88

MATERIAIS	UNID.	QUANTIDADES				
CONCRETO MAGRO	M3	0,085				
ENCHIMENTO	M3	0,032				
CONCRETO ESTRUTURAL	M3	0,240				
FERRO	Kg	7,880				
FORMAS	M2	1,80				
GRADE FERRO	UNID.	1,00				
		PROFUNDIDADES				
		1,20	1,50	1,80	2,00	2,50
ALVENARIA	M3	0,94	1,23	1,52	1,71	2,19
REVESTIMENTO	M2	8,22	10,72	13,21	14,88	19,04

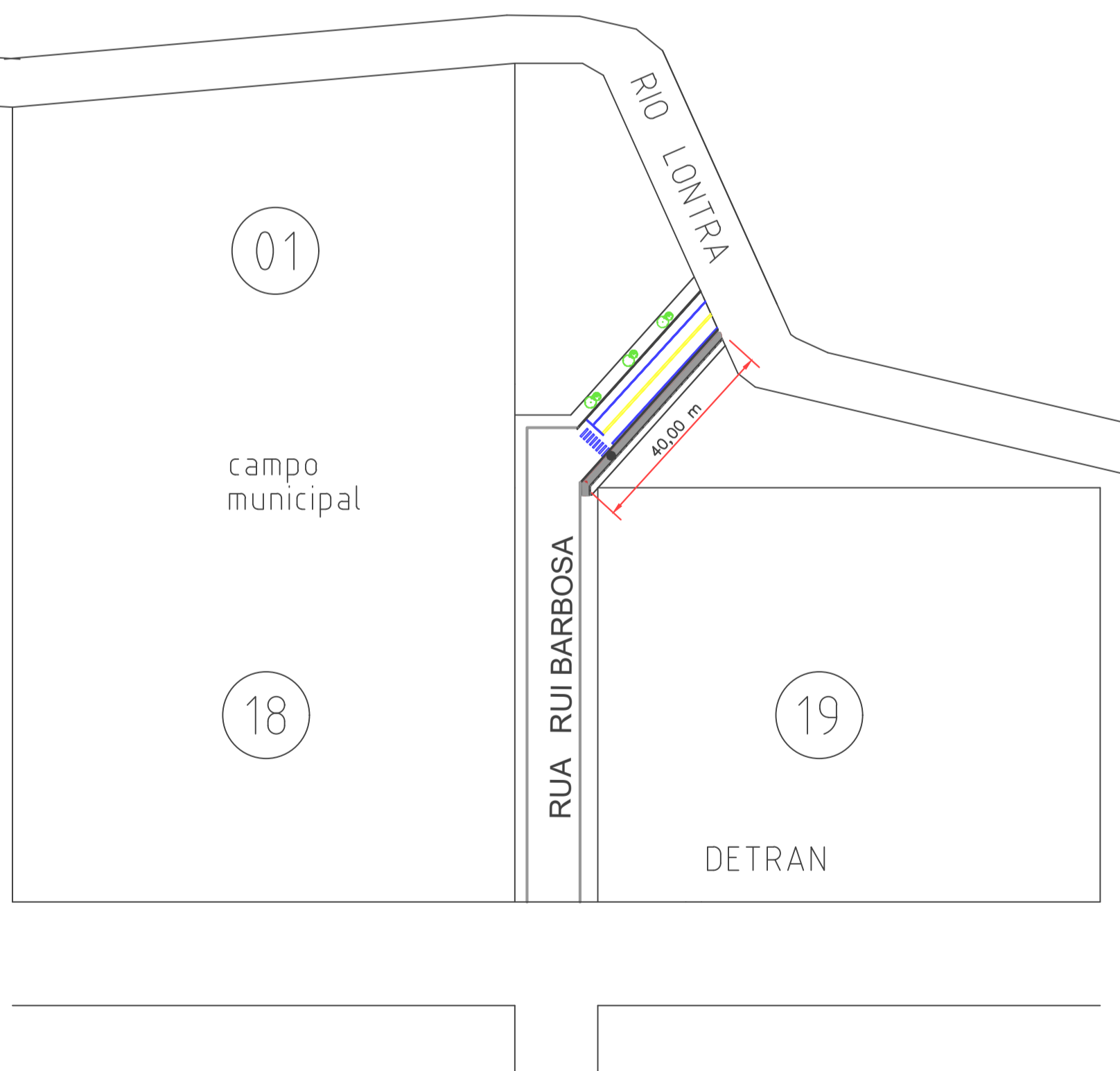
DRENAGEM

Escala: 1/1000



QUANTIDADES:

SINALIZAÇÃO HORIZONTAL	23,00 m2
ÁRVORES Á PLANTAR	03 UNID
RAMPA Á EXECUTAR	01 UNID
BOCA DE LOBO Á EXECUTAR	01 UNID

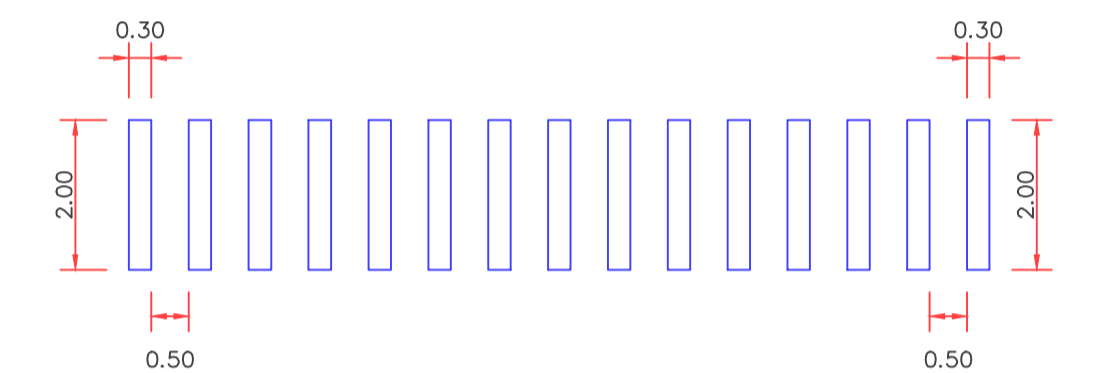


PAISAGISMO/SINALIZAÇÃO

Escala: 1/1000

LEGENDA: Rua Rui Barbosa

- GALERIAS EXISTENTE
- CALÇADA Á EXECUTAR - CONCRETO
- BOCA DE LOBO EXISTENTE
- BOCA DE LOBO Á EXECUTAR
- RAMPA DE ACESSO Á EXECUTAR
- ÁRVORE CANELINHA



DETALHE PINTURA FAIXA DE PEDESTRES ESCALA 1/100

Rua Rui Barbosa

PROJETO:	Pavimentação / Construção de Passeios	ÁREA TOTAL A RECAPEAR:	380,00 m ²
PROPRIETÁRIO:	Prefeitura de Nova Esperança do Sudoeste	DOCUMENTO EMITIDO PARA:	<input type="checkbox"/> Anteprojeto
CIDADE/ESTADO:	Nova Esperança do Sudoeste Paraná		<input checked="" type="checkbox"/> Aprovação Legal
RUA:	Rua Rui Barbosa/Centro		<input type="checkbox"/> Execução
CONTEÚDO:	DRENAGEM / SINALIZAÇÃO / PAISAGISMO	REVISÃO:	01
ESCALA:	Indicada	DATA:	Julho/2023
		DESENHO:	
			P-04/04