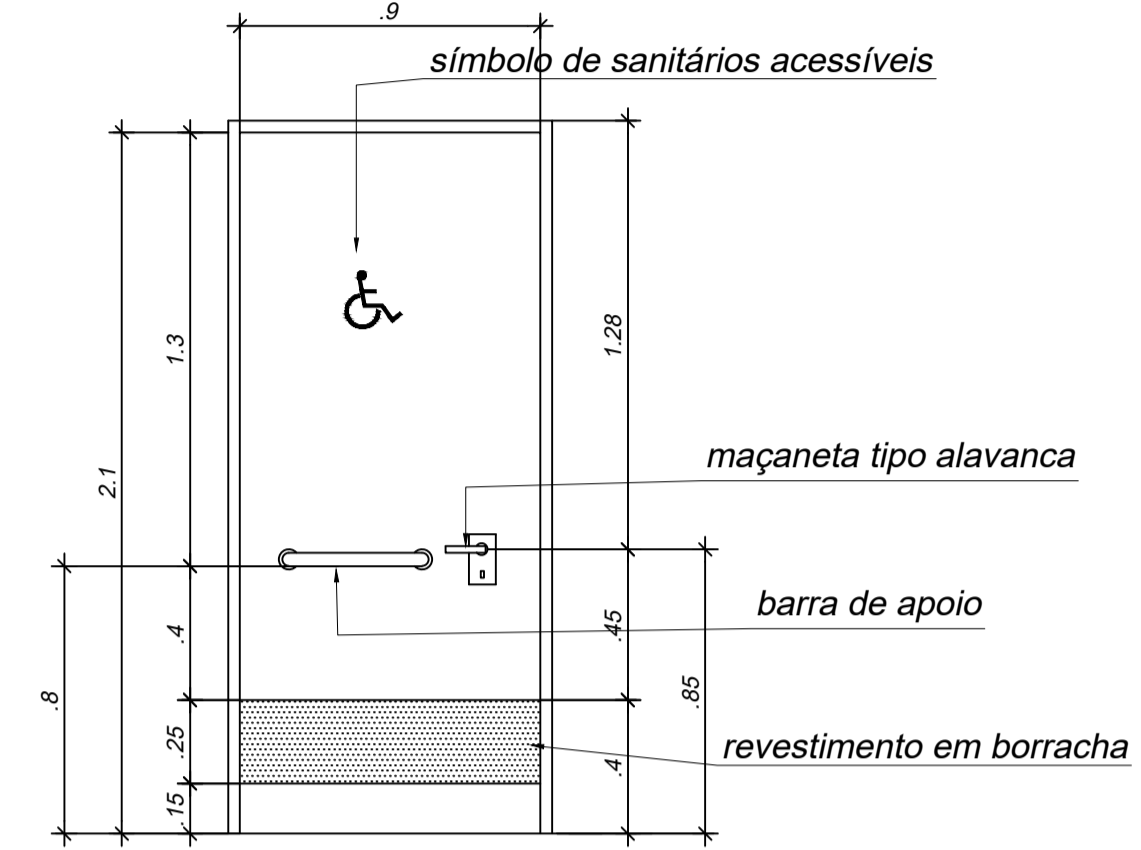
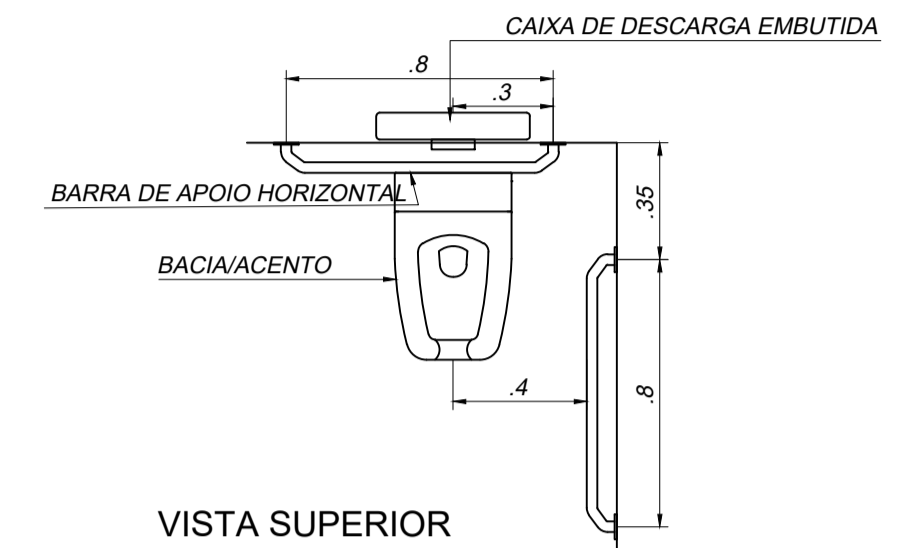


**CORTE BB**  
ESCALA 1 : 50

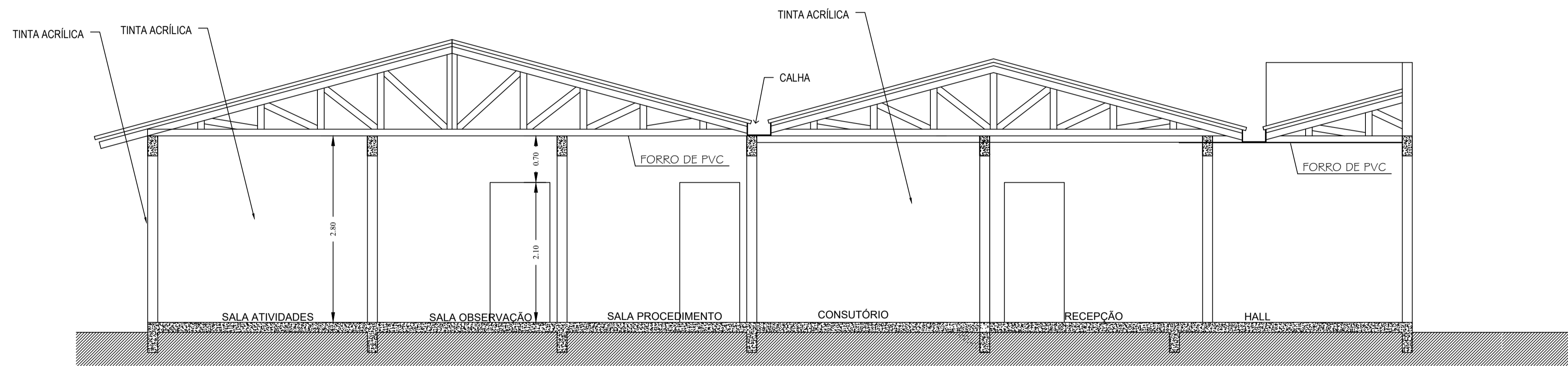
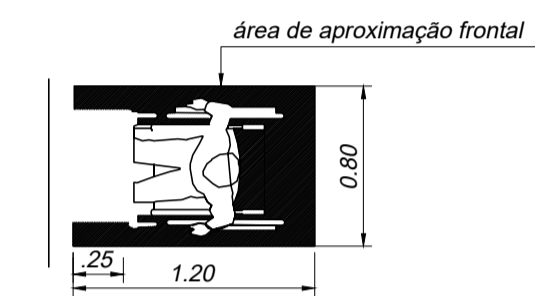
**PORTA BWC DEF.FÍSICOS**



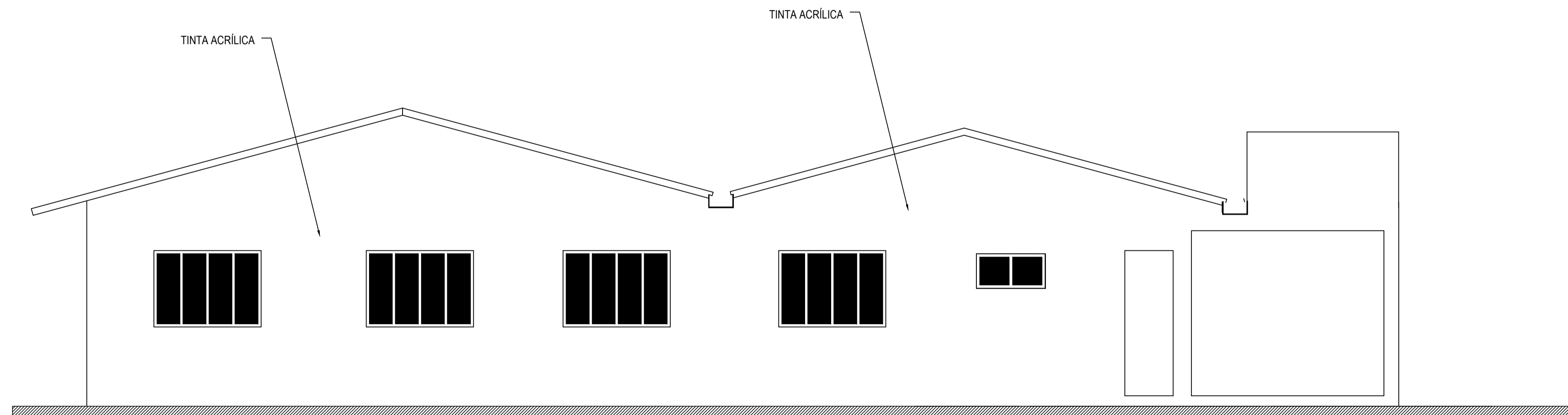
**VISTA FRONTAL BARRAS HORIZONTAIS**



**VISTA SUPERIOR**



**CORTE AA**  
ESCALA 1 : 50



**ELEVAÇÃO LATERAL**  
ESCALA 1 : 50

**PROJETO ARQUITETÔNICO**

APROVAÇÕES:				
PROPRIETÁRIO: MUNICÍPIO DE NOVA ESPERANÇA DO SUDOESTE-PR				
RESP. TÉCNICO:			LOCAL DA OBRA: RIO GAVIÃO NOVA ESPERANÇA DO SUDOESTE - PR	
PROJETO: REFORMA DO POSTO DE SAÚDE RIO GAVIÃO NOVA ESPERANÇA DO SUDOESTE - PR				
REFERÊNCIA: CORTE AA /CORTE BB / ELEVAÇÃO				FRANCHA:
DATA: FEV/2023	ESCALA: INDICADA	ÁREA TOTAL: 157,70 m <sup>2</sup>	DESENHO: LILIAN	A-04/05