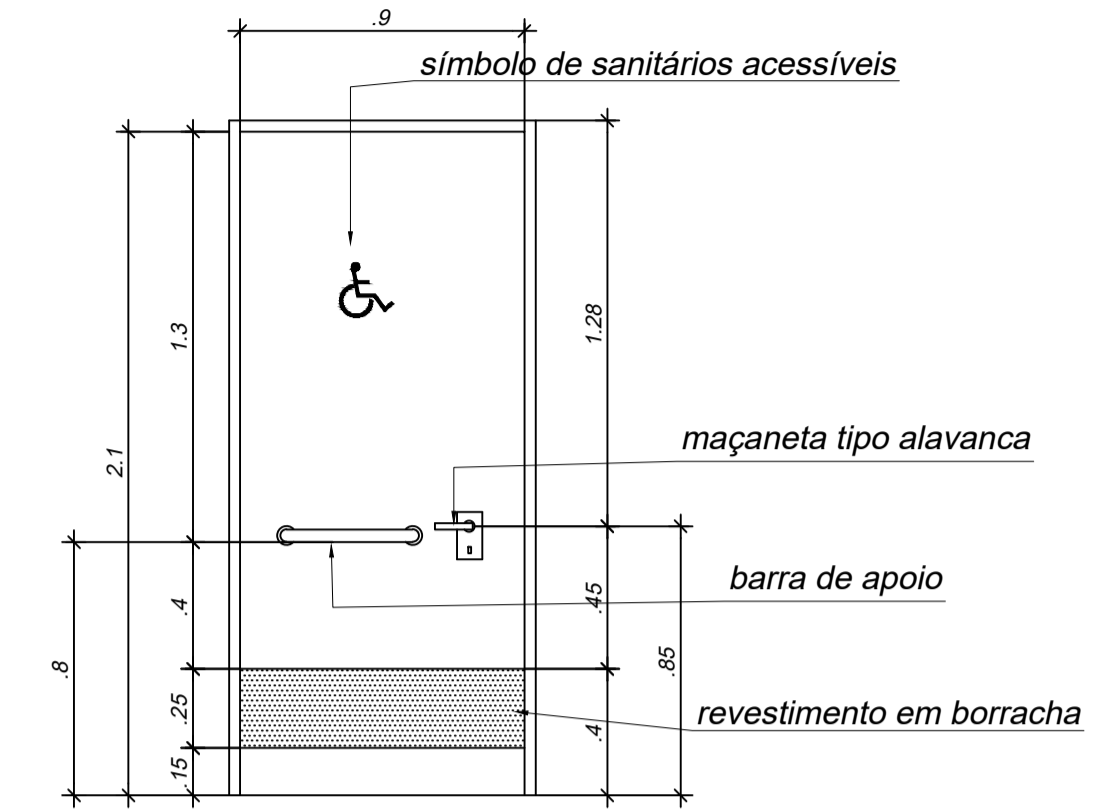


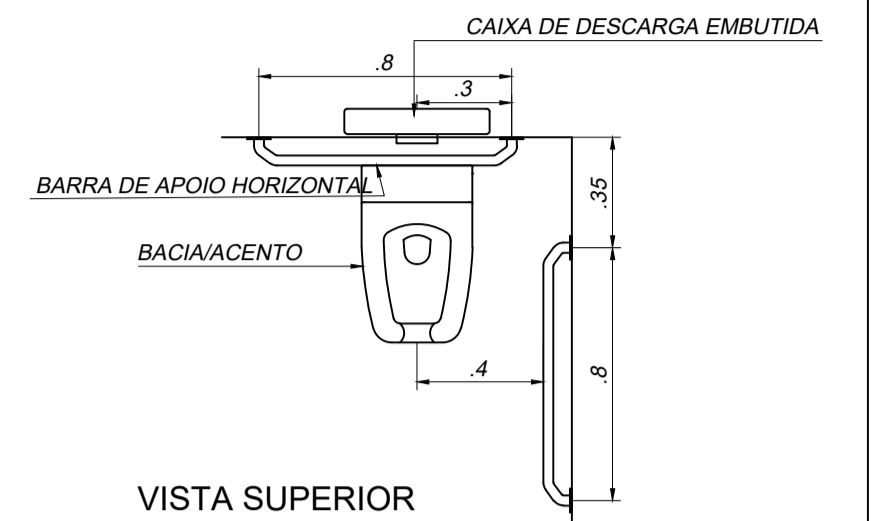
ELEVAÇÃO FRONTAL

ESCALA 1 : 50

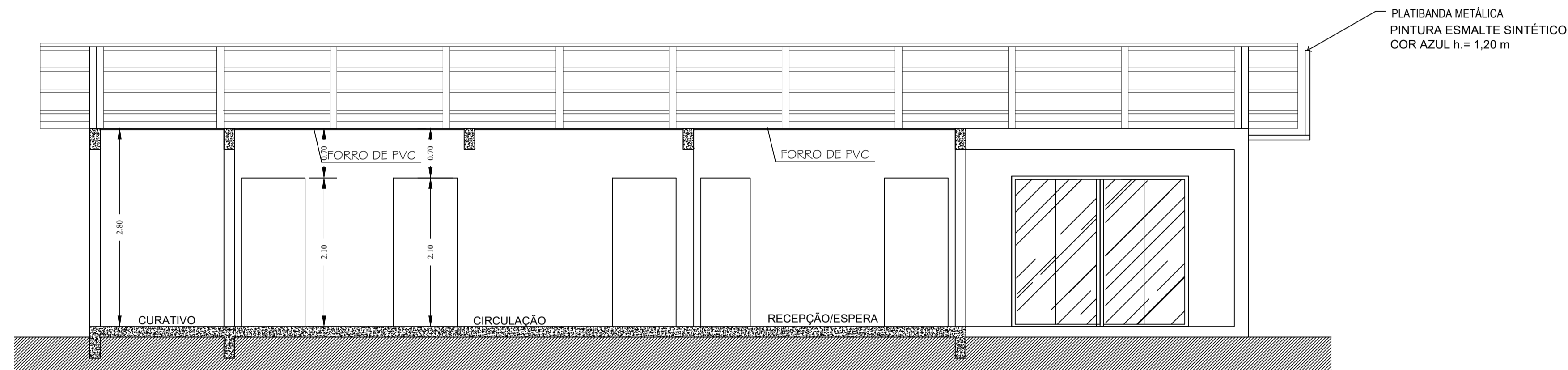
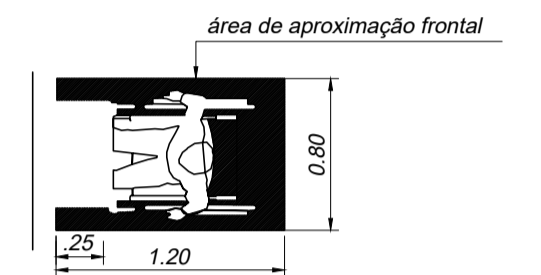
PORTA BWC DEF. FÍSICOS



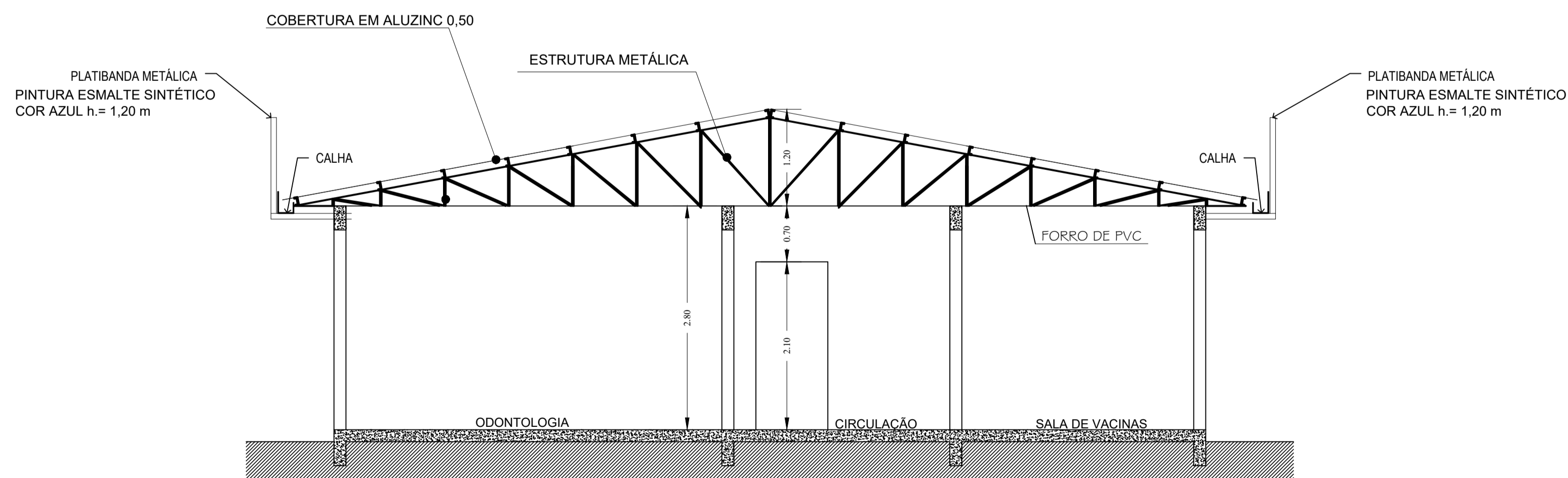
VISTA FRONTAL BARRAS HORIZONTAIS



VISTA SUPERIOR



CORTE AA



CORTE BB

ESCALA 1 : 50

PROJETO ARQUITETÔNICO			
APROVAÇÕES:			
PROPRIETÁRIO: MUNICÍPIO DE NOVA ESPERANÇA DO SUDOESTE-PR			
RESP. TÉCNICO:	LOCAL DA OBRA: KM 38 NOVA ESPERANÇA DO SUDOESTE - PR		
PROJETO: REFORMA DA UNIDADE BÁSICA DE SAÚDE KM 38 NOVA ESPERANÇA DO SUDOESTE - PR			
REFERÊNCIA: CORTES / ELEVAÇÃO			PRANCHA:
DATA: FEV/2023	ESCALA: INDICADA	ÁREA TOTAL: 154,45 m ²	DESENHO: LILIAN
			A-04/05