

ATESTADO DE CAPACIDADE TÉCNICA

Atestamos para os devidos fins que a empresa Vitrine Ambientes para Escritório Ltda, estabelecida na Av. Presidente Vargas, 602 – Sala 01 – Centro – CEP: 99070-000 – na cidade de Passo Fundo – RS, inscrita no CNPJ 05.684.135/0001-37, forneceu, dentro dos padrões de qualidade exigidos e prazos estipulados, os seguintes materiais:

Produtos: Aquisição de 701 (setecentos e uma) unidades de cadeira giratória ergonômica com apoio de braço, valor total empenhado R\$ 257.855,84;

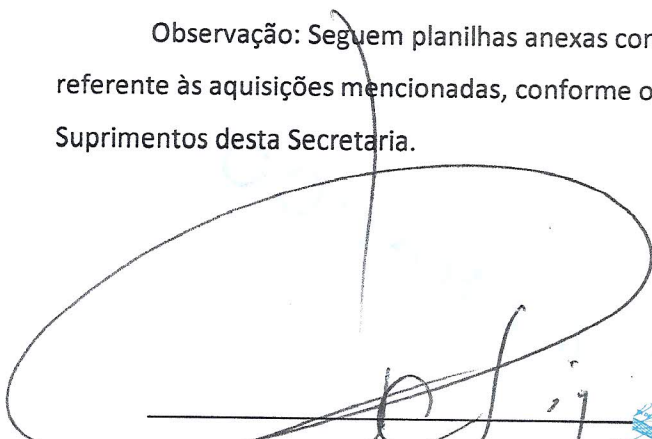
Aquisição de 1.250 (Hum mil e duzentos e cinquenta) unidades de cadeira poltrona com prancheta escamoteável e grade porta livro, valor total empenhado R\$ 641.425,00;

VALOR GLOBAL: R\$ 899.280,84 (oitocentos e noventa e nove mil e duzentos e oitenta reais com oitenta e quatro centavos)

Atestamos ainda, que tais serviços foram executados de acordo com os parâmetros técnicos de qualidade exigidos e no prazo pactuado, não existindo, em nossos registros, até a presente data, fatos que desabonem sua conduta e responsabilidade com as obrigações assumidas.

Observação: Seguem planilhas anexas com os quantitativos, empenhos e DANFES referente às aquisições mencionadas, conforme o de acordo do Diretor de Logística e Suprimentos desta Secretaria.

Porto Alegre, 10 de janeiro de 2017.


Rio Grande do Sul – Secretaria de Educação
CNPJ Nº 92.941.681.0001-00
Paulo Ricardo
Id.
Diretor

1º TABELIONATO DE NOTAS DE PASSO FUNDO
Av. General Neto, 284 - Centro
CEP 99010-021 - Passo Fundo - RS - Tel: (54) 33131718
Cesar Nicoletti - Tabelião de Notas

VÁLIDO SOMENTE COM SELO DE FISCALIZAÇÃO SEM EMENDAS OU RASURAS E COM ASSINATURA AUTORIZADA

AUTENTICAÇÃO

AUTENTICO a presente cópia reprográfica, a qual confere com o original, do que dou fé.
Passo Fundo-RS, 13 de junho de 2019
Emol: R\$ 4,90 + Selo digital: R\$ 1,40 - 0414.01.1900001.68770 = R\$ 6,30

Cleide Fatima Berardi - Escrevente Autorizada



Selo de Fiscalização Notarial e Registral

Serventia: 1º Serviço Notarial (TN)
Endereço: Av. Gal. Netto, 294 Sala 01 - Passo Fundo

Selo Digital 0414.01.1900001.68770

Talão/Nota A/258507
Emissão 13/06/2019
Cobrança Sim
Ato Autenticação de cópia reprográfica
Emolumento R\$4,90

☐ **Valor Selo: R\$1,40**

ATESTADO DE CAPACIDADE TÉCNICA

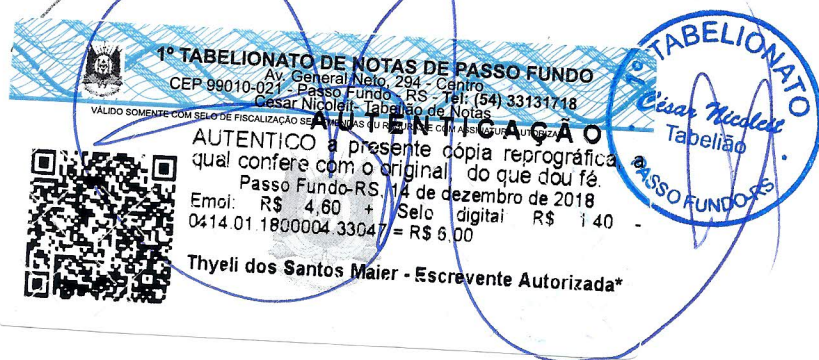
Atestamos para fins de direito, que a empresa Vitrine Ambientes para Escritório Ltda, estabelecida na Av. Presidente Vargas, 602 – Sala 01 – Centro – CEP: 99070-000 – na cidade de Passo Fundo – RS, inscrita no CNPJ 05.684.135/0001-37, forneceu, dentro dos padrões de qualidade exigidos e prazos estipulados, os seguintes materiais:

Ordem de Compra	13002496575
Nota Fiscal:	954 de 06/06/2013
Produtos:	30 (Trinta) unidades de cadeira presidente giratória
Ordem de Compra	15004806756
Nota Fiscal:	1911 de 02/01/2016
Produtos:	1.350 (Um mil e trezentos e cinquenta) unidades de cadeira fixa

A empresa cumpriu e rigor com suas obrigações, demonstrando possuir capacidade técnica operacional e administrativa, nada havendo em nossos arquivos que desabone sua idoneidade.

Porto Alegre, 08 de março de 2016


Emir Santos
Diretor Administrativo
Universidade Estadual do Rio Grande do Sul
CNPJ: 04.732.975/0001-65



Selo de Fiscalização Notarial e Registral

Serventia: 1º Serviço Notarial (TN)

Endereço: Av. Gal. Netto, 294 Sala 01 - Passo Fundo

Selo Digital 0414.01.1800004.33047

Talão/Nota A/203849

Emissão 14/12/2018

Cobrança Sim

Ato Autenticação de cópia reprográfica

Emolumento R\$4,60

» Valor Selo: R\$1,40

LAUDO TÉCNICO**1. OBJETIVO**

Apresentar Laudo Ergonômico referente as cadeiras abaixo descritas, com **ART** de número **12741097** de acordo com a NR-17, Portaria nº. 3.214 de 08 de Junho de 1978, com nova redação dada pela Portaria MTE 423 de 07 de outubro de 2021, itens 17.3., subitem 17.3.1/17.3.2 e item 17.4, subitem 17.4.3 e item 17.6

2. DADOS E QUALIFICAÇÕES NECESSÁRIAS**2.1. IDENTIFICAÇÃO DO CONTRATANTE**

CONTRATANTE : VITRINE AMBIENTES PARA ESCRITORIO LTDA
CNPJ : 05.684.135/0001-37
INSCRIÇÃO ESTADUAL : 091/0251002
ENDEREÇO : AVENIDA PRESIDENTE VARGAS, 602/SALA 01
CIDADE/ESTADO : PASSO FUNDO – RIO GRANDE DO SUL
CEP : 99070 – 000
TELEFONE : (54) 3335 – 1250

2.2. IDENTIFICAÇÃO DO RESPONSÁVEL TÉCNICO

NOME : ELISA LEMES
TÍTULO PROFISSIONAL : Eng^a Civil e de Segurança do Trabalho
REGISTRO PROFISSIONAL : CREA/RS 242204
ENDEREÇO : Rua Ibirapuera, 245 – Vila Carmem
CIDADE/ESTADO : PASSO FUNDO – RIO GRANDE DO SUL
TELEFONE : (54) 3312 – 2799 / 9917 – 2874
E-MAIL : lemes_engenharia@hotmail.com

3. IDENTIFICAÇÃO DOS PRODUTOS ANALISADOS

LINHA	MODELOS			
	GIRATÓRIAS			
LINHA PRESIDENTE EXTRA	1001	1001 RELAX	1001 BACK	1001 SYNCRON
LINHA PRESIDENTE	1002	1002 RELAX	1002 BACK	1002 SYNCRON
LINHA DIRETOR	1003	1003 RELAX	1003 BACK	1003 SYNCRON
LINHA GERENTE	1004	1004 RELAX	1004 BACK	1004 SYNCRON
LINHA EXECUTIVA	1005	1005 RELAX	1005 BACK	1005 SYNCRON
LINHA SECRETÁRIA	1006	1006 RELAX	1006 BACK	1006 SYNCRON
LINHA PRESIDENTE INJETADA	1007	1007 RELAX		
LINHA DIRETOR INJETADA	1008	1008 RELAX		
LINHA EXECUTIVA INJETADA	1009	1009 RELAX		
LINHA MOCHO	1010		1010 BACK	
LINHA OBESO	1015	1015 RELAX	1015 BACK	1015 SYNCRON

LINHA	MODELOS					
	FIXAS			FIXAS COM PRANCHETA		
LINHA PRESIDENTE EXTRA	1001 P	1001 A	1001 S	1001 PEG	1001 AEG	1003 SEG
LINHA PRESIDENTE	1002 P	1002 A	1002 S	1002 PEG	1002 AEG	1004 SEG
LINHA DIRETOR	1003 P	1003 A	1003 S	1003 PEG	1003 AEG	1005 SEG
LINHA GERENTE	1004 P	1004 A	1004 S	1004 PEG	1004 AEG	1006 SEG
LINHA EXECUTIVA	1005 P	1005 A	1005 S	1005 PEG	1005 AEG	1007 SEG
LINHA SECRETÁRIA	1006 P	1006 A	1006 S	1006 PEG	1006 AEG	1008 SEG
LINHA PRESIDENTE INJETADA	1007 P	1007 A	1007 S	1007 PEG	1007 AEG	1009 SEG
LINHA DIRETOR INJETADA	1008 P	1008 A	1008 S	1008 PEG	1008 AEG	1010 SEG
LINHA EXECUTIVA INJETADA	1009 P	1009 A	1009 S	1009 PEG	1009 AEG	1011 SEG
LINHA POLTRONA DE AUDITÓRIO	1011			1011 PE		
LINHA POLTRONA RECEPÇÃO	1012					
LINHA BANQUETA	1014					
LINHA OBESO	1015 P	1015 A	1015 S	1015 PEG	1015 AEG	1015 SEG

LINHA	MODELOS					
	LONGARINA E SOFÁ					
LINHA PRESIDENTE EXTRA	1001.1L	1001.2L	1001.3L	1001.4L	1001.5L	1001.6L
LINHA PRESIDENTE	1002.1L	1002.2L	1002.3L	1002.4L	1002.5L	1002.6L
LINHA DIRETOR	1003.1L	1003.2L	1003.3L	1003.4L	1003.5L	1003.6L
LINHA GERENTE	1004.1L	1004.2L	1004.3L	1004.4L	1004.5L	1004.6L
LINHA EXECUTIVA	1005.1L	1005.2L	1005.3L	1005.4L	1005.5L	1005.6L
LINHA SECRETÁRIA	1006.1L	1006.2L	1006.3L	1006.4L	1006.5L	1006.6L
LINHA PRESIDENTE INJETADA	1007.1L	1007.2L	1007.3L	1007.4L	1007.5L	1007.6L
LINHA DIRETOR INJETADA	1008.1L	1008.2L	1008.3L	1008.4L	1008.5L	1008.6L
LINHA EXECUTIVA INJETADA	1009.1L	1009.2L	1009.3L	1009.4L	1009.5L	1009.6L
LINHA SOFÁS	1013.1L	1013.2L	1013.3L	1013.C	1013.CC	1013.CS
LINHA OBESO	1015.1L	1015.2L	1015.3L	1015.4L	1015.5L	1015.6L

LINHA	MODELOS					
	LONGARINA COM PRANCHETA					
LINHA PRESIDENTE EXTRA	1001.1LP	1001.2LP	1001.3LP	1001.4LP	1001.5LP	1001.6LP
LINHA PRESIDENTE	1002.1LP	1002.2LP	1002.3LP	1002.4LP	1002.5LP	1002.6LP
LINHA DIRETOR	1003.2LP	1003.2LP	1003.3LP	1003.4LP	1003.5LP	1003.6LP
LINHA GERENTE	1004.1LP	1004.2LP	1004.3LP	1004.4LP	1004.5LP	1004.6LP
LINHA EXECUTIVA	1005.1LP	1005.2LP	1005.3LP	1005.4LP	1005.5LP	1005.6LP
LINHA SECRETÁRIA	1006.1LP	1006.2LP	1006.3LP	1006.4LP	1006.5LP	1006.6LP
LINHA PRESIDENTE INJETADA	1007.1LP	1007.2LP	1007.3LP	1007.4LP	1007.5LP	1007.6LP
LINHA DIRETOR INJETADA	1008.1LP	1008.2LP	1008.3LP	1008.4LP	1008.5LP	1008.6LP

LINHA EXECUTIVA INJETADA	1009.1LP	1009.2LP	1009.3LP	1009.4LP	1009.5LP	1009.6LP
LINHA OBESO	1015.1LP	1015.2LP	1015.3LP	1015.4LP	1015.5LP	1015.6LP

LEGENDA:

P = BASE 4 PÉS A = BASE TRAPÉZIO S = BASE EM "S"	PEG = BASE 4 PÉS C/GRADE E BR. C/PRANCHETA AEG = BASE TRAPÉZIO C/GRADE E BR. C/PRANCHETA SEG = BASE EM "S" C/GRADE E BR. C/PRANCHETA
1L - ESTRUTURA 01 LUGAR 2L - ESTRUTURA 02 LUGARES 3L - ESTRUTURA 03 LUGARES 4L - ESTRUTURA 04 LUGARES 5L - ESTRUTURA 05 LUGARES	1LP - ESTRUTURA 01 LUGAR C/ PRANCHETA 2LP - ESTRUTURA 02 LUGARES C/ PRANCHETA 3LP - ESTRUTURA 03 LUGARES C/PRANCHETA 4LP - ESTRUTURA 04 LUGARES C/PRANCHETA 5LP - ESTRUTURA 05 LUGARES C/PRANCHETA
C - CANTO CC - CAMA CASAL CS - CAMA SOLTEIRO	

4. CONSIDERAÇÃO TÉCNICA

4.1. Conforme NR -17, Portaria número 3.214 de 08 de junho de 1978, com nova redação dada pela **Portaria MTP nº 423, de 07 de outubro de 2021**. Em vigor em todo o Território Nacional.

17.6. Mobiliário dos postos de trabalho

17.6.1. O conjunto do mobiliário do posto de trabalho deve apresentar regulagens em um ou mais de seus elementos que permitam adaptá-lo às características antropométricas que atendam ao conjunto dos trabalhadores envolvidos e à natureza do trabalho a ser desenvolvido.

17.6.2. Sempre que o trabalho puder ser executado alternando a posição de pé com a posição sentada, o posto de trabalho deve ser planejado ou adaptado para favorecer a alternância das posições.

17.6.3. Para trabalho manual, os planos de trabalho devem proporcionar ao trabalhador condições de boa postura, visualização e operação e devem atender aos seguintes requisitos mínimos:

- características dimensionais que possibilitem posicionamento e movimentação dos segmentos corporais de forma a não comprometer a saúde e não ocasionar amplitudes articulares excessivas ou posturas nocivas de trabalho;
- altura e características da superfície de trabalho compatíveis com o tipo de atividade, com a distância requerida dos olhos ao campo de trabalho e com a altura do assento;
- área de trabalho dentro da zona de alcance manual e de fácil visualização pelo trabalhador;
- para o trabalho sentado, espaço suficiente para pernas e pés na base do plano de trabalho, para permitir que o trabalhador se aproxime o máximo possível do ponto de operação e possa posicionar completamente a região plantar, podendo utilizar apoio para os pés, nos termos do item 17.6.4
- para o trabalho em pé, espaço suficiente para os pés na base do plano de trabalho, para permitir que o trabalhador se aproxime o máximo possível do ponto de operação e possa posicionar completamente a região plantar.

.....

17.6.6. Os assentos utilizados nos postos de trabalho devem atender aos seguintes requisitos mínimos:

- altura ajustável à estatura do trabalhador e à natureza da função exercida;
- sistemas de ajustes e manuseio acessíveis;
- características de pouca ou nenhuma conformação na base do assento;
- borda frontal arredondada;
- encosto com forma adaptada ao corpo para proteção da região lombar.

17.6.7. Para as atividades em que os trabalhos devam ser realizados em pé, devem ser colocados assentos com encosto para descanso em locais em que possam ser utilizados pelos trabalhadores durante as pausas.

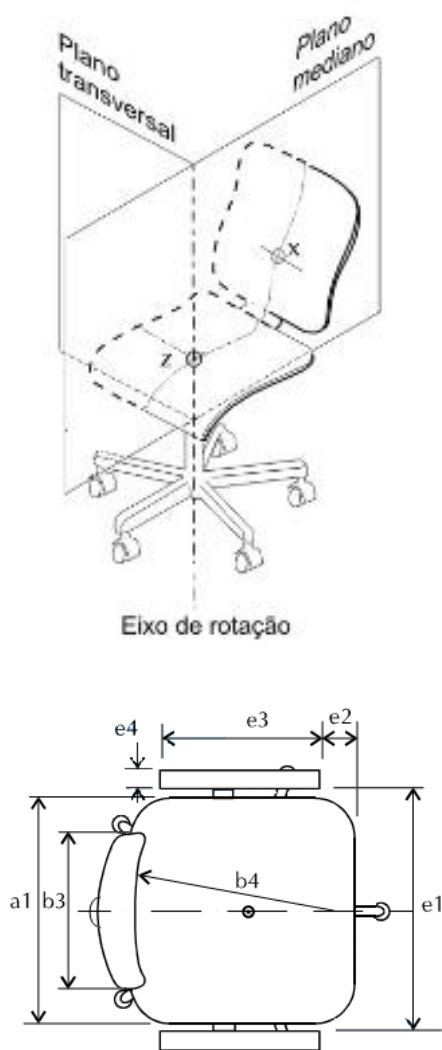
4.2. Conforme ABNT- NBR 13962-2018: Determina as características físicas e dimensionais e classifica as cadeiras para escritório, bem como estabelece os métodos para a determinação da estabilidade, resistência e durabilidade de cadeiras para escritório, de qualquer material, excluindo-se longarinas e poltronas de auditório e cinema. Os padrões dessa norma, baseiam-se em um uso diário de 8 horas, por pessoas de até 110kg, e com altura entre 1.51m e 1.92m.

4.3. Conforme ABNT- NBR 15878/2011: Determina as características físicas e dimensionais e classifica as longarinas, poltronas de auditório e cinema, bem como estabelece os métodos para a determinação da estabilidade, resistência e durabilidade de cadeiras para escritório, de qualquer material.

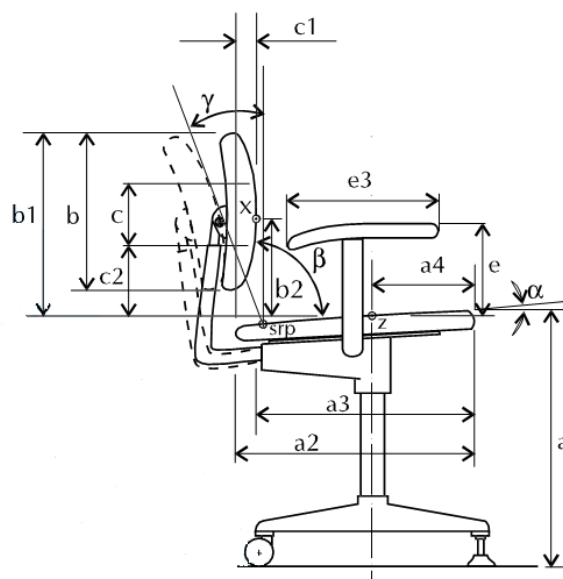
4.4. Conforme ABNT- NBR 16031/2012: Determina as dimensões, métodos de ensaio e requisitos que determinam a resistência, durabilidade estrutural e estabilidade de todos os tipos de assentos múltiplos conjugados, que não são fixados ao piso e/ou paredes de forma permanente.

4.5. Conforme ABNT- NBR 9050/2020: Determina as dimensões, métodos de ensaio e requisitos que determinam a resistência, durabilidade estrutural e estabilidade de todos os tipos de assentos para pessoas obesas (P.O).

Planos e pontos de referências



- Ponto Z do assento: Ponto originário da interseção do eixo de rotação da cadeira com o plano de carga (superfície inferior do gabarito de carga, nas condições descritas para medição da altura do assento). O plano mediano e o plano transversal contêm o ponto Z
- Ponto X do encosto: a) para cadeiras sem regulagem de inclinação do encosto: é o ponto mais proeminente da superfície do encosto, no plano mediano, entre 170 m e 220 m acima do ponto Z; b) para cadeiras com regulagem de inclinação do encosto: é o ponto da superfície do encosto, no plano mediano, que primeiro intersecta a linha vertical tomada a 400 m da borda frontal do assento, quando o encosto é basculado para a frente, desde a posição mais inclinada para trás.



		NORMA ABNT NBR 13962:2006	
Código	Nome da Variável	Valor mínimo	Valor máximo
a	Altura da superfície do assento (intervalo de regulagem) ^{1), 4), 6)}	420	500
a ₁	Largura do assento	400	----
a ₂	Profundidade da superfície do assento	380	----
a ₃	Profundidade do assento: Para cadeiras sem regulagem dessa variável	380	440
	Para cadeiras com regulagem dessa variável (faixa de regulagem) os valores devem incorporar 400 e 420, podendo ultrapassá-las	50	----
a ₄	Distância entre a borda do assento e o eixo de rotação	270	----
α	Ângulo de inclinação do assento Para cadeiras sem regulagem dessa variável	0°	-7°
	Para cadeiras com regulagem dessa variável ²⁾	-2°	-7°
b	Extensão vertical do encosto	240	----
b ₁	Altura do ponto X do encosto (intervalo de regulagem) ^{1), 3), 4)}	170	220
b ₂	Altura da borda superior do encosto ⁴⁾	360	----
b ₃	Largura do encosto	305	---
b ₄	Raio de curvatura do encosto	400	---
γ	Faixa de regulagem de inclinação do encosto	15°	----
e	Altura do Apóia-Braço ^{2), 4)}	200	250
e ₁	Distância interna entre os apóia-braço ⁵⁾	460	----
e ₂	Recuo do apóia-braço	100	----
e ₃	Comprimento do apóia-braço	200	----
e ₄	Largura do apóia-braço	40	----
l	Projeção da pata Para cadeiras com rodízios	----	415
	Para cadeiras com sapatas	----	365
n	Número de pontos de apoio da base	5	----

¹⁾ A altura da superfície do assento e a altura do ponto X do encosto devem ser reguláveis.

Os intervalos de regulagem podem ser excedidos, desde que os valores mínimo e máximos prescritos estejam incluídos na faixa de regulagem

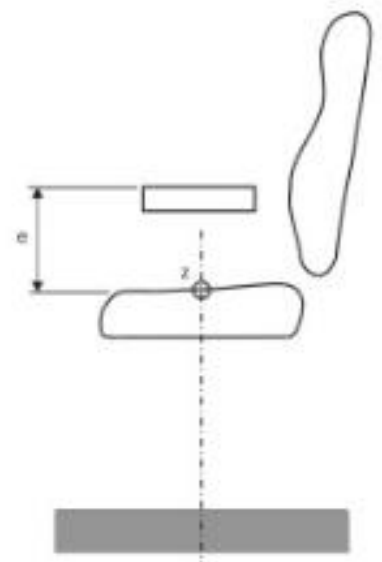
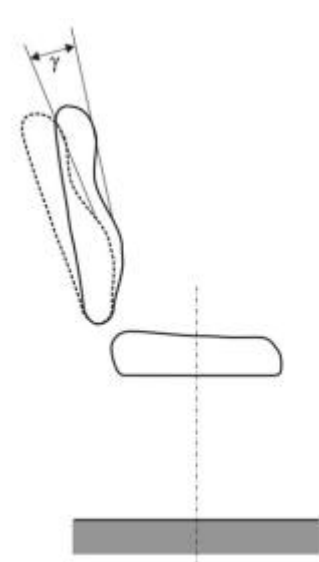
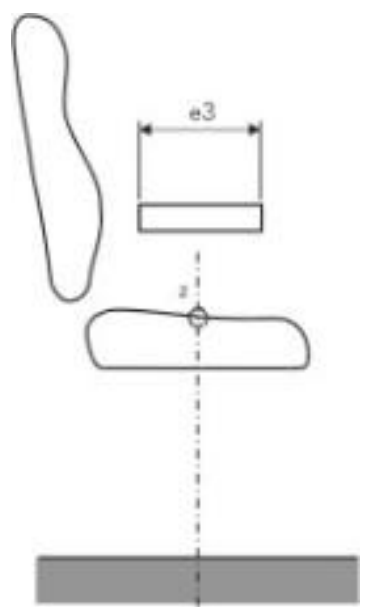
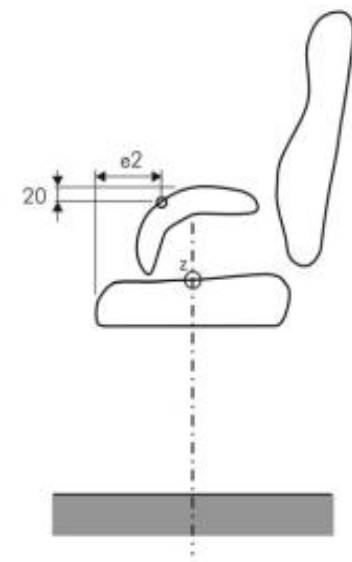
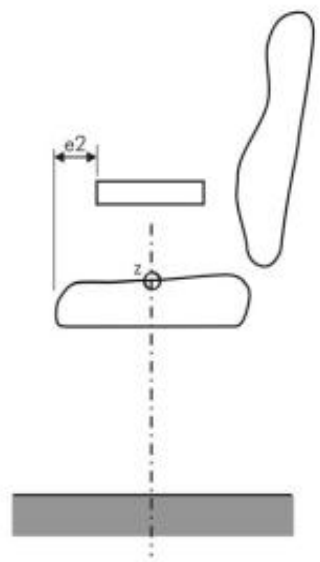
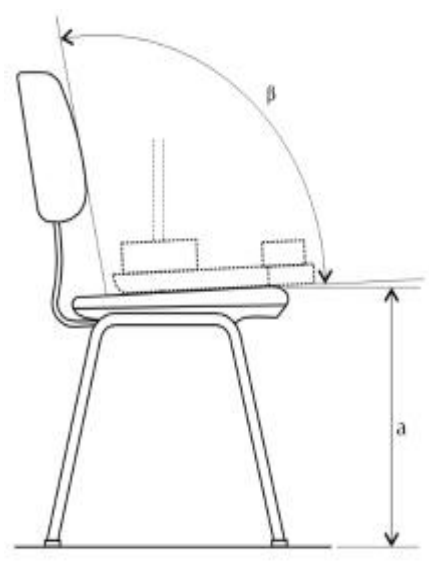
²⁾ Caso sejam adotados dispositivos de regulagem, estes devem incorporar as dimensões mínima e máximas apresentadas, podendo no entanto ultrapassá-las.

³⁾ A regulagem de altura do ponto X do encosto pode ser obtida pelo deslocamento de todo o encosto ou apenas da porção dele que proporciona o apoio lombar.

⁴⁾ As dimensões indicadas devem ser medidas utilizando-se o gabarito de carga sobre o assento.

⁵⁾ Caso sejam adotados dispositivos de regulagem, a faixa de regulagem deve cobrir uma extensão de pelo menos 60mm

⁶⁾ As medidas mínima e máximas da dimensão a são relativas a planos de trabalho variando entre 680 mm a 780 mm



5. RESULTADOS OBTIDOS, DE ACORDO COM A NR-17:

Segundo análise Ergonômica das Poltronas, Cadeiras, Longarinas, modelos especificados atendem aos requisitos da NR – 17, em função das seguintes conformidades:

5.1. A altura padrão se adapta aos trabalhadores com medidas antropométricas médias e superiores. Possuindo regulagem de altura do assento, adaptando-se assim a altura dos usuários.

5.2. A base dos assentos possui características de pouca ou nenhuma conformidade preconizada, por não possuir conformidade e/ou convexidade e também por não possuir aditivos anti – ergonômicos, tais como costuras em alto relevo, botões. Aplicações com outros tecidos, etc.

5.3. A borda frontal é arredondada, favorecendo a circulação venosa e linfática, pois não há compressão da região poplíteia nos trabalhadores com medidas antropométricas médias e superiores.

5.4. O encosto possui uma configuração adaptada a coluna lombar, desde que o usuário posicione a coluna lombar no encosto da cadeira e ou regule, adaptando a coluna. Portando é indicada para o trabalho na posição sentada, sendo que esta característica favorece o relaxamento distensivo das estruturas vertebrais, bem como possibilita a proteção desta estrutura.

6. RESULTADOS OBTIDOS, DE ACORDO COM NORMA ABNT- NBR 13962/2018

Com base na norma ABNT- NBR 13962-2006 as cadeiras atendem todas as normas exigidas pela ABNT, garantindo um produto de qualidade e dentro dos padrões exigidos, para garantir o maior conforto para quem as use, tendo em vista certificação apresentada pelo fabricante das peças utilizadas para montagem das linhas de cadeiras comercializadas pela empresa Vitrine Ambientes para Escritório Ltda, ou seja, apresentam conformidades na:

- Regulagem do assento;
- Regulagem do apoio lombar;
- Base giratória;
- Base com pelo menos cinco pontos de apoio, provida ou não de rodízios;
- Conformação da superfície do assento um pouco acentuada, e borda frontal arredondada.

7. RESULTADOS OBTIDOS, DE ACORDO COM NORMA ABNT- NBR 15878/2011:

Com base na norma ABNT- NBR 15878/2011 as longarinas, poltronas de auditório e cinema atendem todas as normas exigidas pela ABNT, garantindo um produto de qualidade e dentro dos padrões exigidos, para garantir o maior conforto para quem as use, tendo em vista certificação apresentada pelo fabricante das peças utilizadas para montagem das linhas comercializadas pela empresa Vitrine Ambientes para Escritório Ltda, ou seja, apresentam conformidades na:

- Resistência e durabilidade

8. RESULTADOS OBTIDOS, DE ACORDO COM NORMA ABNT- NBR 16031/2012:

Com base na norma ABNT- NBR 16031/2012 todos os tipos de assentos múltiplos conjugados atendem todas as normas exigidas pela ABNT, garantindo um produto de qualidade e dentro dos padrões exigidos, para garantir o maior conforto para quem as use, tendo em vista certificação apresentada pelo fabricante das peças utilizadas para montagem das linhas comercializadas pela empresa Vitrine Ambientes para Escritório Ltda, ou seja, apresentam conformidades na:

- Resistência e durabilidade

9. PERIODO DE VALIDADE

O parecer técnico tem validade de 12 meses a partir da data de sua emissão.

10. CONCLUSÃO

O presente parecer técnico refere-se as especificações ergonômicas, bem como dimensionais, resistência, durabilidade e terminologia, aplicando-se somente aos modelos descritos neste parecer técnico.

Através da análise ergonômica acima citada, podemos concluir que os produtos analisados atendem os requisitos acima descritos e preconizados pela NR-17.

Passo Fundo, 24 de agosto de 2023.

ELISA
LEMES:015
86962043

Assinado de
forma digital
por ELISA
LEMES:0158696
2043

ELISA LEMES
Engenheira Civil e de Segurança do Trabalho
CREA/RS 242204





CONSELHO REGIONAL DE ENGENHARIA E AGRONOMIA DO RIO GRANDE DO SUL - CREA-RS
SERVIÇO PÚBLICO FEDERAL - ORGÃO DE FISCALIZAÇÃO DA ENGENHARIA E DA AGRONOMIA
Rua São Luís, 77 – Santana | Porto Alegre (RS) | CEP 90620-170 | Fone: 51 3320.2100
www.crea-rs.org.br

CERTIDÃO DE REGISTRO DE PROFISSIONAL

Certidão nº: 2033490 Validade: 31/03/2024
Nome da Profissional: **ELISA LEMES**
Título: ENGENHEIRA CIVIL
ENGENHEIRA DE SEGURANÇA DO TRABALHO
Carteira Crea: RS242204 RNP: 2219074854 CPF: 015.869.620-43

Registrada desde: 16/01/2020

Atribuições Profissionais (legislação):

RESOLUÇÃO 218/73, ART. 7º, EM CONSONÂNCIA COM O ART. 7º DA LEI
5.194/66 E DECRETO 23.569/33, ART. 28 E ART. 29
RESOLUÇÃO 359/91 ART. 4º E RESOLUÇÃO 437/99 ART. 4º

Curso de Graduação:

ENGENHARIA CIVIL - Colou grau em: 03/08/2019
FACULDADE MERIDIONAL - IMED

Curso de Pós-Graduação:

ESPECIALIZAÇÃO EM ENGENHARIA DE SEGURANÇA DO TRABALHO,
CONCLUÍDO EM: 22/10/2021
FACULDADE FIGUEIREDO COSTA

Responsabilidade técnica por pessoa jurídica:

1) LEMES ENGENHARIA LTDA desde 29/01/2021

Certificamos que a profissional ELISA LEMES.....
está devidamente registrada no Crea-RS, nos termos do art. 55 da Lei Federal 5.194, de 1966.

Certificamos que a profissional não possui débito de anuidade ou auto de infração transitado em
julgado no Crea-RS, nos termos do art. 66 da Lei Federal 5.194, de 1966.

Certidão emitida pela internet. Para confirmar a sua autenticidade, acesse www.crea-rs.org.br
selecione "Acesso Rápido" e a seguir "Certidões - Consulta a autenticidade" de uma Certidão de
Registro emitida pelo Crea-RS". Informe o número desta certidão para visualização e conferência
deste documento. Em caso de dúvida, entre em contato com o Crea-RS pelo fone 51 3320-2140,
de segunda a sexta, das 9h às 17h30.

Certidão gerada em 23/8/2023 e impressa em 23/8/2023

Fim da certidão nº 2033490



Anotação de Responsabilidade Técnica - ART
Lei nº 6.496, de 7 de dezembro de 1977
Conselho Regional de Engenharia e Agronomia do Rio Grande do Sul



ART Número
12741097

Tipo: PRESTAÇÃO DE SERVIÇO Participação Técnica: INDIVIDUAL/PRINCIPAL
Convênio: NÃO É CONVÊNIO Motivo: NORMAL

Contratado

Carteira: RS242204 Profissional: ELISA LEMES E-mail: lemeselisa@hotmail.com
RNP: 2219074854 Título: Engenheira Civil, Engenheira de Segurança do Trabalho
Empresa: LEMES ENGENHARIA LTDA Nr.Reg.: 189030

Contratante

Nome: VITRINE AMBIENTES PARA ESCRITÓRIO LTDA E-mail:
Endereço: AVENIDA PRESIDENTE VARGAS 602 (SALA 01) Telefone: CPF/CNPJ: 05684135000137
Cidade: PASSO FUNDO Bairro.: VILA RODRIGUES CEP: 99070000 UF:RS

Identificação da Obra/Serviço

Proprietário: VITRINE AMBIENTES PARA ESCRITÓRIO LTDA
Endereço da Obra/Serviço: Avenida PRESIDENTE VARGAS 602 (SALA 01) CPF/CNPJ: 05684135000137
Cidade: PASSO FUNDO Bairro: VILA RODRIGUES CEP: 99070000 UF:RS
Finalidade: OUTRAS FINALIDADES Vlr Contrato(R\$): 1.000,00 Honorários(R\$):
Data Início: 23/08/2023 Prev.Fim: 22/08/2024 Ent.Classe:

Atividade Técnica	Descrição da Obra/Serviço	Quantidade	Unid.
Análise	EST-ERGONOMIA (NR 17)	127,00	UN
Laudo Técnico	EST-ERGONOMIA (NR 17)	1,00	UN
Observações	CADEIRAS PRESIDENTE EXTRA, PRESIDENTE, DIRETOR	26,00	UN
Observações	CADEIRAS GERENTE, EXECUTIVA, SECRETÁRIA	53,00	UN
Observações	CADEIRAS PRES. INJETADA, DIRETOR INJETADA, EXEC INJETADA	48,00	UN

ART registrada (paga) no CREA-RS em 23/08/2023

ELISA
LEMES:01586
962043

Assinado de forma digital por ELISA
LEMES:01586962043
Dados: 2023.08.24
08:55:14 -03'00'

VITRINE AMBIENTES
PARA ESCRITORIO
LTDA:0568413500013
7

Assinado de forma digital por
VITRINE AMBIENTES PARA
ESCRITORIO
LTDA:05684135000137
Dados: 2023.08.28 15:54:51
-03'00'

Local e Data	Declaro serem verdadeiras as informações acima ELISA LEMES Profissional	De acordo VITRINE AMBIENTES PARA ESCRITÓRIO LTDA Contratante
--------------	---	--

A AUTENTICIDADE DESTA ART PODE SER CONFIRMADA NO SITE DO CREA-RS, LINK SOCIEDADE - ART CONSULTA.