

## ANEXO I

À

Prefeitura Municipal de Nova Esperança do Sudoeste – PR

Pregão Eletrônico nº 32/2023

Processo Administrativo nº 67/2023

**Objeto:** A presente licitação do tipo de menor preço, a preços fixos, tem por objeto a aquisição do(s) EQUIPAMENTO(S) abaixo descrito(s) e de acordo com demais especificações constantes do **ANEXO 07 - CARACTERÍSTICAS TÉCNICAS**.

### PROPOSTA DE PREÇOS

A empresa **TKBR IMPORTAÇÃO DE MÁQUINAS E EQUIPAMENTOS LTDA**, estabelecida à Rua Ademar Bornia, 629, Sala A, Jd. Europa, CEP 87.113-000, Sarandi-PR, Telefone (44) 3031-6709. E-mail: [licitacaotkbr@outlook.com](mailto:licitacaotkbr@outlook.com), inscrita no CNPJ sob nº 08.671.846/0001-65, neste ato representado pelo Sr. ODAURO VITORIANO, Sócio Administrador, brasileiro, Casado, RG 1.659.642-6 SESP/PR, CPF 240.292.899-91, residente à Av. Laguna, nº 20 – apto 302 – Ed. Palladium - Centro – Maringá – PR., propõe fornecer à Prefeitura Municipal de Nova Esperança do Sudoeste – PR em estrito cumprimento ao previsto no Edital de **Pregão Eletrônico nº 32/2023**, seus Anexos e Contrato, a preços fixos, conforme abaixo discriminado.

Apresentamos e submetemos à apreciação de V. S<sup>as</sup> nossa proposta de preços, a preços fixos, relativa ao fornecimento de um Rolo Compactador LiuGong modelo 6612E.

O valor para fornecimento do objeto acima é de R\$ 706.000,00 (Setecentos e seis mil reais).

O prazo de fornecimento é de **(180) (cento e oitenta)** dias contados a partir da data de assinatura do Contrato de Fornecimento.

O prazo de validade da proposta de preços é de **(60) (sessenta dias)** dias a partir da data limite estabelecida para o recebimento das propostas (envelope nº1 e nº2 ) pelo Pregoeiro.

O prazo de garantia do objeto é de 12 (doze) meses, conforme características técnicas.

O signatário da presente, representante legalmente constituído da proponente, declara que, se vencedora do presente certame, fornecerá, durante o período de garantia às suas expensas e após a garantia, por no mínimo 60 (sessenta) meses, às expensas do CONTRATANTE, as alterações, substituições e reparos de toda e qualquer peça que apresente anomalia, vício ou defeito de fabricação, bem como, falhas ou imperfeições constatadas em suas características de operação, sob pena de aplicação da penalidade prevista no edital.

A Assistência Técnica será realizada conforme consta no edital.

Atenciosamente,

Sarandi, 03 de Julho de 2023.

TKBR IMPORTAÇÃO DE MÁQUINAS E EQUIPAMENTOS LTDA.

Odauro Vitoriano – Sócio Administrador

RG 1.659.642-6 SESP-PR / CPF 240.292.899-91



## CARACTERÍSTICAS TÉCNICAS DO EQUIPAMENTO - MODELO 07

EDITAL DE: **PREGÃO ELETRÔNICO nº 32/2.023**

LOTE Nº: **2**

PROPONENTE: **TKBR IMPORTAÇÃO DE MÁQUINAS E EQUIPAMENTOS LTDA**

**Prefeitura Municipal de Nova Esperança do Sudoeste – Pr.**

NOME DO BEM: **ROLO COMPACTADOR VIBRATÓRIO AUTOPROPELIDO**

Nº DE UNIDADES PROPOSTAS: **01 (UM)**

(1) DISCRIMINAÇÃO	(2) EXIGÊNCIAS MÍNIMAS DO MUNICÍPIO	(3) ESPECIFICAÇÕES DO EQUIPAMENTO PROPOSTO
<b>1. MARCA/MODELO</b>	Indicar	Rolo Compactador LiuGong, modelo 6612E
<b>1.1. Fabricação/Série</b>	Última série, novo, zero hora	Última série, novo, zero hora.
<b>2. MOTOR</b>		
2.1. Marca/ Modelo	Indicar	Cummins QSB4.5
2.2. Potência líquida no volante (máxima HP)	110 HP, atendendo a norma Tier 3	162HP, atendendo a norma Tier3
<b>3. TRANSMISSÃO</b>		
3.1. Tipo de transmissão	Hidrostática	Hidrostática
3.2. Nº de marchas à frente	02 a frente e 02 a ré	04 a frente e 04 a ré
<b>4. CHASSI</b>		
4.1. Tipo	Indicar	Raio de giro/distancia entre eixos 6500mm/ para cada 2980mm Oscilação de minimo 09° para cada lado Articulação de minimo 33° para cada lado
<b>5. DIREÇÃO</b>		
5.1. Tipo	Hidráulica/Hidrostática	Hidráulica
<b>6. CILINDRO VIBRATÓRIO</b>		
6.1. Tipo	Liso, com kit Pé de carneiro, com capacidade teórica de subir em rampa com vibração de 45%	Liso, com kit pé de carneiro, com capacidade teórica de subir em rampa com vibração de 45%
6.2. Largura (mm)	2.100 mm	2.130mm
6.3. Diâmetro do cilindro (mm)	1.500 mm	1.555mm
6.4. Sistema de vibrações	De alta e baixa amplitude	De alta e baixa amplitude
6.5. Frequência de vibrações (vpm ou Hz)	1.800 vpm ou 30,0 Hz	30,0 Hz
6.6. Amplitude Alta (mm)	1,8 mm	2,0mm
6.7. Amplitude de Baixa (mm)	0,8 mm	1,1mm
6.8. Força centrífuga em alta amplitude (kN)	230 kN	300kN
6.9. Força centrífuga em baixa amplitude (kN)	130 kN	190kN
<b>7. PESO</b>		



7.1. Peso operacional (com cilindro vibratório e demais acessórios para compactação de solos – Kg)	11.800 Kg	12.200kg
--	-----------	----------



## CARACTERÍSTICAS TÉCNICAS DO EQUIPAMENTO - MODELO 07

EDITAL DE: **PREGÃO ELETRÔNICO nº 32/2.023**

LOTE Nº: **2**

PROPONENTE: **TKBR IMPORTAÇÃO DE MÁQUINAS E EQUIPAMENTOS LTDA.**

**Prefeitura Municipal de Nova Esperança do Sudoeste – Pr.**

NOME DO BEM: **ROLO COMPACTADOR VIBRATÓRIO AUTOPROPELIDO** Nº DE UNIDADES PROPOSTAS: **01 (UM)**

(1) DISCRIMINAÇÃO	(2) EXIGÊNCIAS MÍNIMAS DO MUNICÍPIO	(3) ESPECIFICAÇÕES DO EQUIPAMENTO PROPOSTO
<b>8. ACESSÓRIOS E OPCIONAIS EXIGIDOS</b>		
8.1. Raspadores para rolo	Sim	Sim
8.2. Toldo com proteção contra queda para operador ou Cabine fechada com sistema de Ar-condicionado	Cabine fechada com ar-condicionado	Sim, cabine fechada com ar condicionado
8.3. Sistema de iluminação	Para trabalho noturno	Sim, para trabalhos noturnos
8.4. Rastreamento via satélite	Sim	Sim, rastreamento via satélite
8.5. Instrumentos (medidores e indicadores) usados para avaliar o desempenho, segurança, funcionamento e manutenção do equipamento (horímetro, marcador de temperatura etc.)	horímetro, marcador de temperatura, rotação, indicador de combustível, interruptor principal da bateria, pressão de óleo do motor luzes de aviso (carga bateria, freio, pressão de óleo do motor, filtro de ar e filtro hidráulico)	Sim, Horímetro, marcador de temperatura, rotação, indicador de combustível, interruptor principal da bateria, pressão de óleo do motor luzes de aviso (carga bateria, freio, pressão de óleo do motor, filtro de ar e filtro hidráulico)
8.6. Adesivo da logomarca do Programa	Adesivo 35x20cm, 4 cores gerado em <a href="https://paranainterativo.pr.gov.br/placas/index.html">https://paranainterativo.pr.gov.br/placas/index.html</a>	Adesivo 35x20cm, 4 cores gerado em <a href="https://paranainterativo.pr.gov.br/placas/index.html">https://paranainterativo.pr.gov.br/placas/index.html</a>
8.7. Manuais	Sim, de Operação, Manutenção e Peças obrigatório padrão fabricante em língua Portuguesa	Sim, manuais de operação, manutenção, peças, obrigatório padrão fabricante em língua Portuguesa.
<b>9. GARANTIA</b>	12 (doze) meses da entrada em operação	12 (doze) meses da entrada em operação.
<b>10. ASSISTÊNCIA TÉCNICA/Declaração comprobatória</b>	Declaração emitida pelo fabricante que a proponente participante do certame licitatório, é representante autorizada da marca localizada no Estado do Paraná para prestação de assistência técnica própria e autorizada, vedada terceirização dos serviços.	Sim, Declaração emitida pelo fabricante que a proponente participante do certame licitatório, é representante autorizada da marca localizada no Estado do Paraná para prestação de assistência técnica própria e autorizada, vedada terceirização dos serviços.(em anexo)
<b>11. TREINAMENTO DE MECÂNICOS E OPERADORES (duração)</b>	Entrega técnica realizada pelo fornecedor com emissão de certificado.	Sim, entrega técnica realizada pelo fornecedor com emissão de certificado.



SISTEMA DE FINANCIAMENTO  
AOS MUNICÍPIOS  
DO ESTADO DO PARANÁ

**Obs.:** A proponente deverá preencher todos os espaços vazios da coluna 3 (três) com as especificações do equipamento proposto, obedecendo ao mesmo sistema de unidades e padrões adotados nas colunas 1 (um) e 2 (dois).

TKBR IMPORTAÇÃO DE MÁQUINAS E EQUIPAMENTOS LTDA

Carimbo e assinatura legal

Nome responsável legal: Odauro Vitoriano - Sócio Administrador  
Carteira de identidade - 1.659.642-6 nº e Órgão Emissor SESP-PR  
SARANDI, 03 de JULHO de 2023.

## CERTIFICADO DE DISTRIBUIÇÃO

**LIUGONG LATIN AMERICA MÁQUINAS PARA CONSTRUÇÃO PESADA LTDA.**, sociedade empresária limitada, com sede no município de Mogi Guaçu, estado de São Paulo, na Rua Márcio Carlim, nº 270, Parque Industrial, CEP 13.849-226, inscrita no CNPJ sob o nº 11.260.925/0002-79, neste ato representada na forma de seu contrato social (“LiuGong”), CERTIFICA, para os devidos fins de direito, incluindo-se para atender o que dispõe a Lei nº 8.666/1993, que:

1. **TKBR IMPORTAÇÃO DE MÁQUINAS E EQUIPAMENTOS LTDA.**, pessoa jurídica de direito privado, inscrita no CNPJ/MF sob o nº 08.671.846/0001-65, com sede em Sarandi, Estado do Paraná, à Avenida Ademar Bornia, 629, térreo, Jardim Europa, CEP 87113-000 é distribuidor da LiuGong autorizado a operar com exclusividade nos Estados de Paraná e São Paulo.
2. Se estendem as prerrogativas de distribuição para qualquer filial ou empresa do grupo do Distribuidor.
3. Nos termos do Contrato, o Distribuidor está autorizado a comercializar, vender, promover e realizar serviços de assistência técnica e pós-vendas dos equipamentos para construção da marca “LiuGong”, fabricados e/ou disponibilizados pela LiuGong - nas linhas de pá-carregadeira, pá-carregadeira compacta, mini escavadeira, escavadeira, rolo compactador e moto niveladora - bem como suas peças e partes (“Produtos”).
4. A LiuGong tem atuação há mais de dez anos na América Latina e há mais de cinquenta anos no mercado internacional, sendo a sua marca conhecida globalmente, e que os equipamentos comercializados pela LiuGong, incluindo os Produtos, possuem elevados padrões de qualidade.
5. O presente Certificado não altera os termos do Contrato ou cria qualquer outra obrigação ou direito para LiuGong ou para o Distribuidor, mas, tão somente, atesta o Distribuidor como único distribuidor da LiuGong autorizado a operar no Território.
6. O presente documento tem validade até **31/12/2023**.

Mogi Guaçu/SP, 20 de dezembro de 2022.



**LIUGONG LATIN AMÉRICA MÁQUINAS PARA CONSTRUÇÃO PESADA LTDA.**  
**LINJUN WANG – DIRETOR-PRESIDENTE.**



Motor	Cummins QSB4.5
Potência Nominal	119 kW (162 hp) @ 2.200 rpm
Faixa de Amplitude Nominal	2.0 / 1.1 mm
Faixa da Frequência de Vibração	30 / 33 Hz
Faixa da Força Centrífuga	300 / 190 kN
Largura de Trabalho	2.130 mm
Peso Operacional Padrão	12.200 kg

# 6612E

ROLO COMPACTADOR



MUNDO EXIGENTE. EQUIPAMENTO RESISTENTE.

# 6612E ESPECIFICAÇÕES >>>

MOTOR	
Nível de Emissões	Estágio III/Tier 3
Marca	Cummins
Modelo	QSB4.5
Potência Nominal	119 kW (162 hp) @ 2.000 rpm
Torque Máximo	624 N · m
Número de Cilindros	4
Aspiração	Turbo e resfriador ar-ar
Arrefecimento	À água

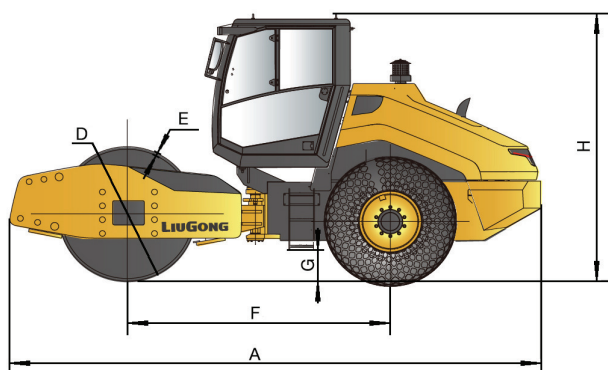
SISTEMA ELÉTRICO	
Tensão do Sistema	24 V

TREM DE FORÇA	
Inclinação Máxima STD/OPC	50-65 %
Tipo da Transmissão	Hidrostática
Velocidade Máxima, 1ª Marcha	4,5 km/h
Velocidade Máxima, 2ª Marcha	6,1 km/h
Velocidade Máxima, 3ª Marcha	6,7 km/h
Velocidade Máxima, 4ª Marcha	12 km/h
Raio de Giro Externo, Mínimo	6.500 mm

DIREÇÃO	
Sistema de Direção	Hidráulica
Método de Direção	Articulação
Ângulo de Direção	± 35°
Pressão de Alívio da Direção	16 MPa
Ângulo Vertical	+/-10°

FREIOS	
Tipo do Freio de Serviço	Hidráulico/Hidrostático
Atuação do Freio de Serviço	Hidráulico
Atuação do Freio de Estacionamento	Aplicação mecânica e liberação hidráulica

EQUIPAMENTO OPCIONAL	
Kit de "Pata de Carneiro" (PDH) e Soldado para o Tambor	
Luz Rotativa / Alarme de ré	
Assistente de Compactação	



PNEUS	
Tamanho dos Pneus	23.1-26-12PR
Pressão dos Pneus	200-220 kPa

SISTEMA HIDRÁULICO	
Tipo da Bomba Principal	Bomba de pistões
Pressão de Alívio Principal	35 MPa

DESEMPENHO	
Carga Linear Estática Cilindro	331 N/cm
Número Cilindros Vibratórios	1
Faixa de Amplitude Nominal	2,0 / 1,1 mm
Faixa da Frequência Vibração	30 / 33 Hz
Faixa da Força Centrífuga	300 / 190 kN
Número Ajustes de Amplitude	2

PESOS OPERACIONAIS	
Peso Operacional com Lastro (variação)	11.800 - 13.950 kg

CAPACIDADES DE SERVIÇO	
Tanque de Combustível	300 L
Óleo do Motor	11 L
Reservatório Óleo Hidráulico	100 L
Sistema de Arrefecimento	28 L

DIMENSÕES	
A Comprimento Total	6.000 mm
B Largura Total	2.280 mm
C Largura do Tambor	2.130 mm
D Diâmetro do Tambor	1.555 mm
E Espessura do Tambor	30 mm
F Distância Entre-Eixos	2.980 mm
G Altura Mínima do Solo	470 mm
H Altura Total	3.080 mm

Cabine	
Cabine ROPS (ISO 3471), FOPS (ISO 3449).	

