

Planta Baixa

Trecho entre a Rua Jorge Engels e final de Rua



Celso Goedert

FONTE: MUNICIPIO DE NOVA ESPERANÇA DO SUDOESTE

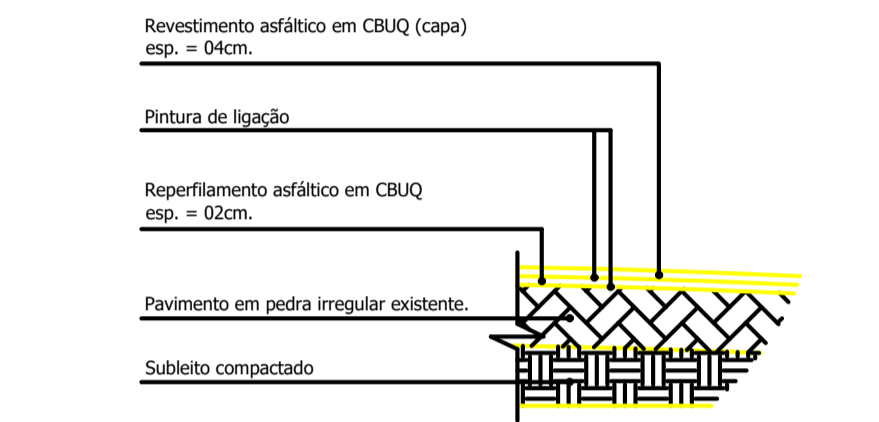


FONTE: GOOGLE EARTH

LEGENDA: Rua Celso Goedert

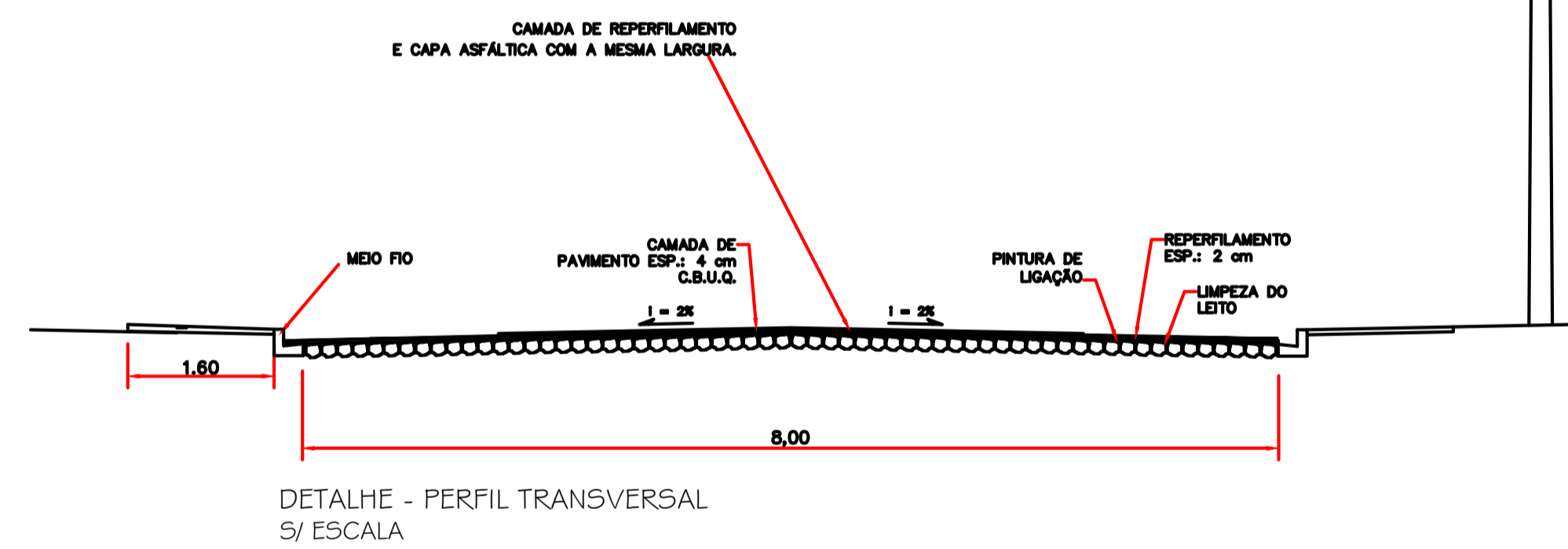
- Meio Fio a ser Executado - 11,5 cm (Existente)
- Contenção Lateral a ser Executada - 07 cm L = 174,00 m
- Sinalização Tátil de Alerta e = 6,0 cm
Área Total = 36,36 m²
- Sinalização Tátil Direcional e = 6,0 CM
Área Total = 31,20 m²
- Concreto Simples e = 6,0 CM
Área Total = 225,24 m²
- Pó de Pedra e = 03 cm V = 6,78 m³
Pedra Britada e = 03 cm V = 6,78 m³
- Acesso em concreto armado L = 18,00 m
- └ Placa - Nome de Rua (Existente)

Detalhe da Estrutura do Pavimento



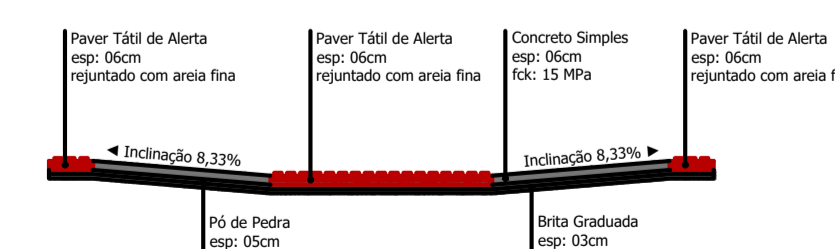
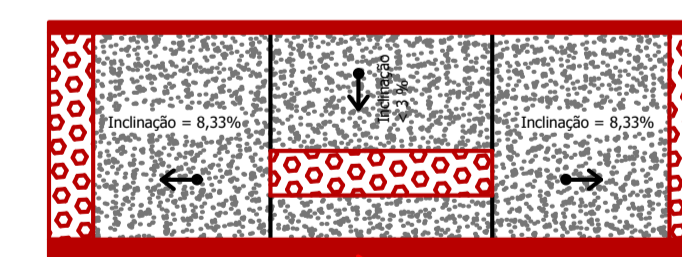
Escala: 1/50

Reperimento e = 2,0 cm
Área Total = 696,00 m²
Capa e = 4,0 cm
Área Total = 696,00 m²



DETALHE - PERFIL TRANSVERSAL S/ ESCALA

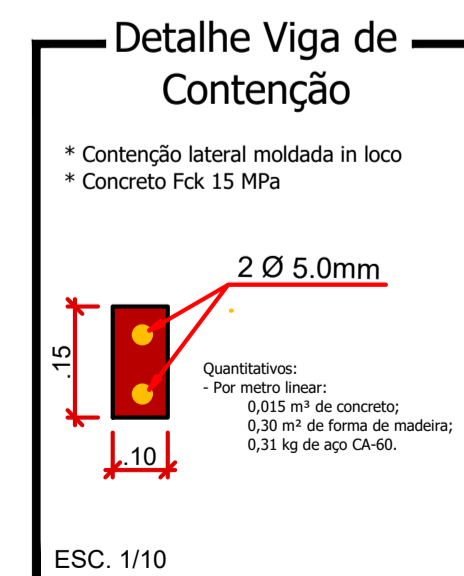
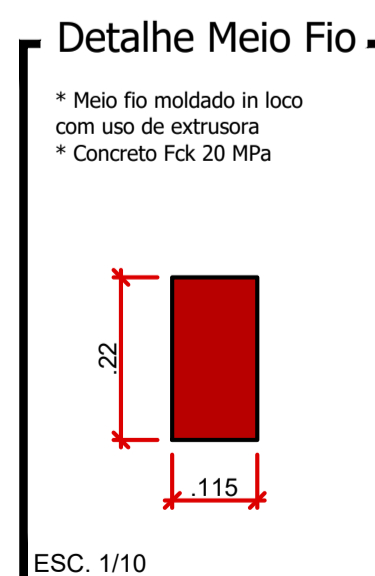
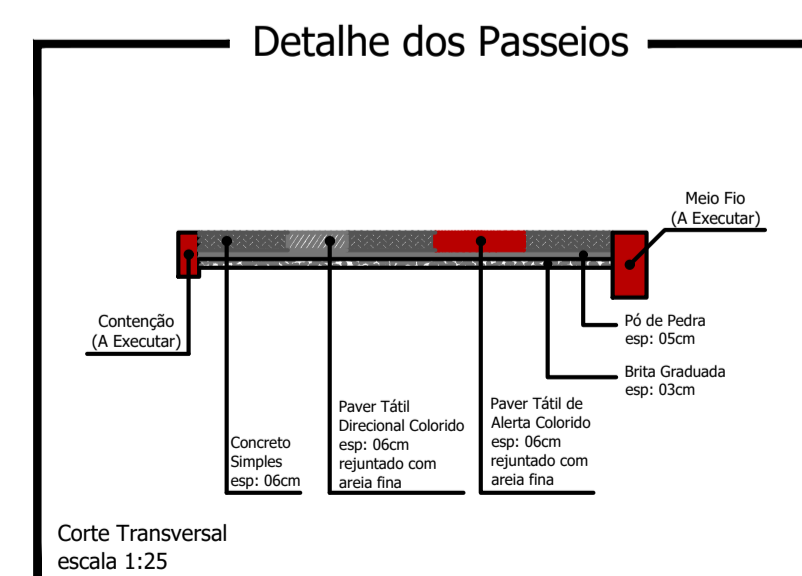
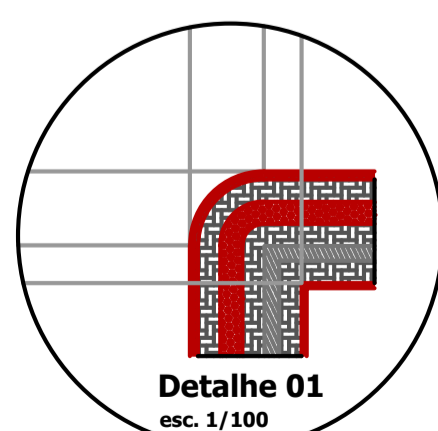
Detalhe das Rampas de Acesso (4,50 x 1,40m)



Corte Horizontal

- * Cada Rampa Contém:
- Base em brita graduada (espessura 03cm): 0,19m³
- Base em Pó de Pedra (espessura 05cm): 0,32m³
- Base em concreto simples Fck 15 MPa (espessura 06cm): 0,30m³
- Paver tátil de alerta, colorido: 1,29m²

Escala 1:50



CARIMBOS E ANOTAÇÕES

Rua Celso Goedert

PROJETO: Recape/Construção de Passeios		ÁREA TOTAL A RECAPEAR: 696,00 m ²
PROPRIETÁRIO: Prefeitura de Nova Esperança do Sudoeste	CPF/CNPJ: 95.589.289/0001-32	DOCUMENTO EMITIDO PARA: <input type="checkbox"/> Anteprojeto <input checked="" type="checkbox"/> Aprovação Legal <input type="checkbox"/> Execução
CIDADE/ESTADO: Nova Esperança do Sudoeste Paraná		PAVIMENTAÇÃO
RUA: Rua Celso Goedert / Loteamento Marcelino Engels		REVISÃO: 01
CONTEÚDO: Planta Baixa; Detalhes		FOLHA: P-06/10
ESCALA: Indicada	DATA: Agosto/2023	DESENHO: