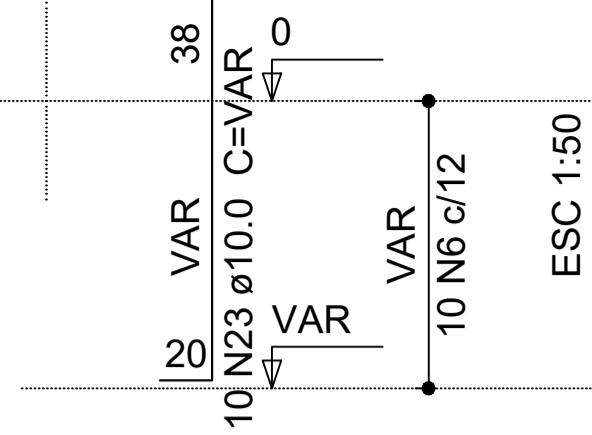
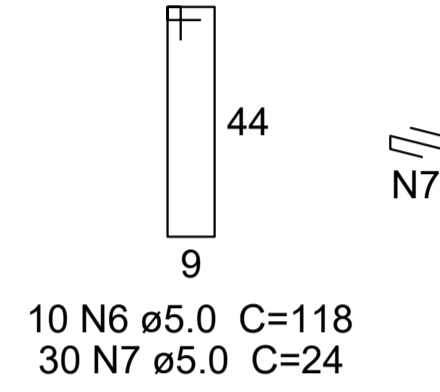
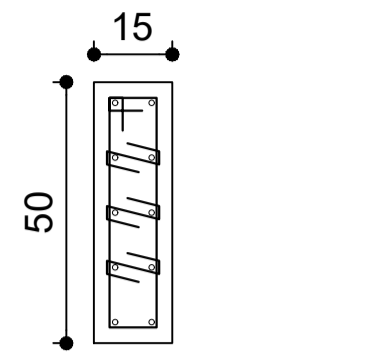


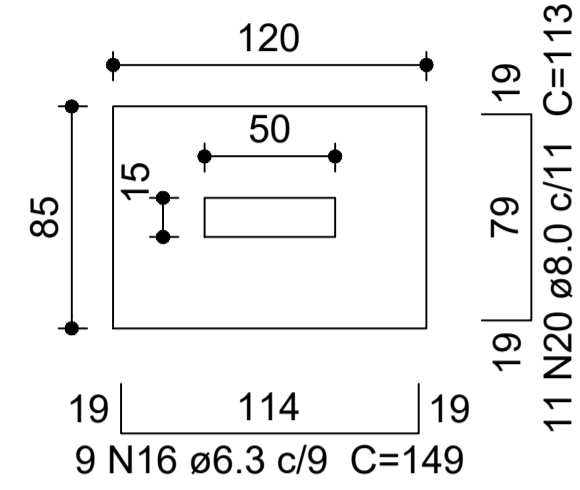
P1-P7-P11-P16-P17

NÍVEL 000 - L1
ESC 1:25

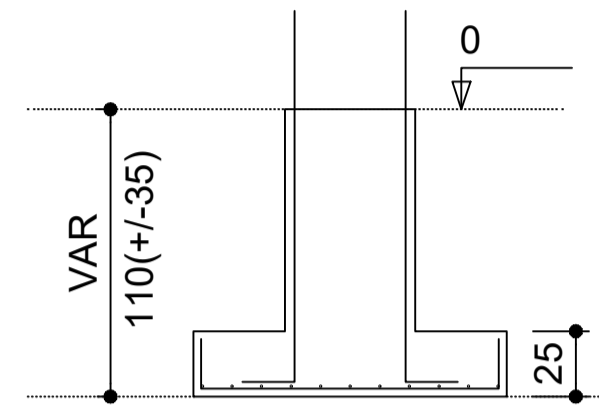


S1-S7-S11-S16-S17

PLANTA
ESC 1:50



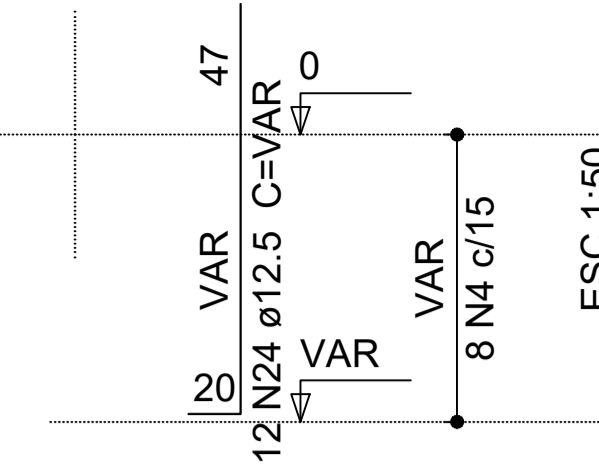
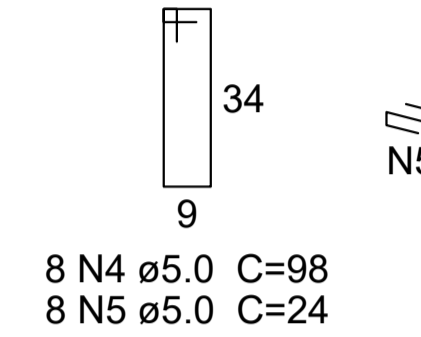
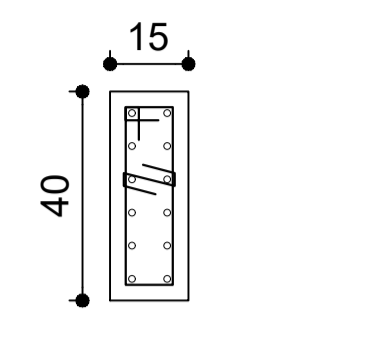
CORTE
ESC 1:50



Solo compactado sobre a sapata
peso específico > 1600.00 kgf/m³

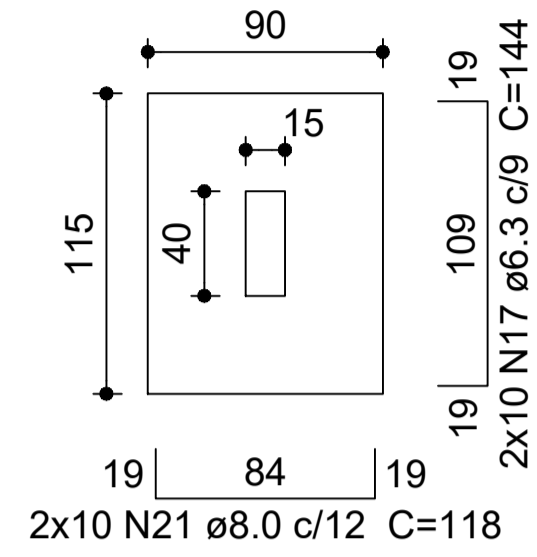
P2-P18

NÍVEL 000 - L1
ESC 1:25

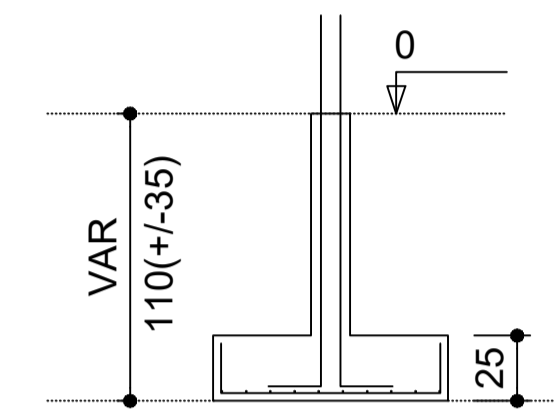


S2-S18

PLANTA
ESC 1:50



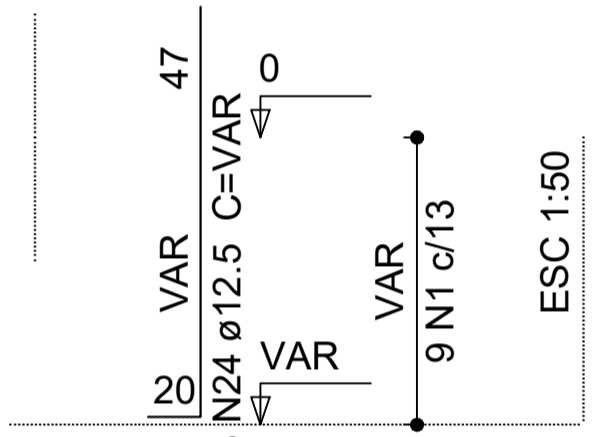
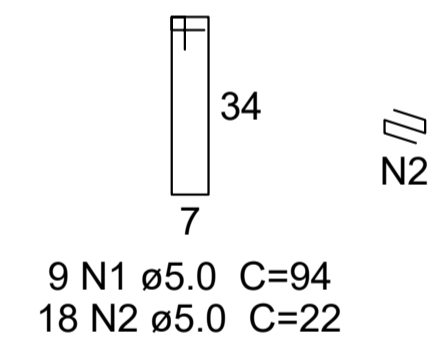
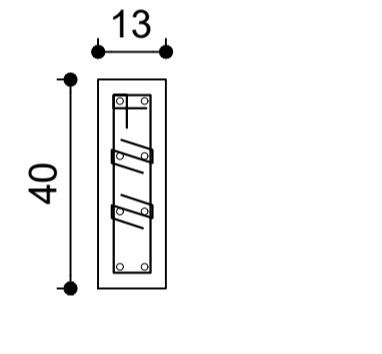
CORTE
ESC 1:50



Solo compactado sobre a sapata
peso específico > 1600.00 kgf/m³

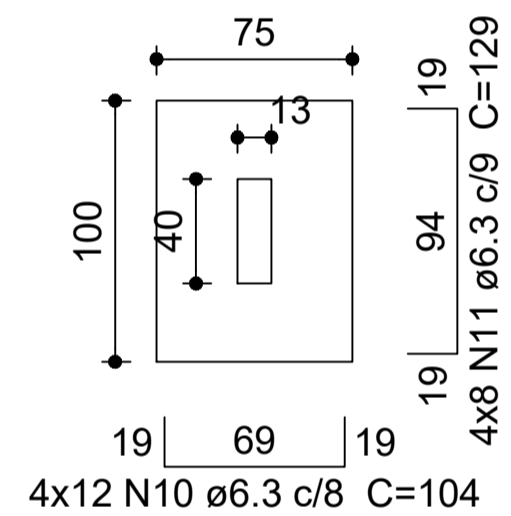
P3-P8-P9-P12-P12

NÍVEL 000 - L1
ESC 1:25

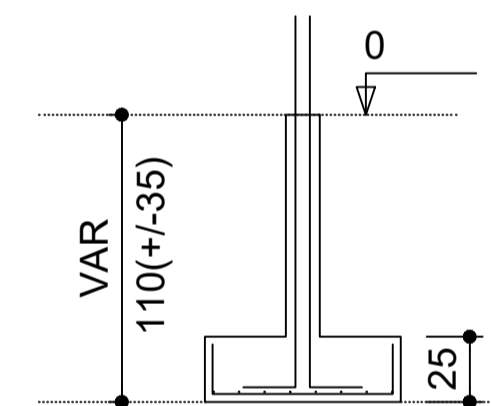


S3-S8-S9-S12-S13

PLANTA
ESC 1:50



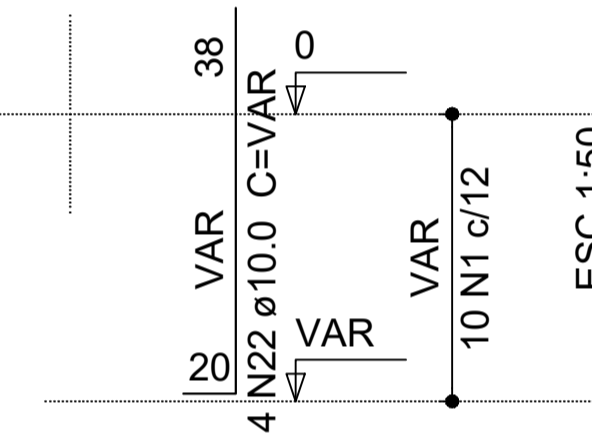
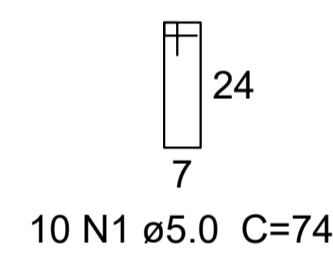
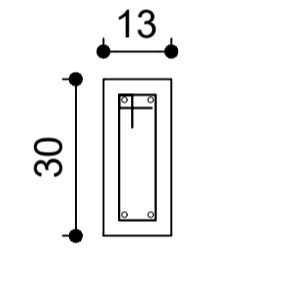
CORTE
ESC 1:50



Solo compactado sobre a sapata
peso específico > 1600.00 kgf/m³

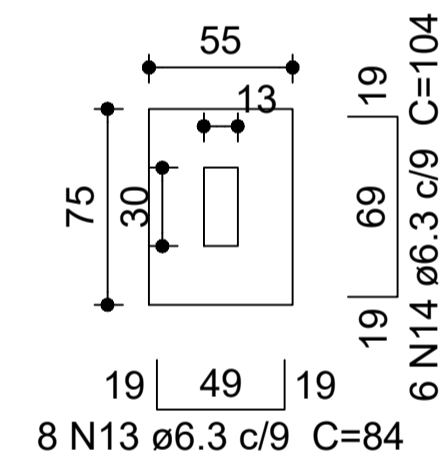
P6=P15

NÍVEL 000 - L1
ESC 1:25

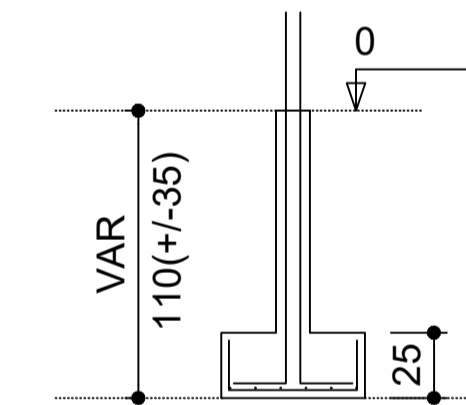


S6=S15

PLANTA
ESC 1:50



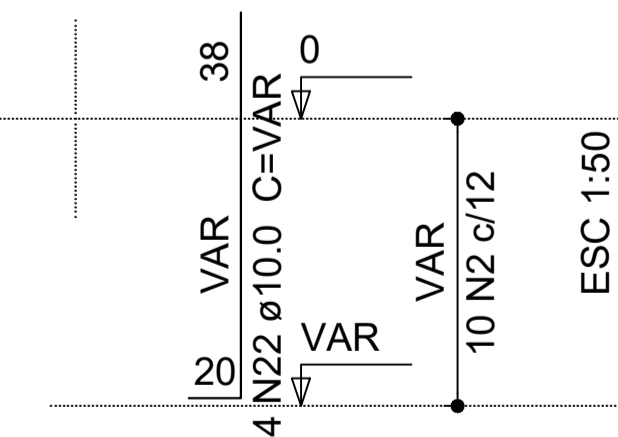
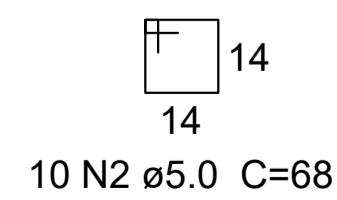
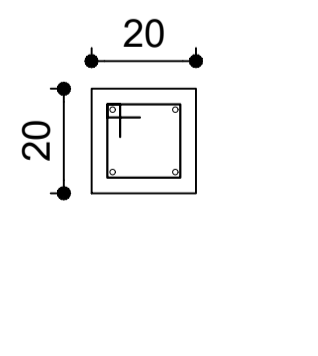
CORTE
ESC 1:50



Solo compactado sobre a sapata
peso específico > 1600.00 kgf/m³

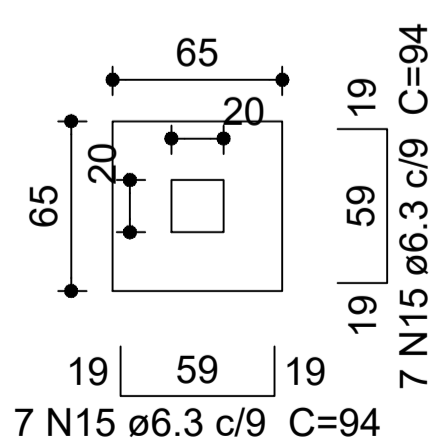
P4=P5=P10=P14=P19

NÍVEL 000 - L1
ESC 1:25

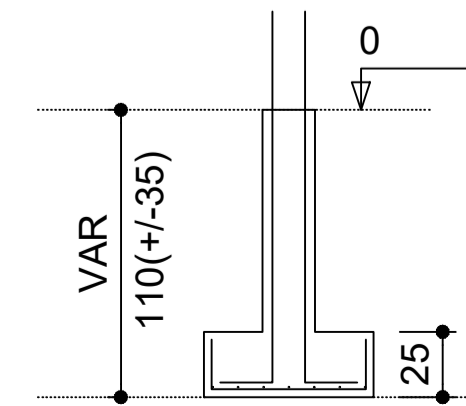


S4=S5=S10=S14=S19

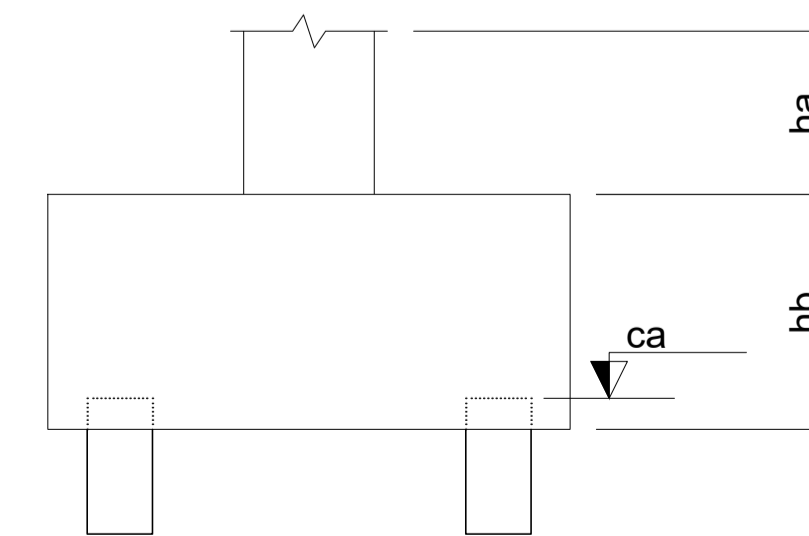
PLANTA
ESC 1:50



CORTE
ESC 1:50



Solo compactado sobre a sapata
peso específico > 1600.00 kgf/m³



FONTE: PROJETOS PADRÃO FNDE.

| | | | |
|--|---------------|---|------------------------------|
| APROVAÇÃO: | | LOCAL: NOVA ESPERANÇA DO SUDOESTE - PR | |
| OBRA: AMPLIAÇÃO DE DUAS SALAS DE AULA NA CRECHE MUNICIPAL | | DATA: AGOSTO/2022 | |
| PROPRIETÁRIO: MUNICÍPIO NOVA ESPERANÇA DO SUDOESTE - ESTADO DO PARANÁ | | ESCALA: INDICADA | |
| ENDEREÇO: LOTE Nº 62-A DA GLEBA Nº 24-PB RUA SEVERINA FRIZON RUARO | PROPRIETÁRIO: | ÁREA EXISTENTE: 774,08 M2 | ÁREA AMPLIAÇÃO: 186,50 M2 |
| PROJETO: SAPATAS | ASSINATURA | RESPONSÁVEL TÉCNICO: | PRANCHA: 03 / 08 |
| ESPÉCIE: ESTRUTURAL | | | |