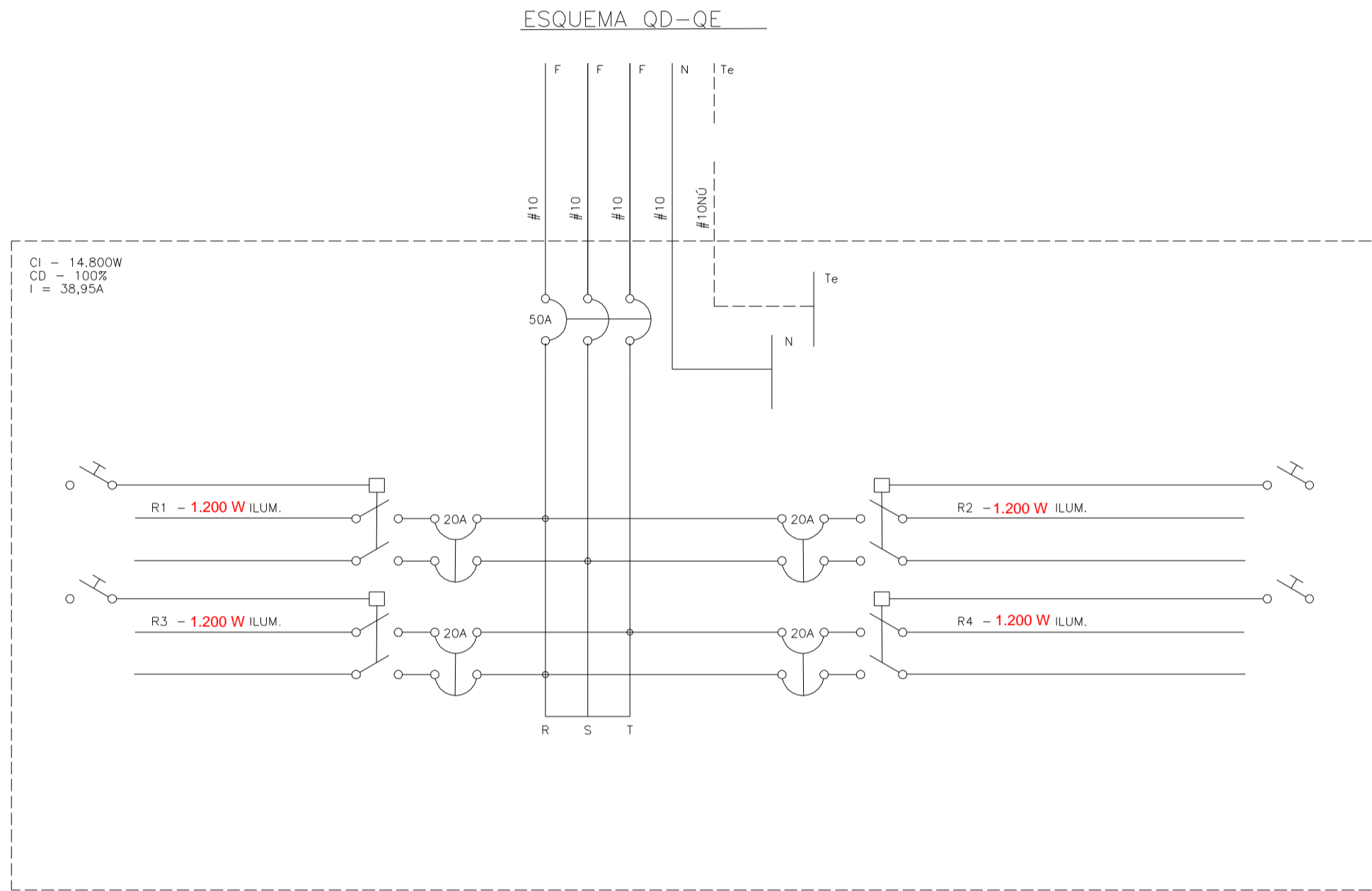
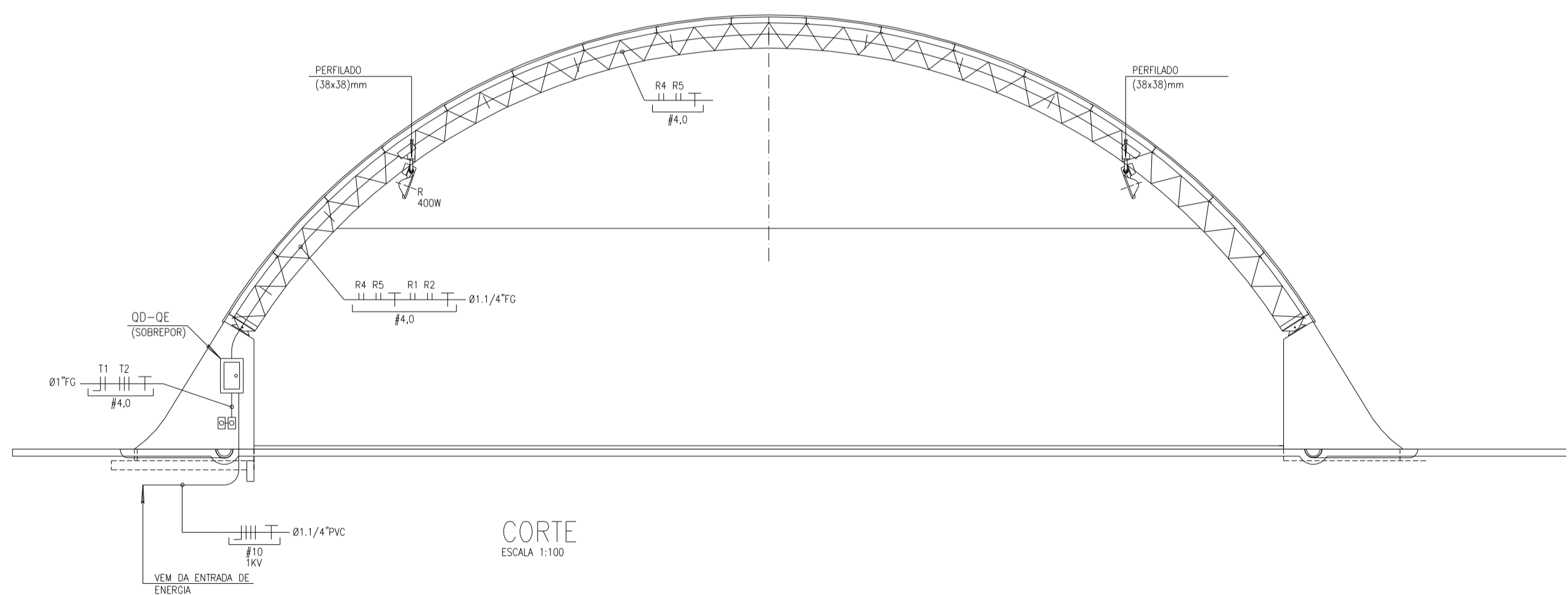


PLANTA BAIXA
ESCALA (1:50)



CONVENÇÕES GERAIS:

- PROJETOR JET-5 CLI COMPLETO COM LÂMPADA TUB. V. MET. 200W-220V E REATOR - AFR
- TOMADA MONOFASICA (20A) (F+N+T) h=0,30m CX. CONDULETE
- TOMADA TRIFASICA (20A) (F+F+F+T) h=0,30m CX. CONDULETE
- PERFILADO METÁLICO (38x38)mm
- TUBULAÇÃO APARENTE FIXADA C/BRAÇADEIRA METÁLICA - TIPO "D"
- TUBULAÇÃO NO PISO
- QUADRO DE DISTRIBUIÇÃO DE ENERGIA DE SOBREPOR C/TAMPA C/CHAVE YALE
- HASTE DE TERRA COPPERWELD Ø5/8"x3,00m
- CAIXA CONDULETE APARENTE
- DISJUNTOR TERMOMAGNÉTICO UNIPOLAR "CURVA - C"
- DISJUNTOR TERMOMAGNÉTICO TRIPOLAR "CURVA - C"
- BOTÃO LIGA/DESLIGA (10A) INSTALAR NO ESPELHO DO QUADRO.



CORTE
ESCALA 1:100

NOTAS

- 01 OS ELETRODUTO NÃO ESPECIFICADOS SERÃO DE Ø3/4" PVC RÍGIDO TIPO A (DIÂMETRO INTERNO)
- 02 OS CONDUTORES NÃO ESPECIFICADOS SERÃO DE Nº2,5mm2 PADRÃO 750 VOLTS.
- 03 TODAS AS TUBULAÇÕES SERÃO CONECTADAS AS CAIXAS ATRAVES DE BUCHAS E ARRUELAS DE FG.
- 04 TODOS OS ELETRODUTOS DE PVC SERÃO RÍGIDOS TIPO A.

Elaboração:	PROPRIETÁRIO:	
Engenheiro Responsável:	MUNICÍPIO DE NOVA ESPERANÇA DO SUDOESTE -PR	
Proprietário:	PROJETO:	Prancha:
FONTE:	AMPLIAÇÃO QUADRA COBERTA	ELETRICO
	REFERÊNCIA:	Nº Folha:
	SOLUÇÃO FUND. BLOCOS SOBRE ESTACAS COBERTURA METÁLICA ARCOS INTERMEDIÁRIOS	10
	Local:	Escala:
	ESCOLA MUNICIPAL VISCONDE DE MAUA	INDICADA
		Data:
		24/03/2022