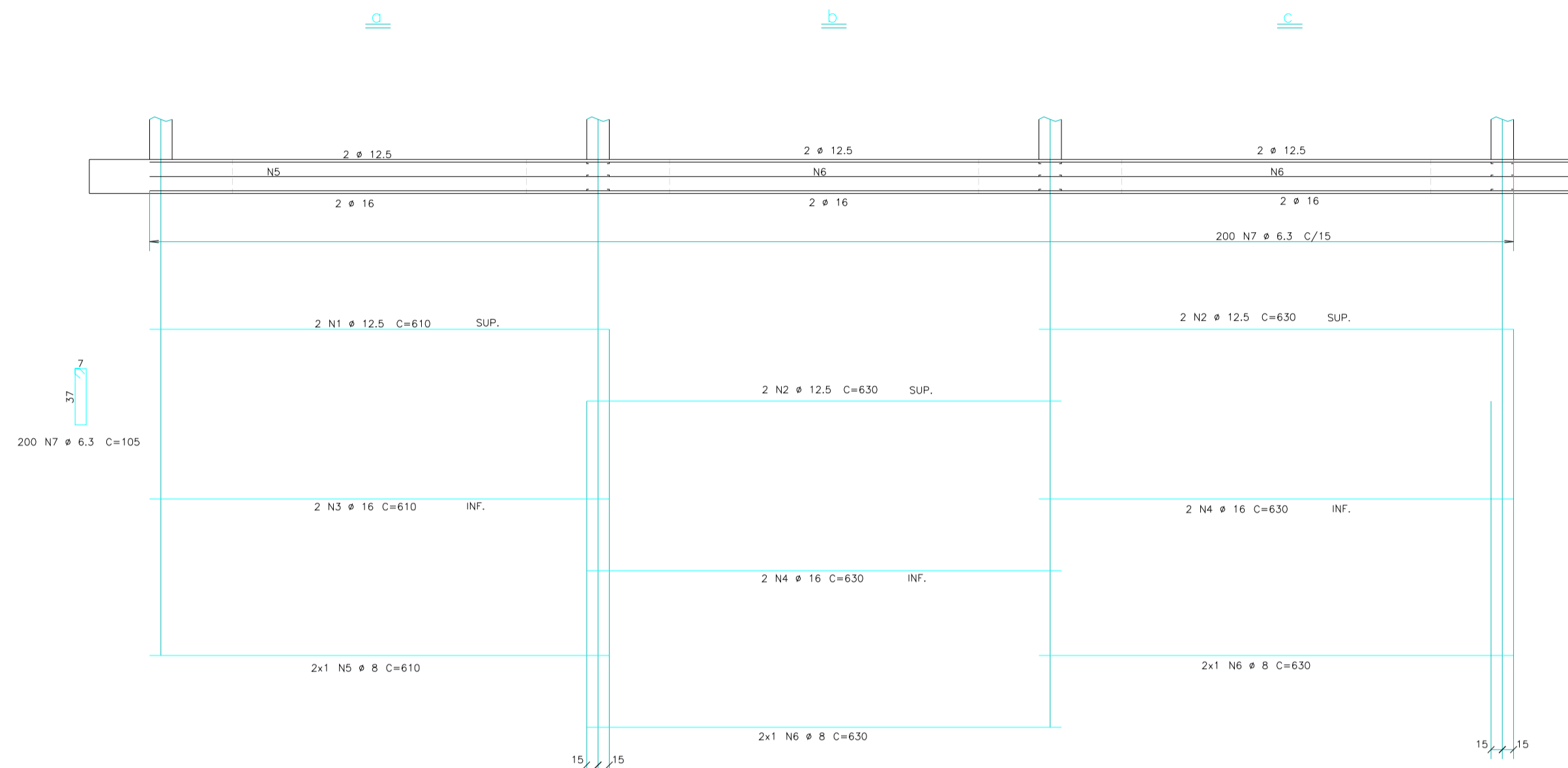
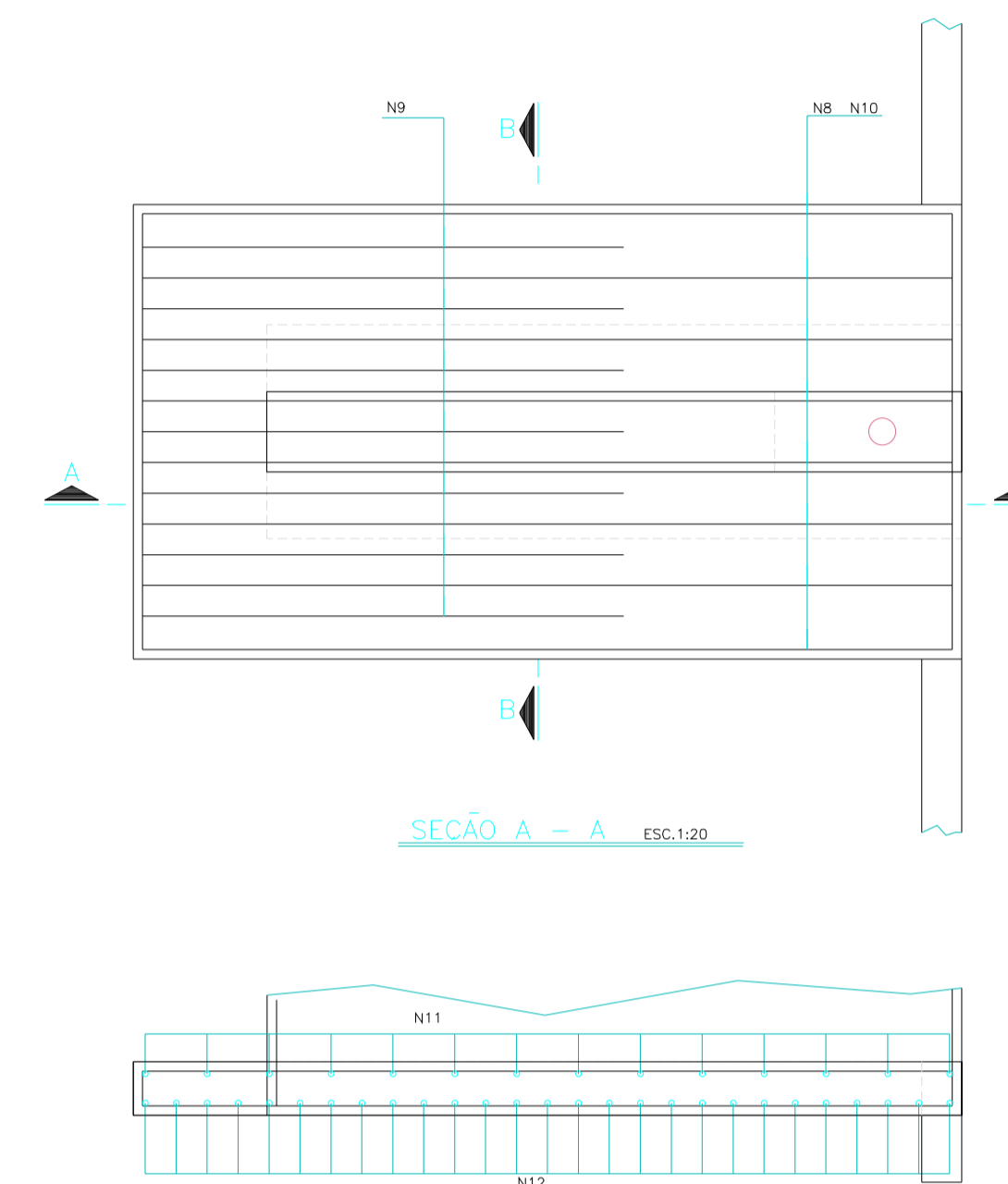


V1=2 15/45 2X



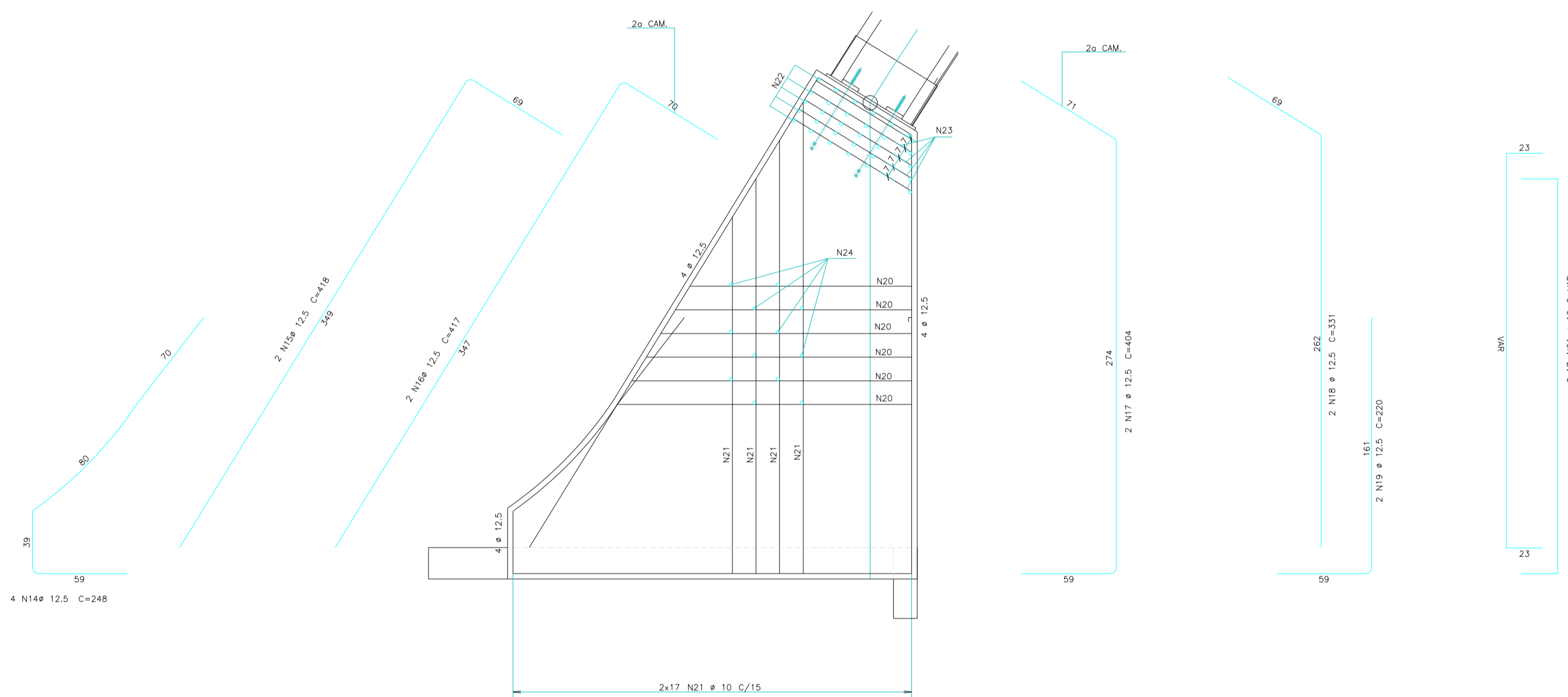
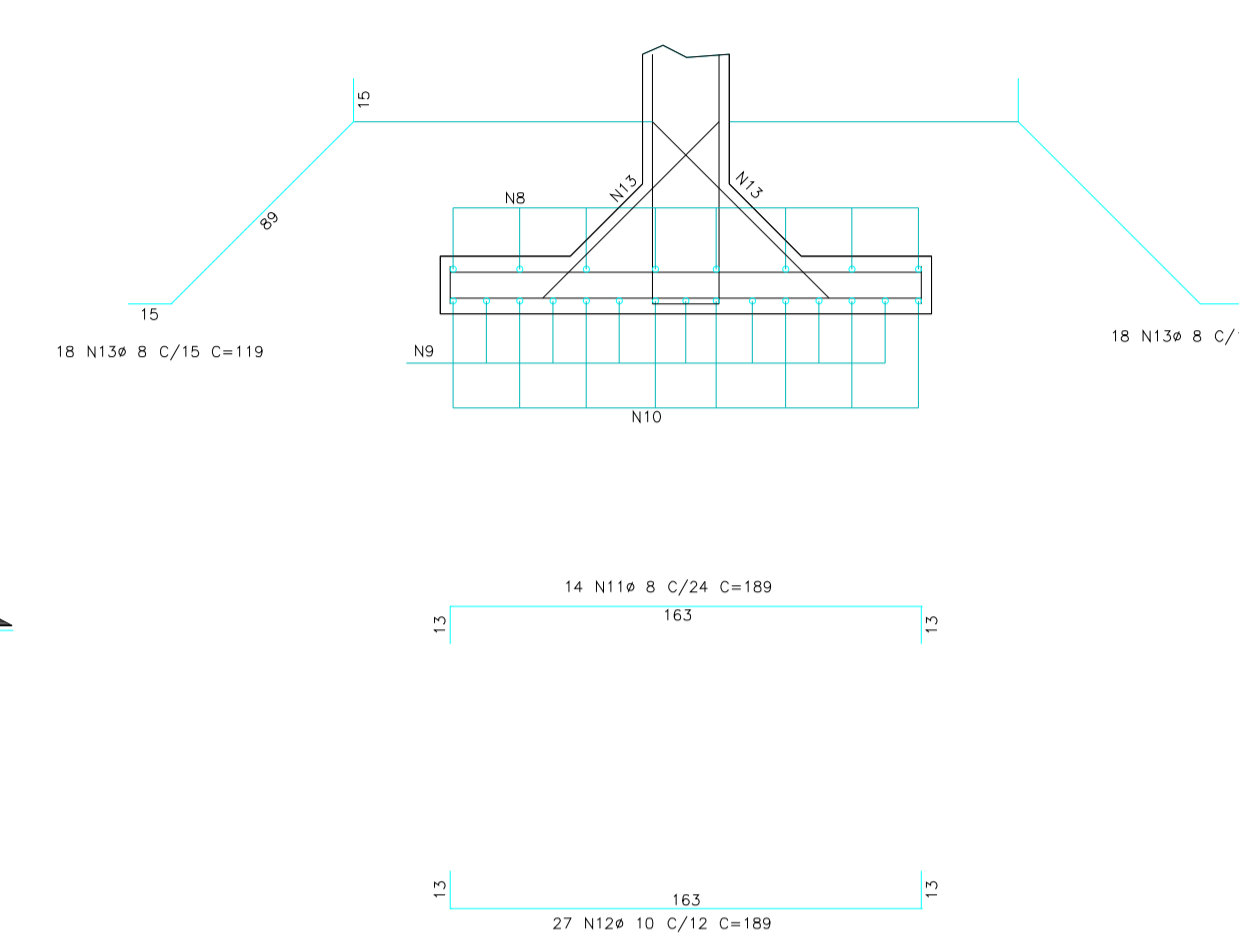
ARMADURA DOS PILARES ESC:1:20
P1 a P6 6X

ARMADURA DAS SAPATAS ESC:1:20
P1 a P6 6X



SEÇÃO A - A ESC:1:20

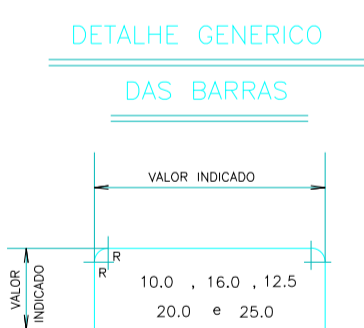
SEÇÃO B - B ESC:1:20



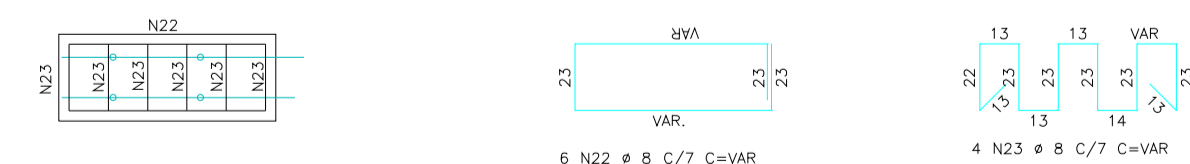
DETALHE DOS GANCHOS

RAIO DE CURVATURA

Ø	R	C
10.0	3cm	6cm
12.5	4cm	8cm
16.0	5cm	9cm
20.0	8cm	14cm
25.0	10cm	18cm



DETALHE NO TÓPO ESC:1:25



ÇO	POS	BIT (mm)	QUANT	COMPRIMENTO (cm)	UNIT TOTAL (cm)
50	1	12.5	4	643	2572
50	2	12.5	6	630	3780
50	3	16	4	642	2568
50	4	16	6	630	3780
50	5	8	4	614	2456
50	6	8	6	630	3780
50	7	8.3	200	105	21000
50	8	8	48	329	15792
50	9	10	42	193	8106
50	10	10	48	329	15792
50	11	8	84	189	15876
50	12	10	162	189	30618
50	13	8	216	119	25704
50	14	12.5	24	248	5952
50	15	12.5	12	418	5016
50	16	12.5	12	417	5004
50	17	12.5	12	404	4848
50	18	12.5	12	331	3972
50	19	12.5	12	220	2640
50	20	8	240	--VAR--	47040
50	21	10	204	--VAR--	60364
50	22	8	36	--VAR--	7344
50	23	8	24	--VAR--	5472
50	24	6.3	606	43	26058

ÇO	RESUMO BIT	ÇO CA 50 (m)	PESO (kg)
50	6.3	470.50	117.5
50	8	1234.50	494
50	10	1149	724
50	12.5	338	338
50	16	63.50	101.5
Peso Total			50 = 1775 kg

NOTAS :
VERIFICAR TODAS AS MEDIDAS NA OBRA
CONCRETO ADOTADO : fck= 20MPa
COBRIMENTO = 3,5cm

Elaboração:	PROPRIETÁRIO:	MUNICÍPIO DE NOVA ESPERANÇA DO SUDOESTE -PR	
Engenheiro Responsável:	PROJETO:	AMPLIAÇÃO QUADRA COBERTA	Plancha: ESTRUTURAL
Eng. Ulton Gisel Alberton CREA: 812135 D/SC	REFERÊNCIA:	SOLUÇÃO FUND. BLOCOS SOBRE ESTACAS COBERTURA METÁLICA ARCOS INTERMEDIÁRIOS	Nº Folha: 06
Proprietário:	Fonte:	SEDU/PARANAGUÁ	Escala: INDICADA
Cláudio do Silva Stang Prefeito Municipal	Local:	ESCOLA MUNICIPAL VISCONDE DE MAUA	Data: 24/03/2022