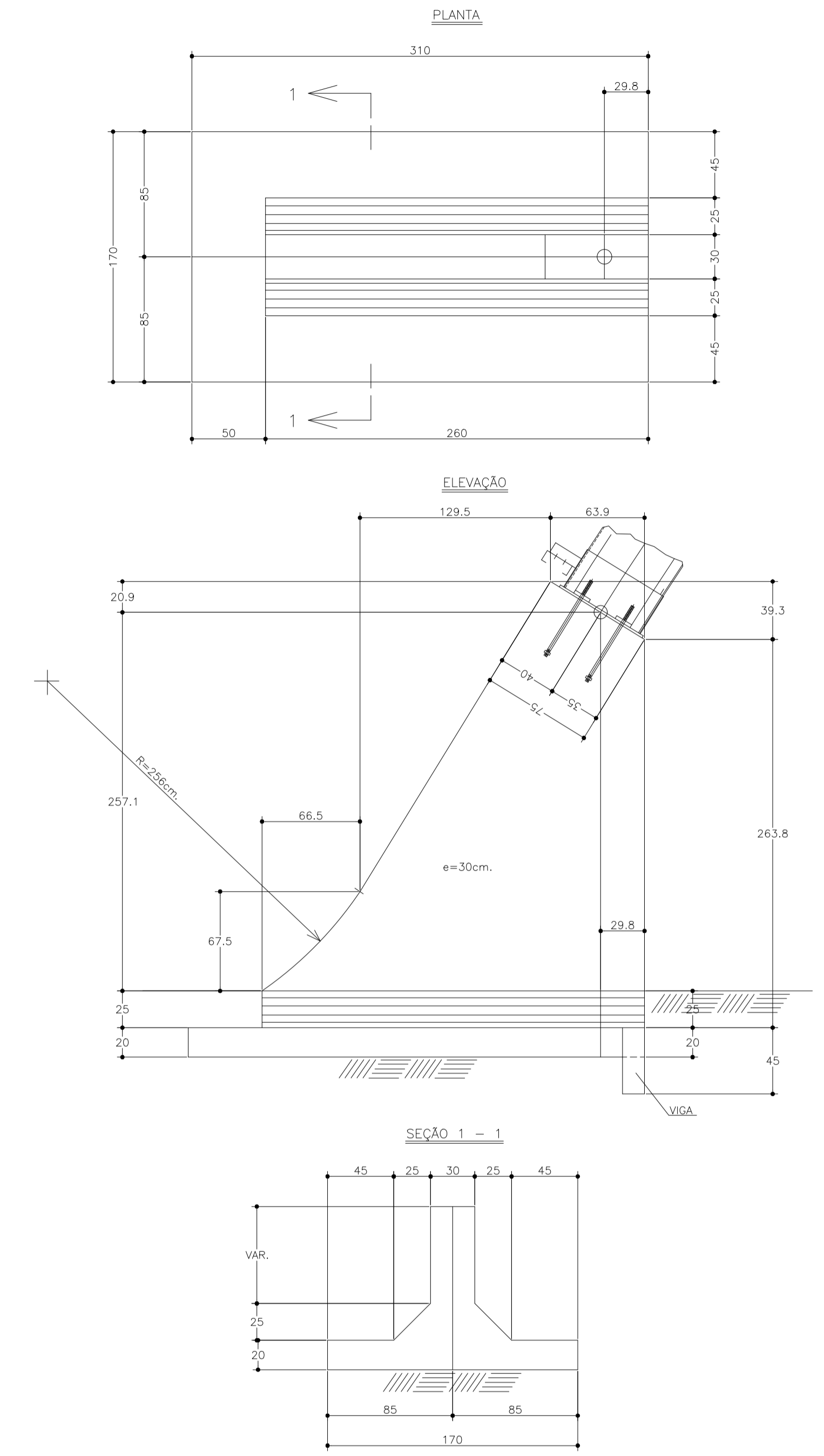


FORMA DAS SAPATAS (6X) ( 1:25 )



RESUMO DOS MATERIAIS	
<b>FUNDAÇÃO:</b>	
FORMA	= 24.20m <sup>2</sup>
CONCRETO FCK= 10MPa.	= 3.18m <sup>3</sup>
CONCRETO FCK= 20MPa.	= 7.32m <sup>3</sup>
<b>PILAR:</b>	
FORMA	= 69.60m <sup>2</sup>
CONCRETO FCK= 20MPa.	= 8.52m <sup>3</sup>
<b>VIGA:</b>	
FORMA	= 29.57m <sup>2</sup>
CONCRETO FCK= 20MPa.	= 1.84m <sup>3</sup>

Elaboração:	PROPRIETÁRIO:	
Engenheiro Responsável:	MUNICÍPIO DE NOVA ESPERANÇA DO SUDOESTE -PR	
Proprietário:	PROJETO:	Prancha: ESTRUTURAL
Fonte:	AMPLIAÇÃO QUADRA COBERTA	Nº Folha: 04
	REFERÊNCIA:	Escala: INDICADA
	SOLUÇÃO FUND. BLOCOS SOBRE ESTACAS	Data: 24/03/2022
	COBERTURA METÁLICA	
	ARCOS INTERMEDIÁRIOS	
	Local:	
	ESCOLA MUNICIPAL VISCONDE DE MAUA	