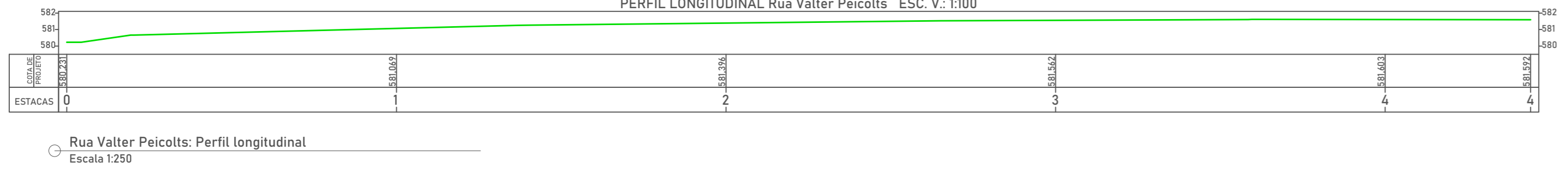
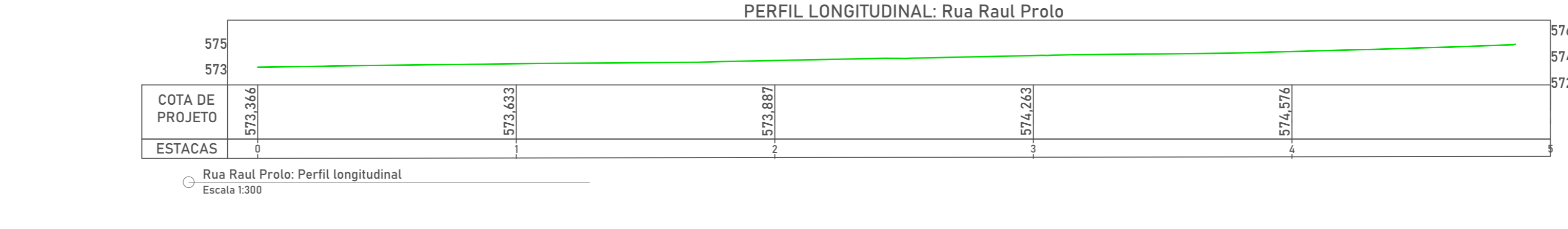
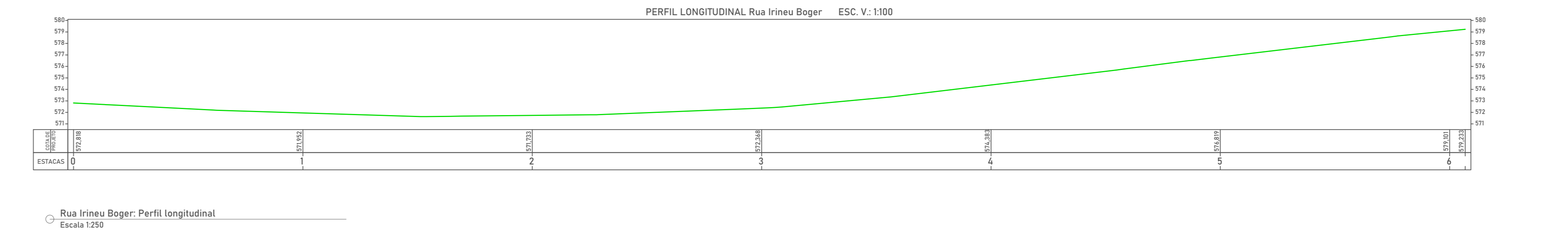
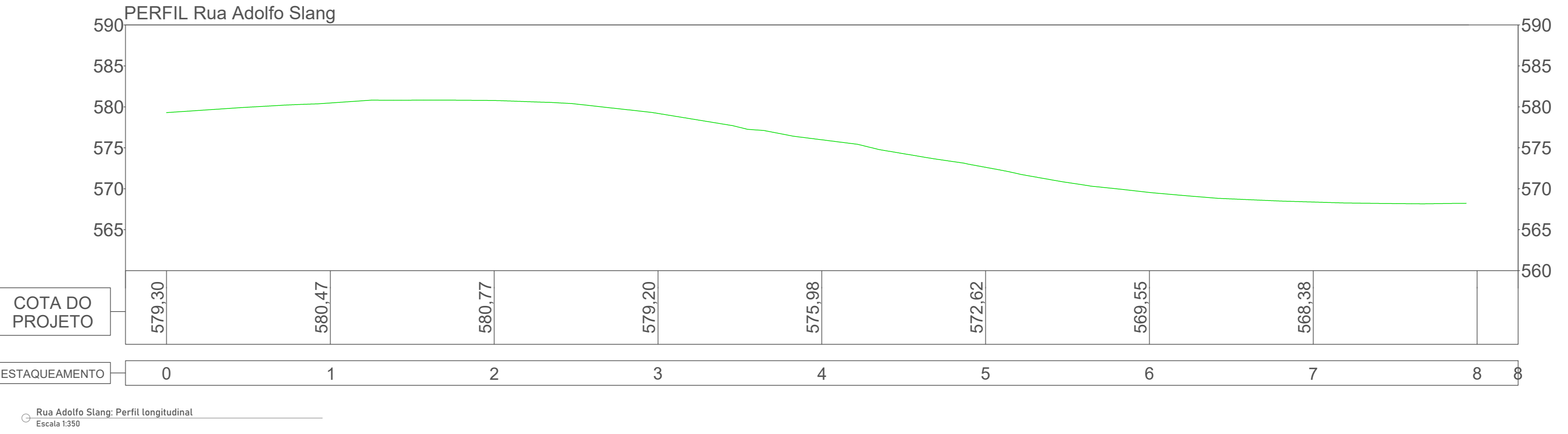
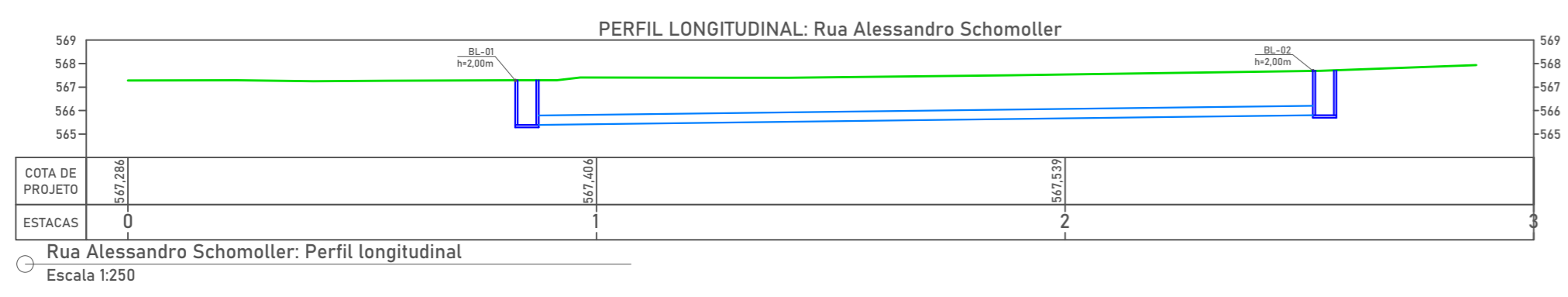
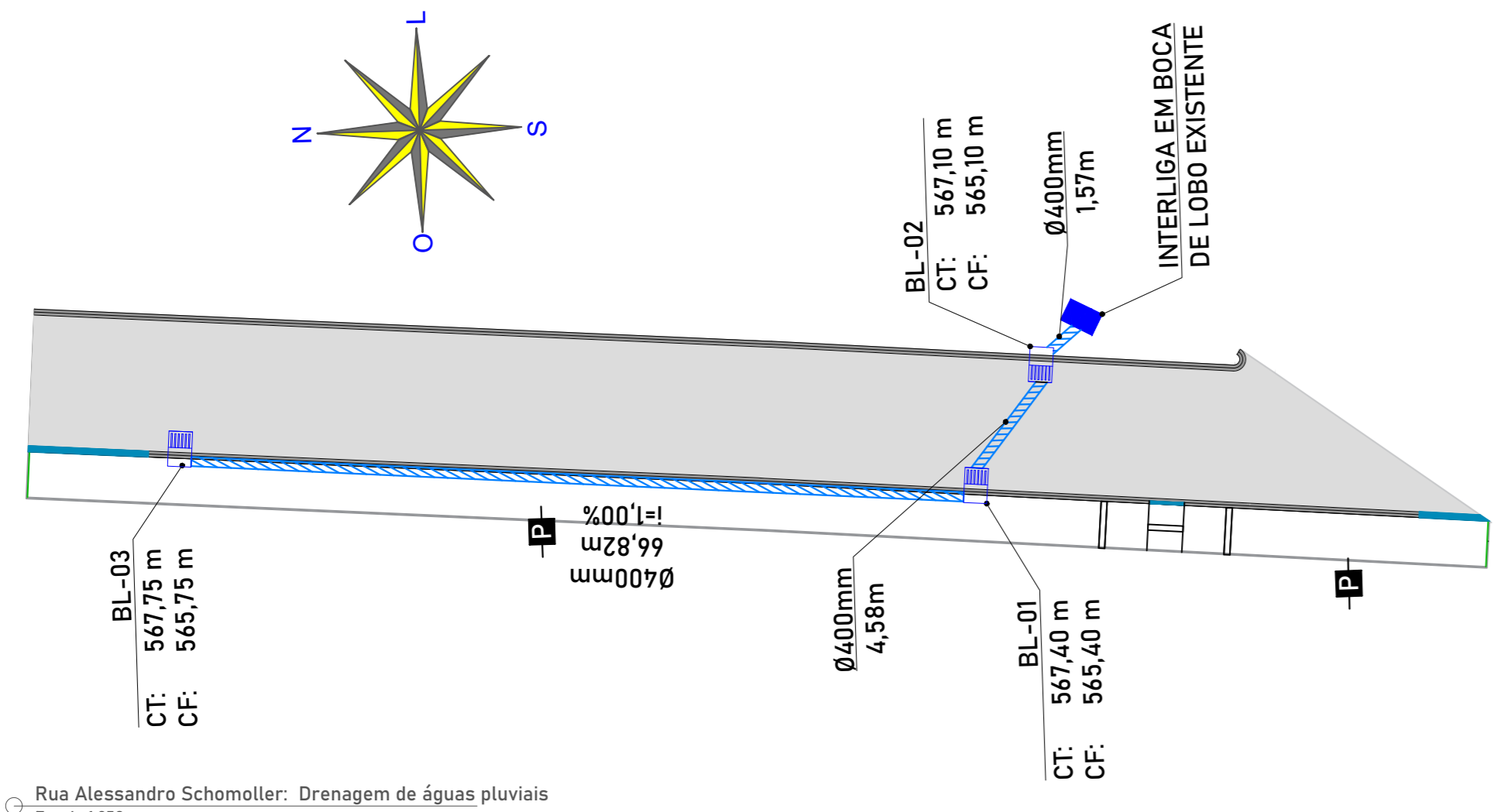


Legenda

- Boca de lobo
- Dissipador de energia
- Manilha de concreto Ø600mm
- Caixa de ligação

QUANTITATIVO GERAL D DRENAGEM

Item	Descrição	Quantidade
1	Escavação de bueiros em la. cat. (m³)	
	Rua Geni Fraga	33.90
	Rua Rui Barbosa	53.89
	Rua Alessandro Schomoller	43.78
	TOTAL	131.57
2	Reaterro e apiloamento mecânico (m³)	
	Rua Geni Fraga	22.81
	Rua Rui Barbosa	36.26
	Rua Alessandro Schomoller	29.45
	TOTAL	88.52
3	Corpo de BSTC ø 0,40 Com Berço c/ Armação Dupla CA-2 (m)	
	Rua Geni Fraga	56.50
	Rua Rui Barbosa	89.81
	Rua Alessandro Schomoller	72.97
	TOTAL	219.28
4	Comp. 01 - Dissipador de velocidade (unidade)	
	Rua Geni Fraga	1,00
	Rua Rui Barbosa	1,00
	Rua Alessandro Schomoller	0,00
	TOTAL	2,00
5	Comp. 02 - Boca de Lobo simples de alvenaria (unidade)	
	Rua Geni Fraga	2,00
	Rua Rui Barbosa	4,00
	Rua Alessandro Schomoller	3,00
	TOTAL	9,00



Aprovações:

JK ENGENHARIAS E ARQUITETURA
 Rua André Filho, 43 - Centro - Irati - PR
 CNPJ: 21.698.285/0001-56
 Telefone: (41) 9 9327-3146
 E-mail: jk.floresas@gmail.com

Responsável Técnico: **MARIANE GABRIELLE PEDROSO**
 Engenheira Civil CREA 143.307/0

Contratante: **MUNICÍPIO DE NOVA ESPERANÇA DO SUDOESTE**
 CNPJ: 95.589.289/0001-32

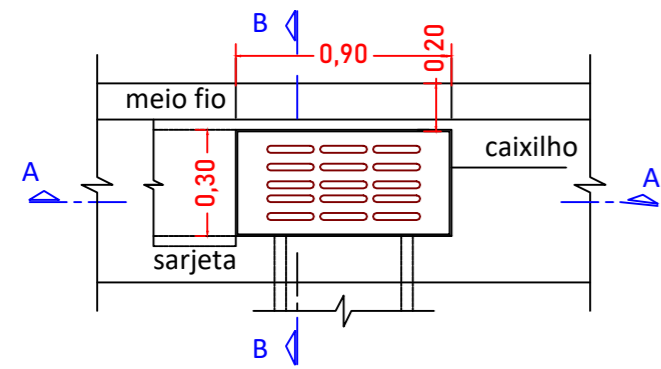
Obra: **Recapamento em C.B.U.Q. em vias urbanas**

Localização: **Município: Nova Esperança do Sudoeste/PR**

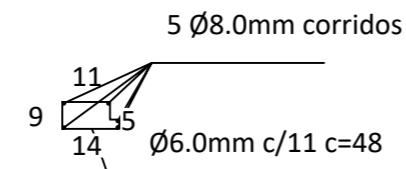
Descrição: **Planta de drenagem de águas pluviais | Perfis longitudinais**

Escala: **INDICADA** | Desenho: **MARIANE / BIANCA** | Data: **MAIO/2020** | Folha: **05/08**

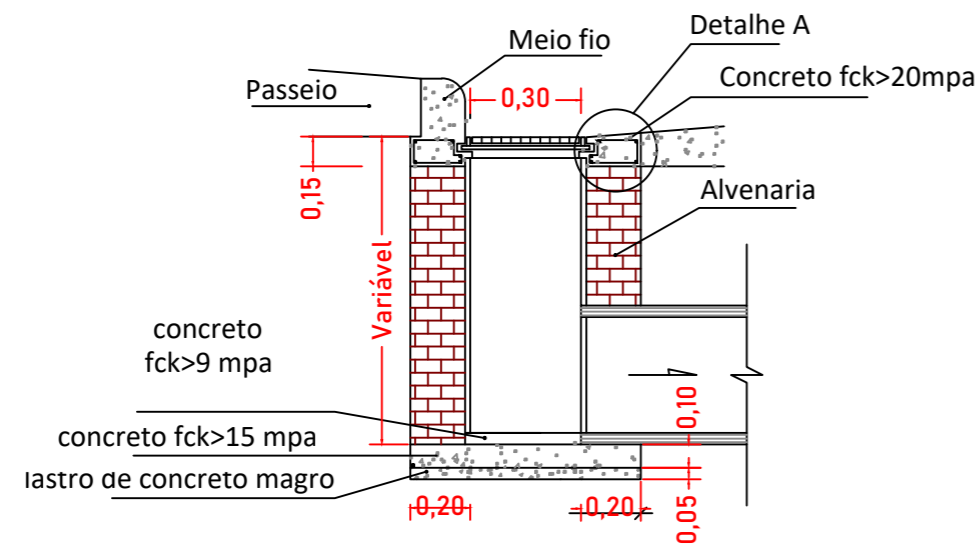
BOCA DE LOBO



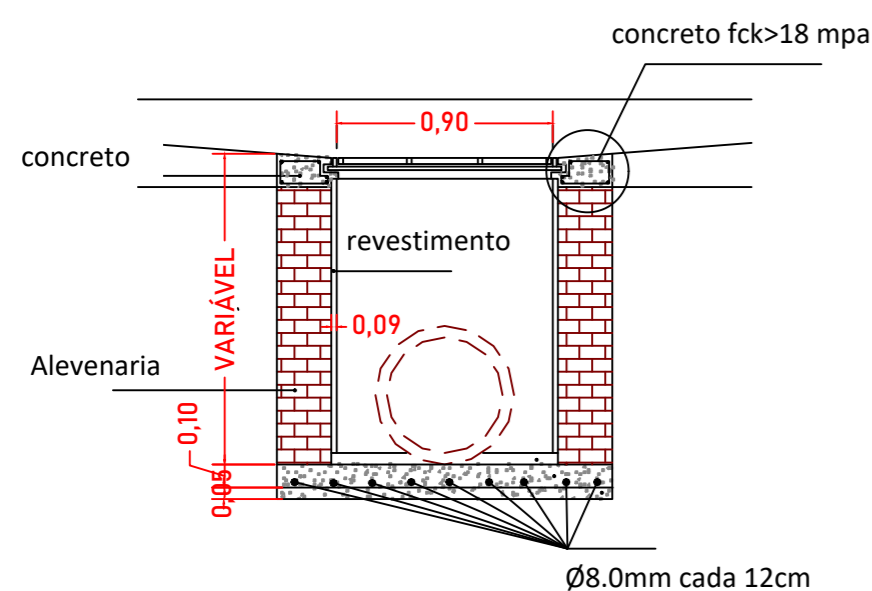
Planta da boca de lobo
Sem escala



Detalle A
Sem escala



Corte BB'
Sem escala



Corte AA'
Sem escala

EXIGÊNCIAS SOBRE O CONCRETO

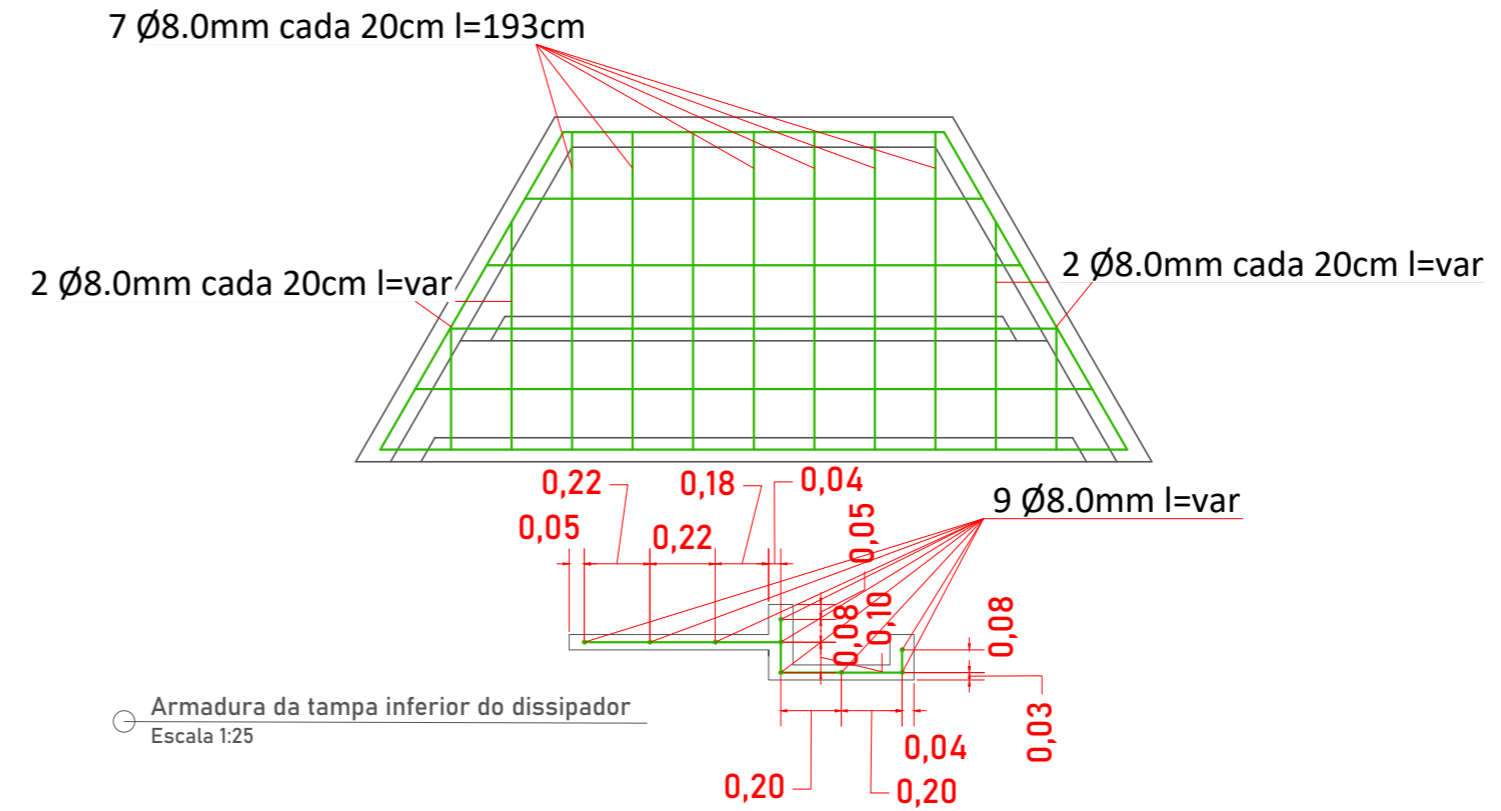
Em caso de ser utilizado concreto feito na obra:

Resistência mínima aceita para a estrutura: 20MPa

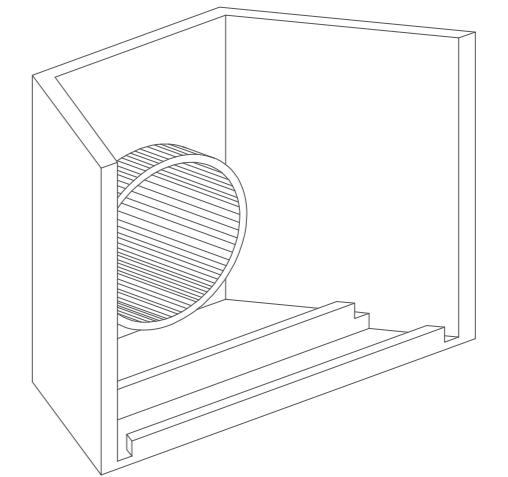
Usar os seguintes materiais:
Cimento Portland CP II- 32 ou CP V-ARI
Areia grossa com tonalidade de cor clara.
Brita 3/4" (basalto)

Seguir as seguintes recomendações:
O consumo de cimento portland por m3 não deve ser inferior a 400 Kg/m3
O traço recomendado (cimento:areia:brita:água) para areia seca é de 1 : 2,5 : 2,0 : 0,6 (traço em volume)

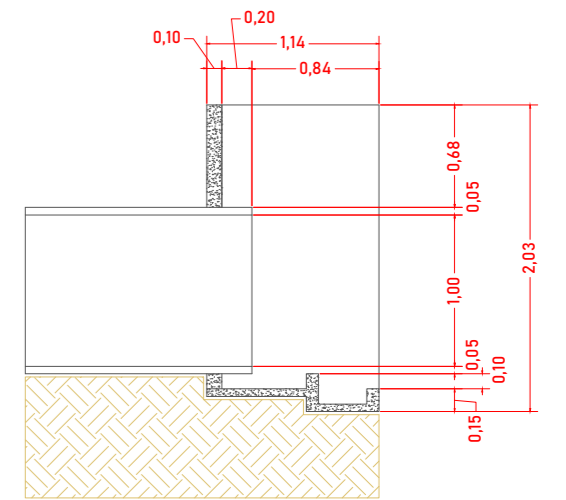
DISSIPADOR DE ENERGIA



Armadura da tampa inferior do dissipador
Escala 1:25



Perspectiva do dissipador de energia
Escala 1:50



Corte do dissipador de energia
Escala 1:50

RELAÇÃO DE AÇO - Dissipador						
# mm	#4,2 mm	#5,0 mm	#6,3 mm	#8,0mm	#10,0mm	#12,5mm
#pol.	#3/18"	#3/16"	#1/4"	#5/16"	#3/8"	#1/2"
Paredes				2,0 br		
Est. inferior				4,0 br		
Total				6,0 br		

Obs: Os vergalhões acima citados devem ser CA50 para as bitolas de 8,0 mm2 ; 10,0 mm2 e 12,5 mm2, e devem ser CA60B para as bitolas de 4,2 mm2, 5,0 mm2 e 6,3 mm2, obrigatoriamente.

EXIGÊNCIAS SOBRE O CONCRETO

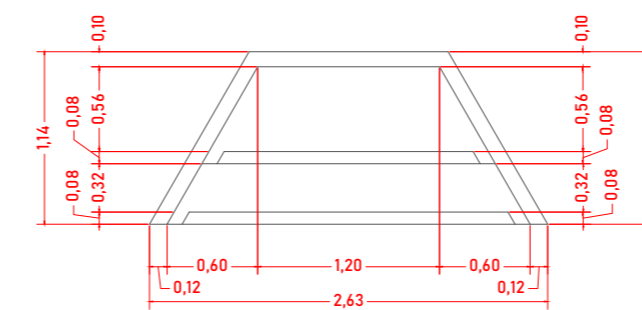
Em caso de ser utilizado concreto usinado:

Em caso de ser utilizado concreto feito na obra:

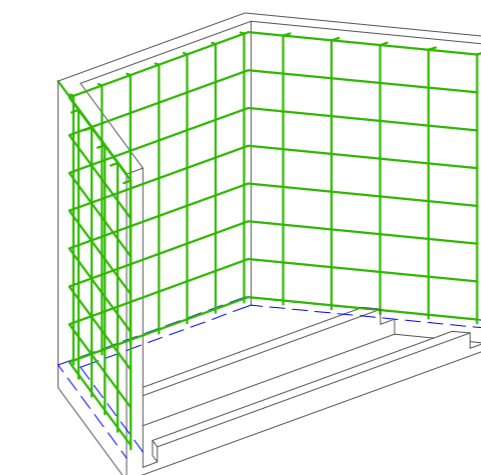
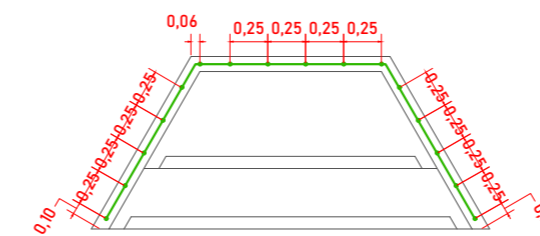
Resistência mínima aceita para a estrutura: 20MPa

Usar os seguintes materiais:
Cimento Portland CP II- 32 ou CP V-ARI
Areia grossa com tonalidade de cor clara.
Brita 3/4" (basalto)

Seguir as seguintes recomendações:
O consumo de cimento portland por m3 não deve ser inferior a 400 Kg/m3
O traço recomendado (cimento:areia:brita:água) para areia seca é de 1 : 2,5 : 2,0 : 0,6 (traço em volume)



Planta do dissipador de energia
Escala 1:50



Armadura das paredes do dissipador de energia
Escala 1:50

Aprovações:

JK ENGENHARIAS E ARQUITETURA

Rua André Filipak, 43 - Centro - Irati - PR
CNPJ: 21.698.285/0001-56
Telefone: (42) 9 9927-1746
E-mail: jk.florestas@gmail.com



Responsável técnico:

M. Pedroso

MARIANE GABRIELLE PEDROSO
Engenheira Civil CREA 161.507/D

Contratante:

MUNICÍPIO DE NOVA ESPERANÇA DO SUDOESTE
CNPJ: 95.589.289/0001-32

Obra:

Recapamento em C.B.U.Q. em vias urbanas

Localização:

Município: Nova Esperança do Sudoeste/PR

Descrição

Detalhes de drenagem de águas pluviais

Escala
INDICADA

Desenho
MARIANE / BIANCA

Data
MAIO/2020

Prancha
07/08