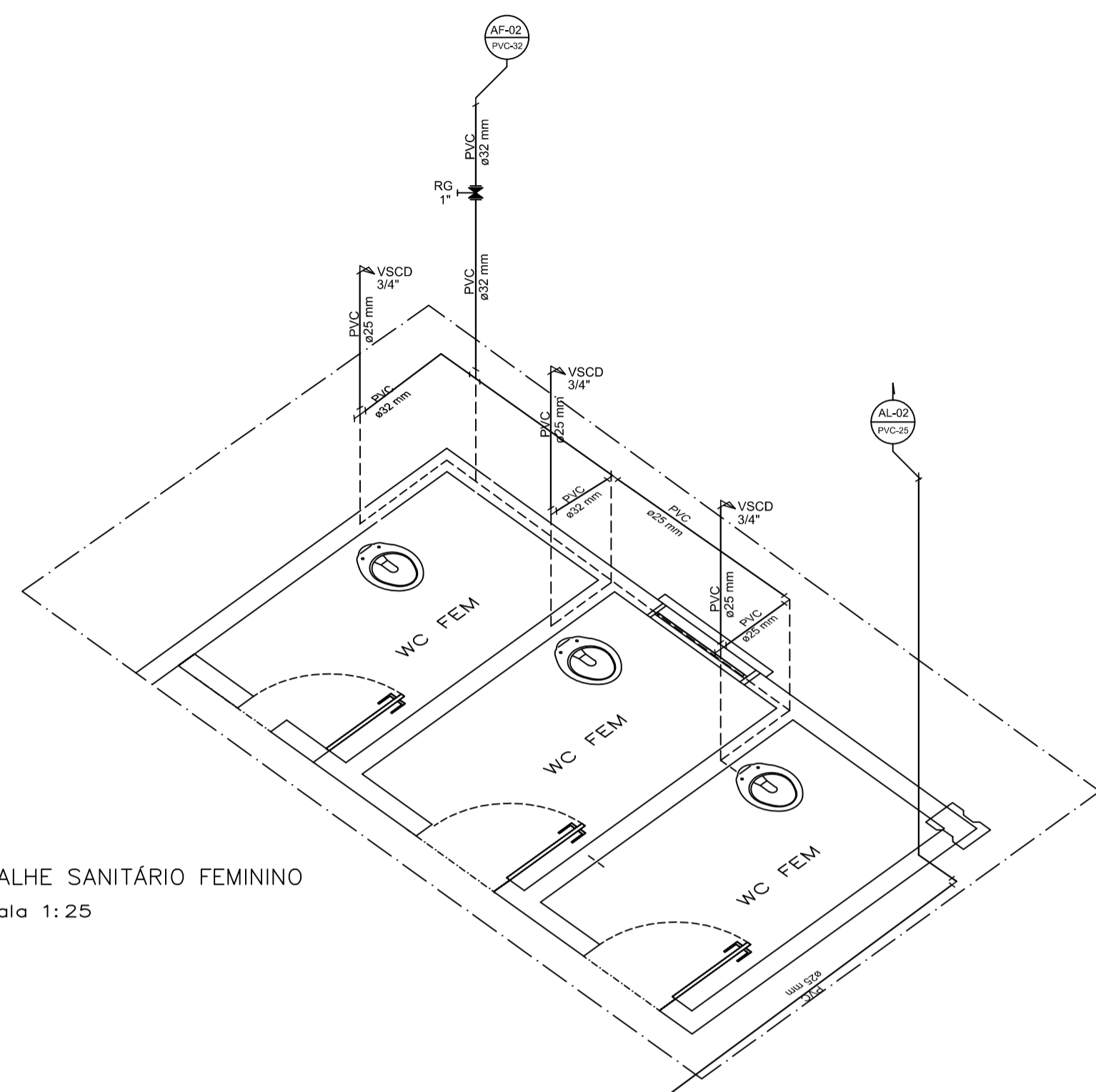
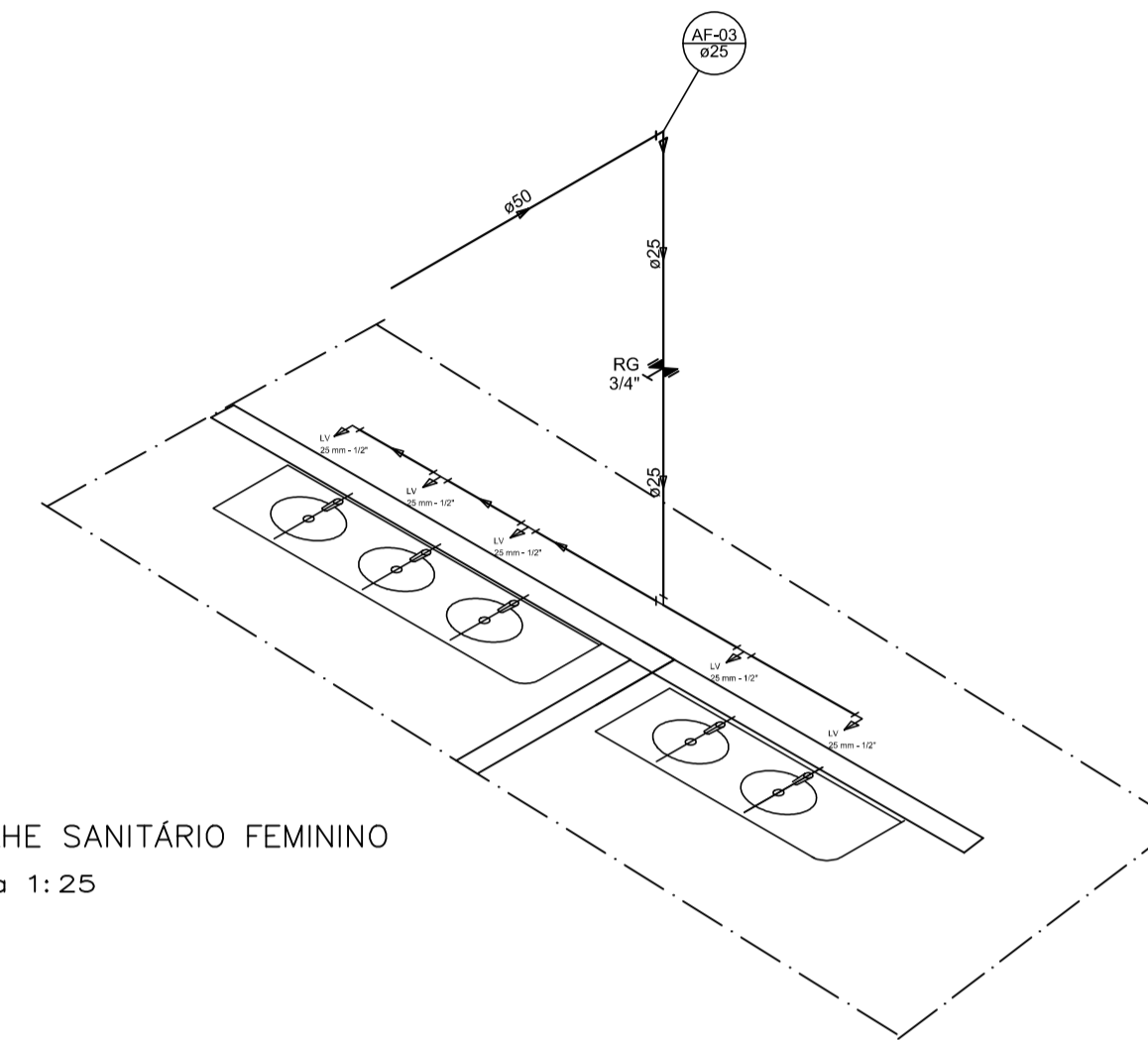


DETALHE SANITÁRIO ESCRITÓRIO
escala 1:25

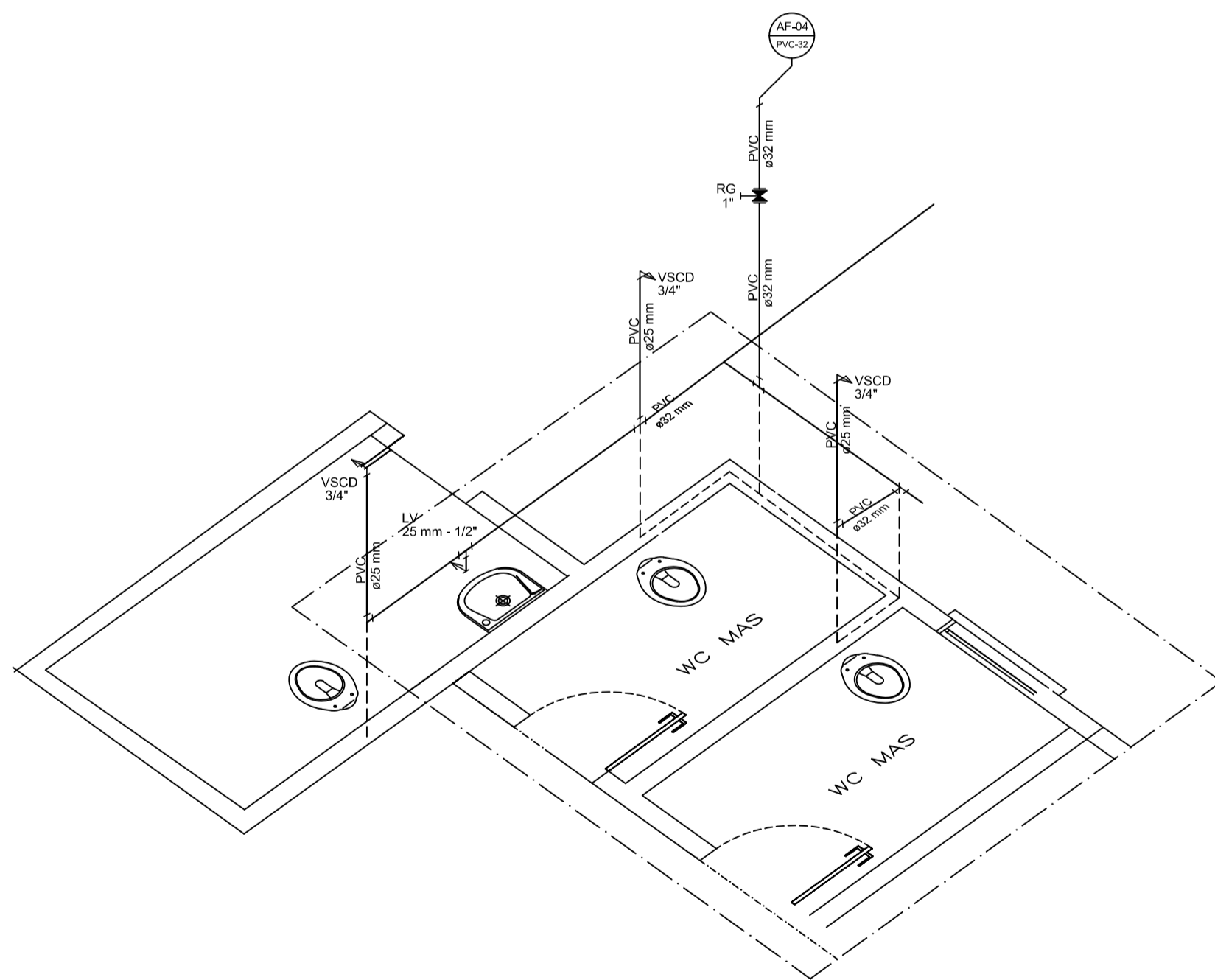


DETALHE SANITÁRIO FEMININO
escala 1:25

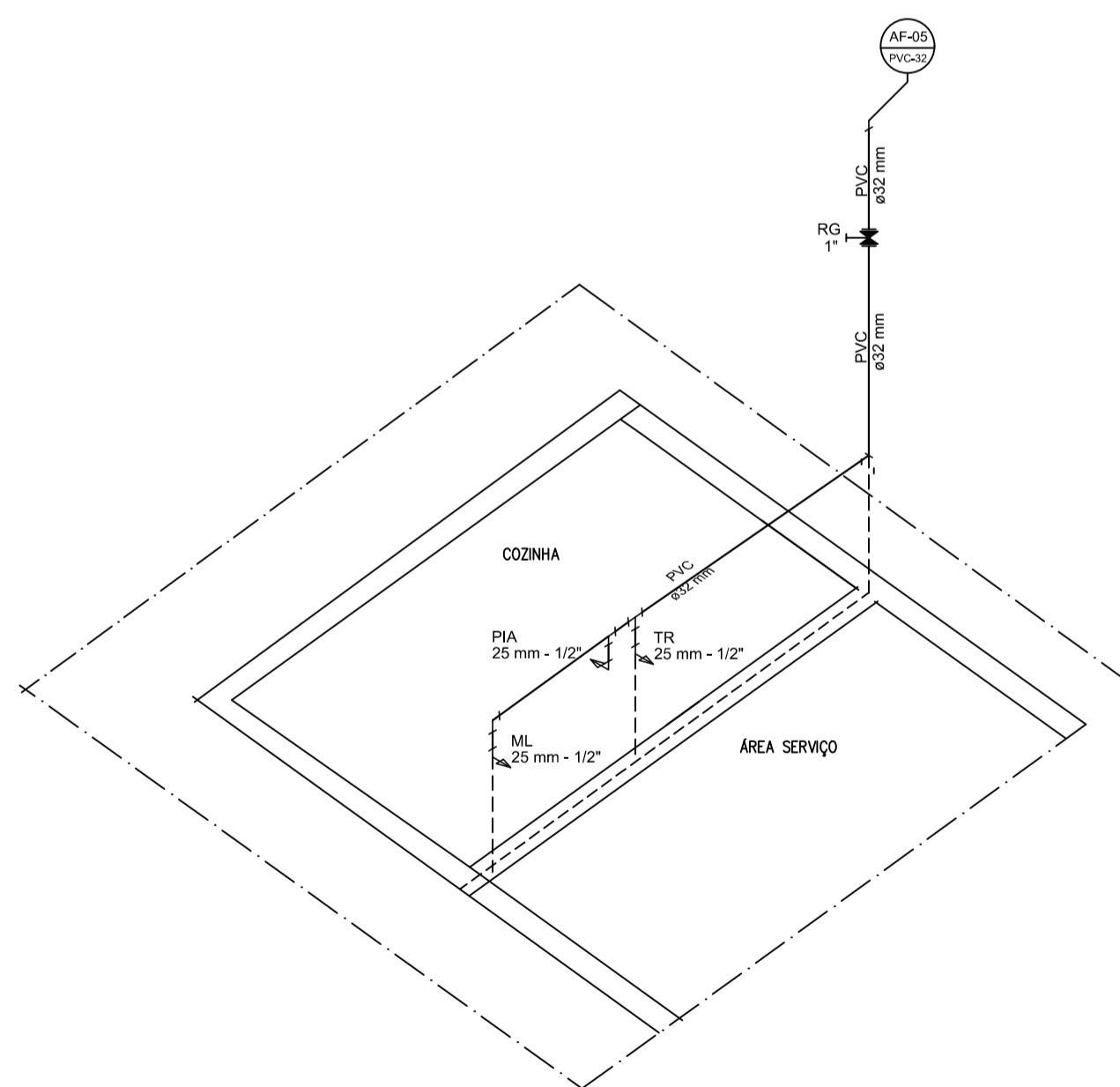


DETALHE SANITÁRIO FEMININO
escala 1:25

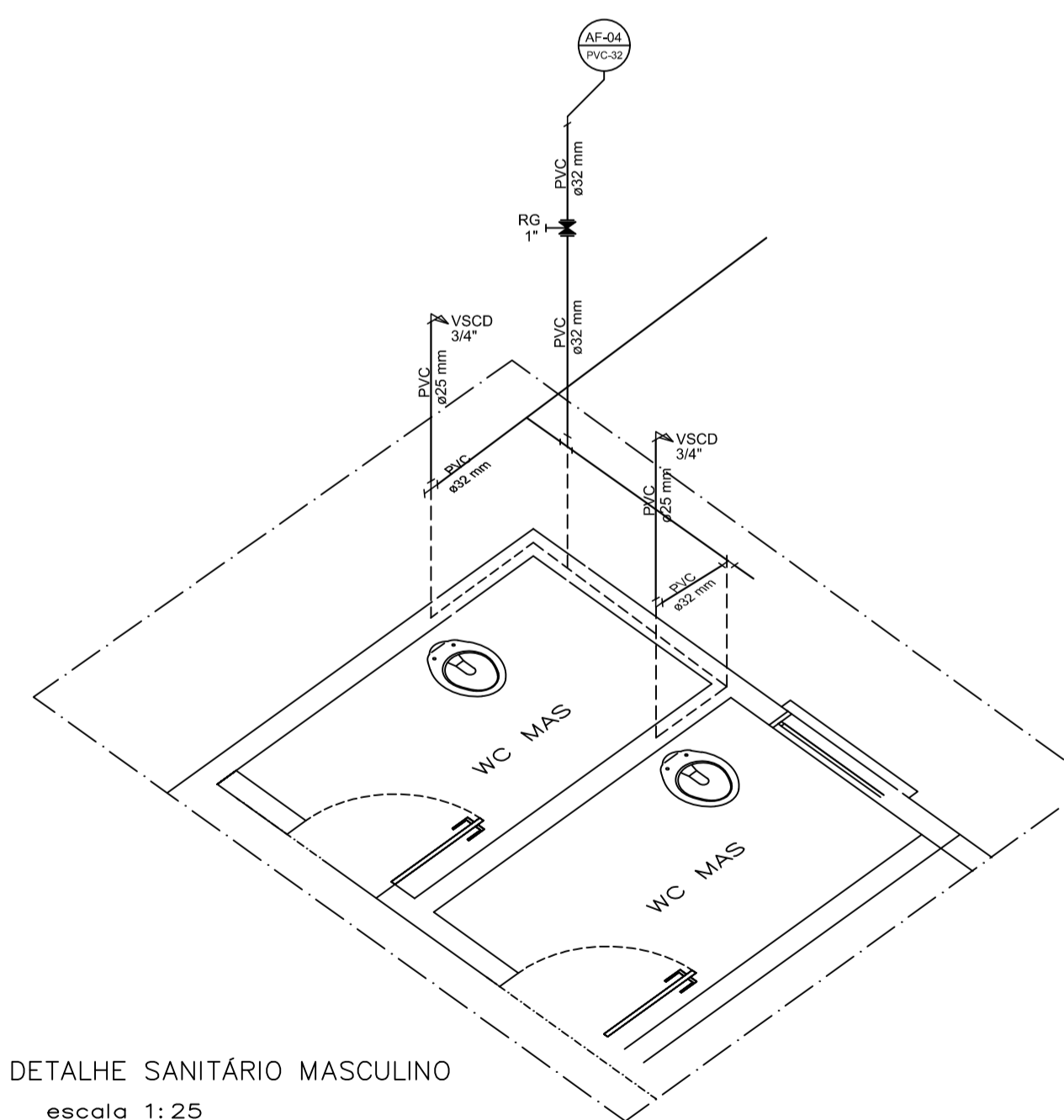
- SIMBOLOGIA:**
- CV – Coluna de Ventilação;
 - TQ – Tubo de Queda;
 - RS – Ralo Sifonado;
 - CG/PVC – Caixa de Gordura em PVC;
 - CG – Caixa de Gordura em alvenaria;
 - CIS – Caixa de Inspeção Sifonada;
 - PIA – Pia de Cozinha;
 - LV – Lavatório;
 - VS – Vaso Sanitário;
 - TR – Tanque Lavar Roupas;
 - ML – Máquina de Lavar Roupas;
 - CR – Centrifuga de Roupas;
 - PT – Ponto de Esgoto 40mm;
 - VSCD – Vaso Sanitário c/ Caixa de Descarga;
 - AL – Alimentador Predial;
 - AF – Água Fria;



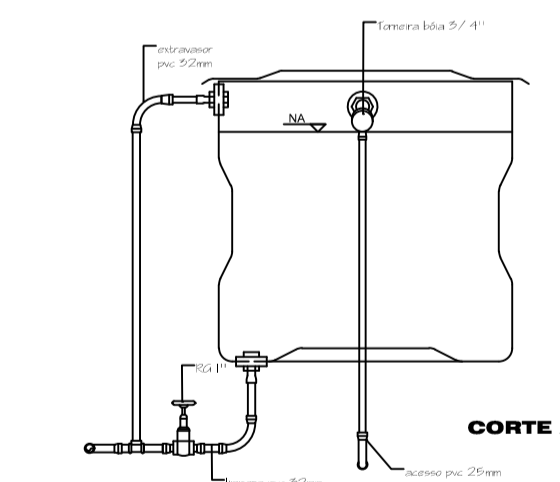
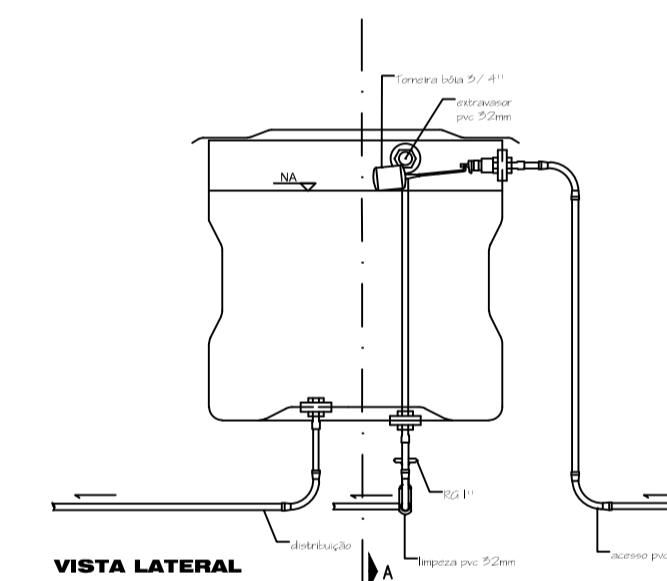
DETALHE SANITÁRIO MASCULINO E WC
escala 1:25



DETALHE SANITÁRIO COZINHA/ÁREA DE SERVIÇO
escala 1:25



DETALHE SANITÁRIO MASCULINO
escala 1:25



DETALHE GÊNÉRICO DA CAIXA D'ÁGUA
CONSUMO: 900 L

BARRACÃO 01/02		
NOVA ESPERANÇA DO SUDESTE – PR		
PROJEÇÃO	RESPONSÁVEL TÉCNICO	FOINHA
	Lilian Giseli Alberton	02/03
ÁREA	ÁREA DE 812,55 / 9	ÁREA
BARRACÃO PRÉ-MOLDADO FECHADO		800,00 m ²
ISOMETRICOS		HIDROSANITÁRIO
PROL. RUA DAS PALMEIRAS – JARDIM FLORESTA		INDICADA
NOVA ESPERANÇA DO SUDESTE – PARANÁ		dezembro/2019