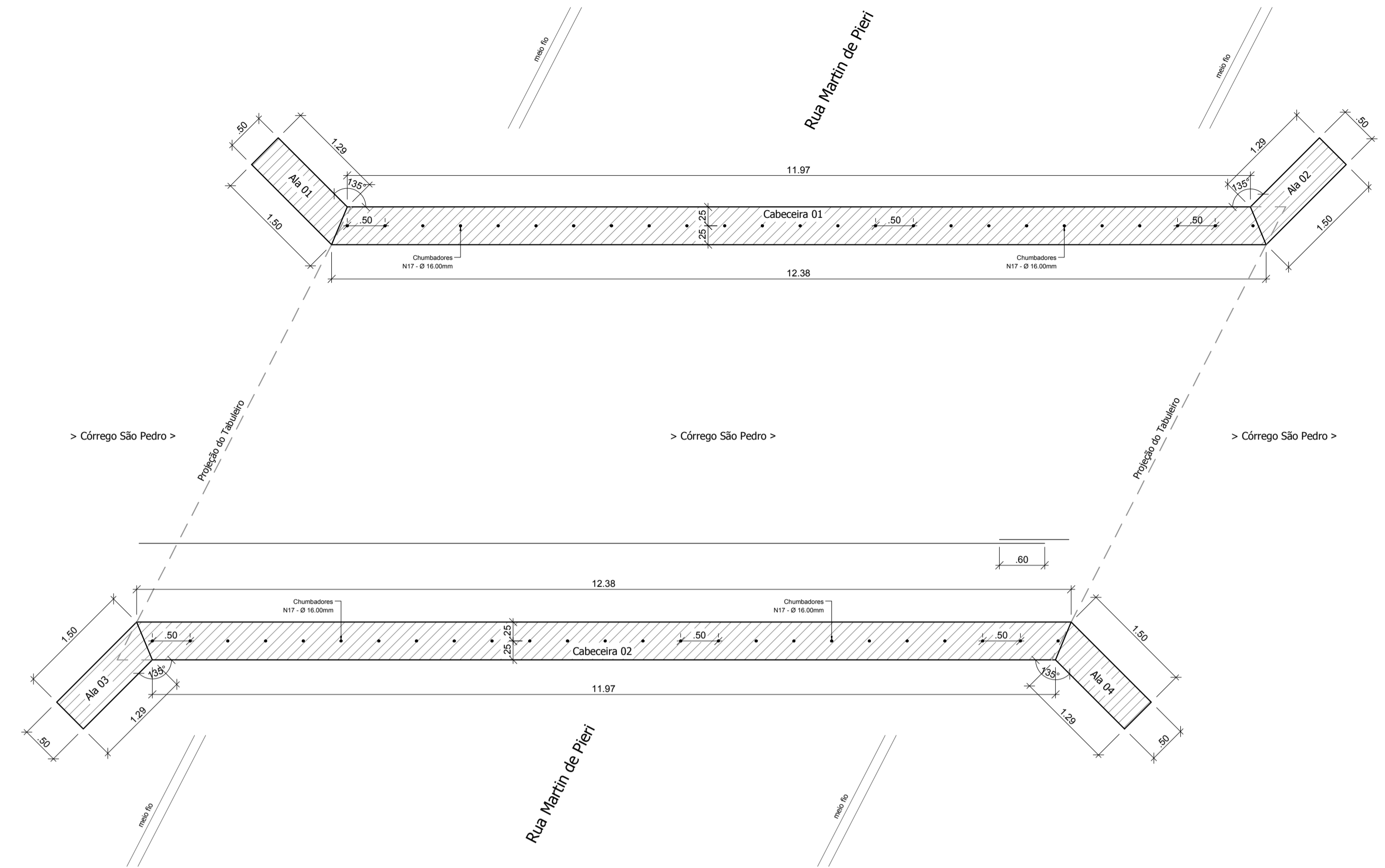
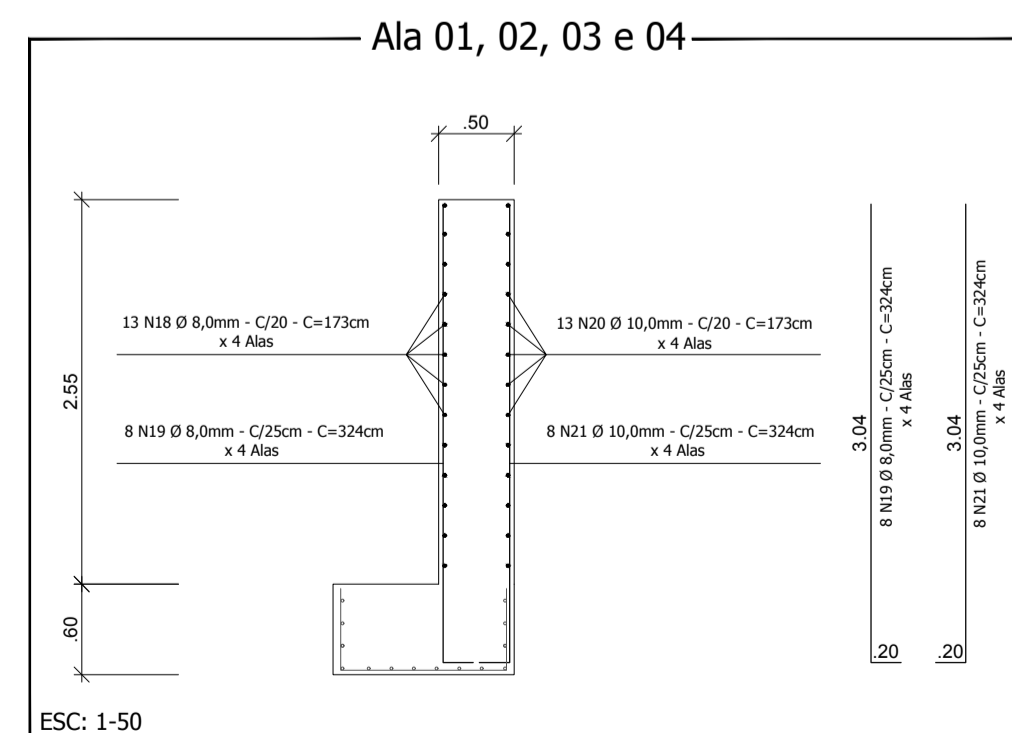
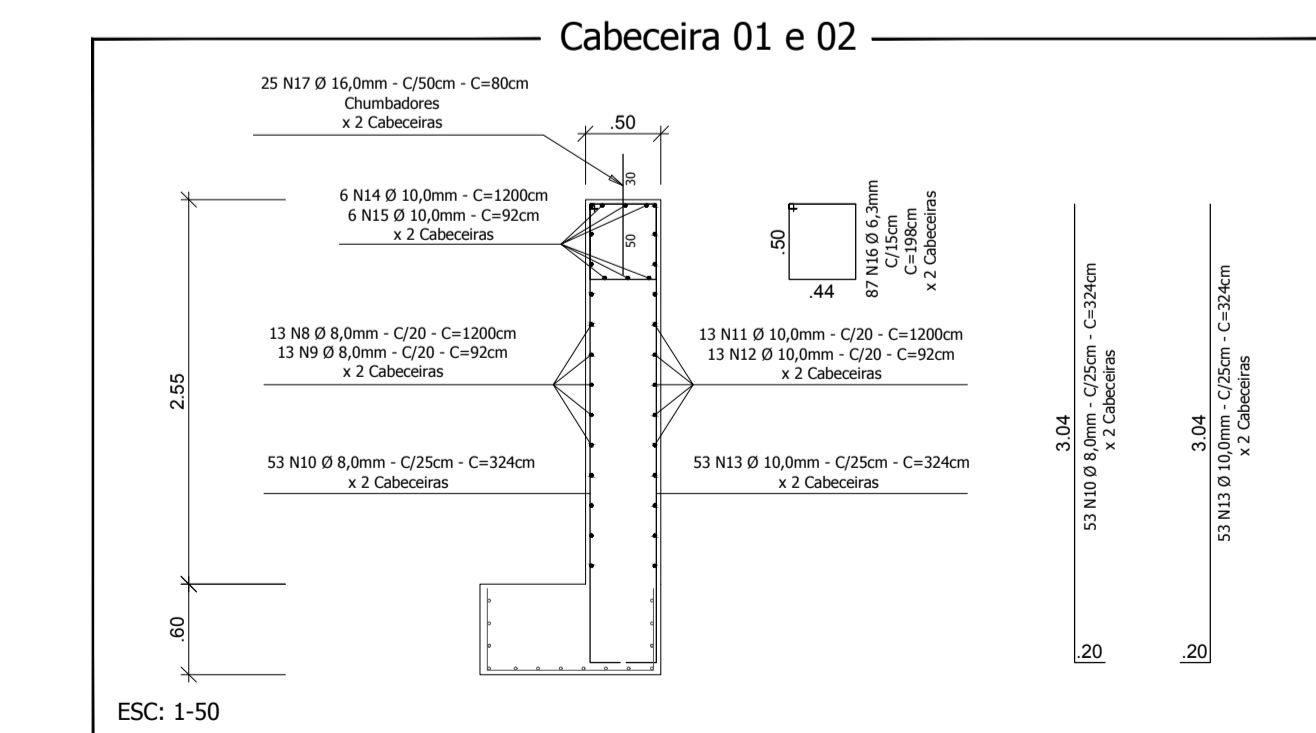
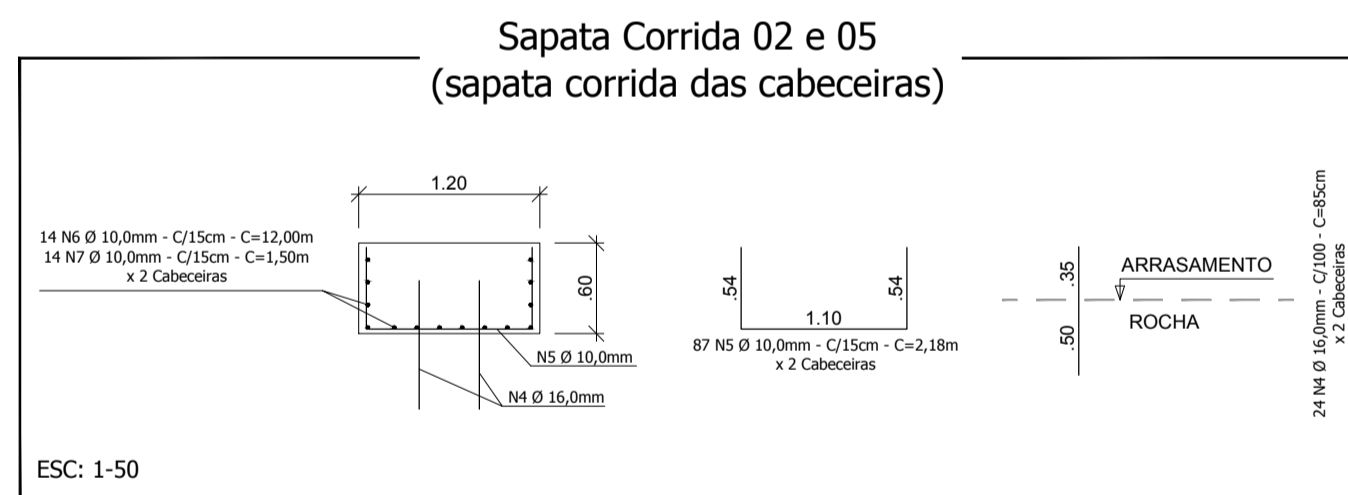
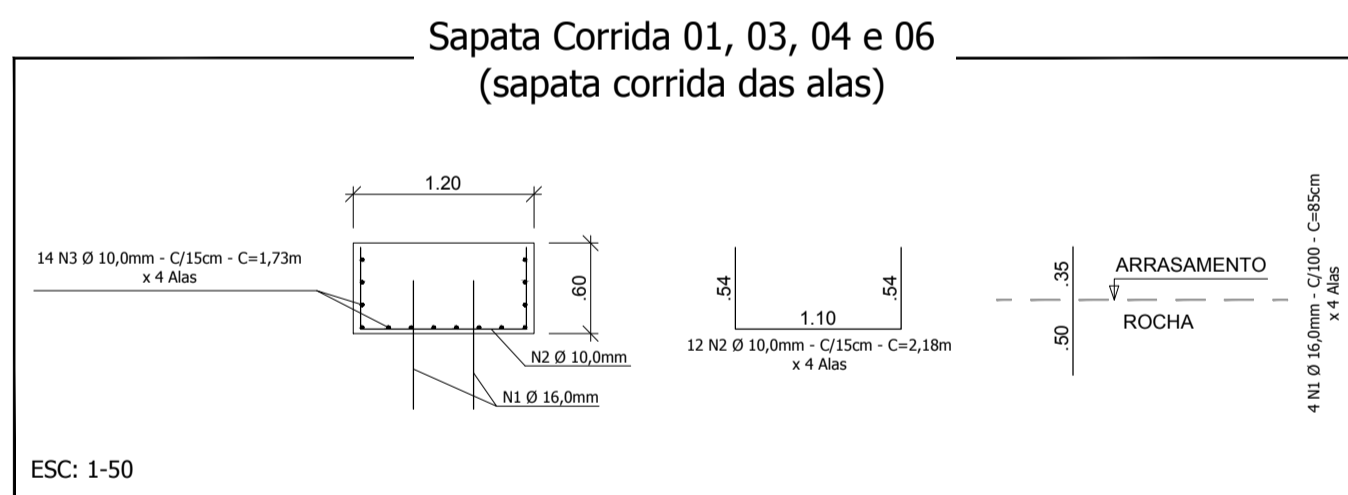


Sapatas Corridas nas Cabeceiras e Alas  
esc. 1/50



Planta de Cabeceiras e Alas  
esc. 1/50



**Relação de Material - Sapatas Corridas, Cabeceiras e Alas**

Sapatas:  
Concreto Fck 30 MPa: 22,39m³  
Forma de Madeira: 40,19m²

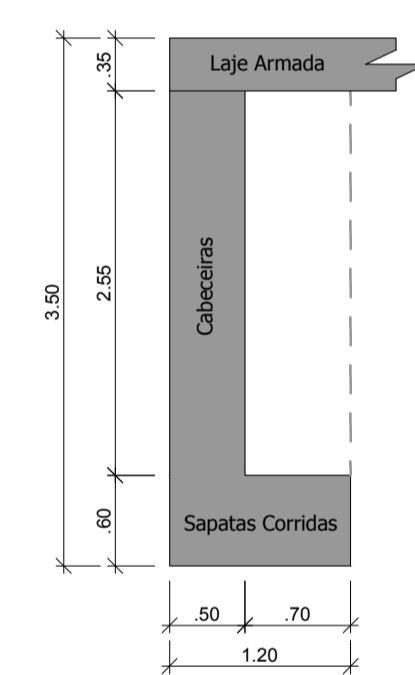
Cabeceiras e Alas:  
Concreto Fck 30 MPa: 38,18m³  
Forma de Madeira: 157,74m²

Sapatas Corridas						
N	Ø (mm)	Quant.	Comp. (m)	C. Total (m)	Massa (kg/m)	Massa (kg) Barras (12m)
1	16,00	15	0,85	12,75	1,578	20,12
2	10,00	48	2,18	104,64	0,617	64,56
3	10,00	56	1,73	96,88	0,617	59,77
4	16,00	48	0,85	40,80	1,578	64,38
5	10,00	174	2,18	379,32	0,617	234,04
6	10,00	28	12,00	336,00	0,617	207,31
7	10,00	28	1,50	42,00	0,617	25,91

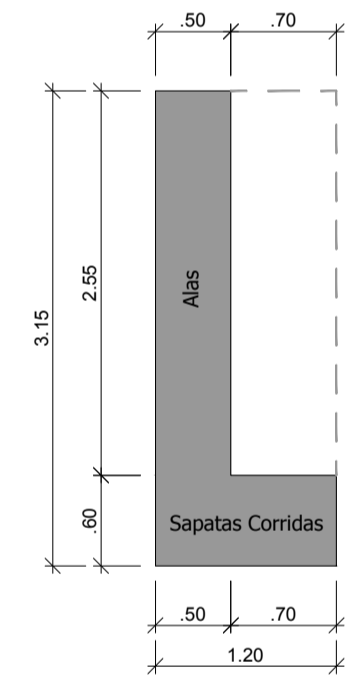
Resumo do Aço das Sapatas Corridas			
Aço	Ø (mm)	Barras (12m)	Massa Total (kg)
CA - 50	10,00	80	591,60
CA - 50	16,00	5	84,50

Cabeceiras e Alas						
N	Ø (mm)	Quant.	Comp. (m)	C. Total (m)	Massa (kg/m)	Massa (kg) Barras (12m)
8	8,00	26	12,00	312,00	0,395	123,24
9	8,00	26	0,92	23,92	0,395	9,45
10	8,00	106	3,24	343,44	0,395	135,66
11	10,00	26	12,00	312,00	0,617	192,50
12	10,00	26	0,92	23,92	0,617	14,78
13	10,00	109	3,24	343,44	0,617	211,90
14	10,00	12	12,00	144,00	0,617	88,85
15	10,00	12	0,92	11,04	0,617	6,81
16	0,30	174	1,98	344,52	0,245	84,41
17	16,00	50	0,80	40,00	1,578	63,12
18	8,00	52	1,73	89,96	0,395	35,53
19	8,00	32	3,24	103,68	0,395	40,95
20	10,00	52	1,73	89,96	0,617	55,51
21	10,00	32	3,24	103,68	0,617	63,97

Resumo do Aço das Cabeceiras e Alas			
Aço	Ø (mm)	Barras (12m)	Massa Total (kg)
CA - 50	6,30	29	84,41
CA - 50	8,00	73	244,84
CA - 50	10,00	86	634,30
CA - 50	16,00	4	63,12



Corte Esquemático  
Cabeceiras  
esc. 1/50



Corte Esquemático  
Alas  
esc. 1/50

**Responsável Técnico Projeto:** **Responsável Técnico Execução:** **Proprietário da Obra:**

**Projeto:** **Construção de Ponte em Concreto Armado**  
**Construção de Ponte Rodoviária**  
**Rua Martin de Pieri - Córrego São Pedro**

**Conteúdo:** **Sapatas Corridas nas Cabeceiras e Alas; Planta das Cabeceiras e Alas; Detalhes.**

**Proprietário (a):** **CNPJ:**  
**Prefeitura de Nova Esperança do Sudoeste - Paraná** **95.589.289/0001-32**

**Endereço da Obra:**  
**Rua Martin de Pieri; Nova Esperança do Sudoeste; Paraná.**

**Área da Ponte:** **Data:** **Folha:**  
**74,29m²** **Novembro / 2019** **01/02**

**LEONARDI ENGENHARIA**

**PONTE RODOVIÁRIA**