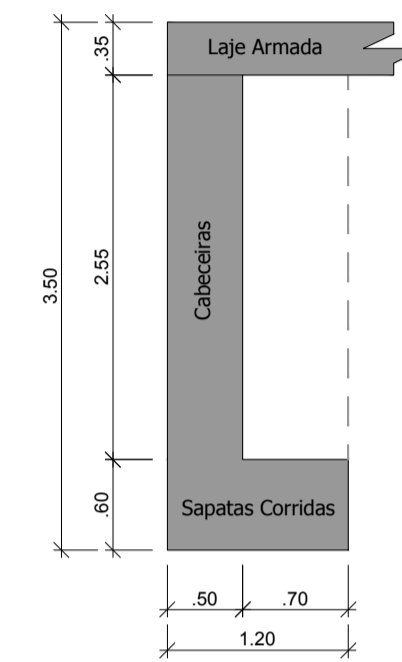
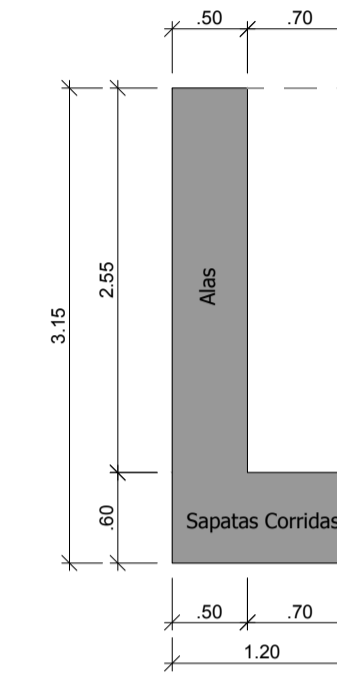


Sapatas Corridas nas Cabeceiras e Alas
esc. 1/50

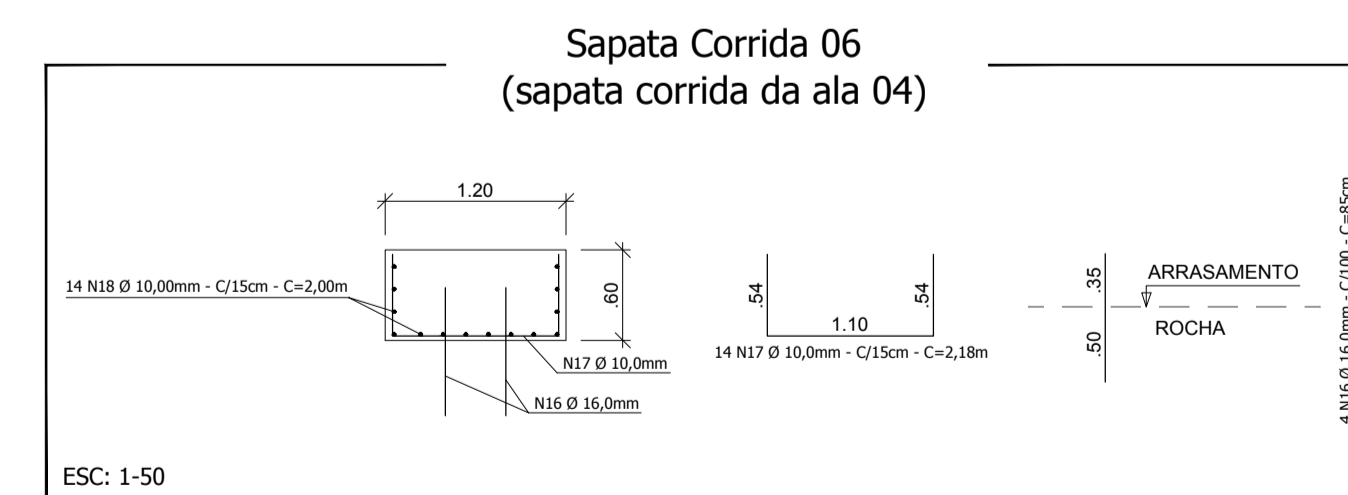
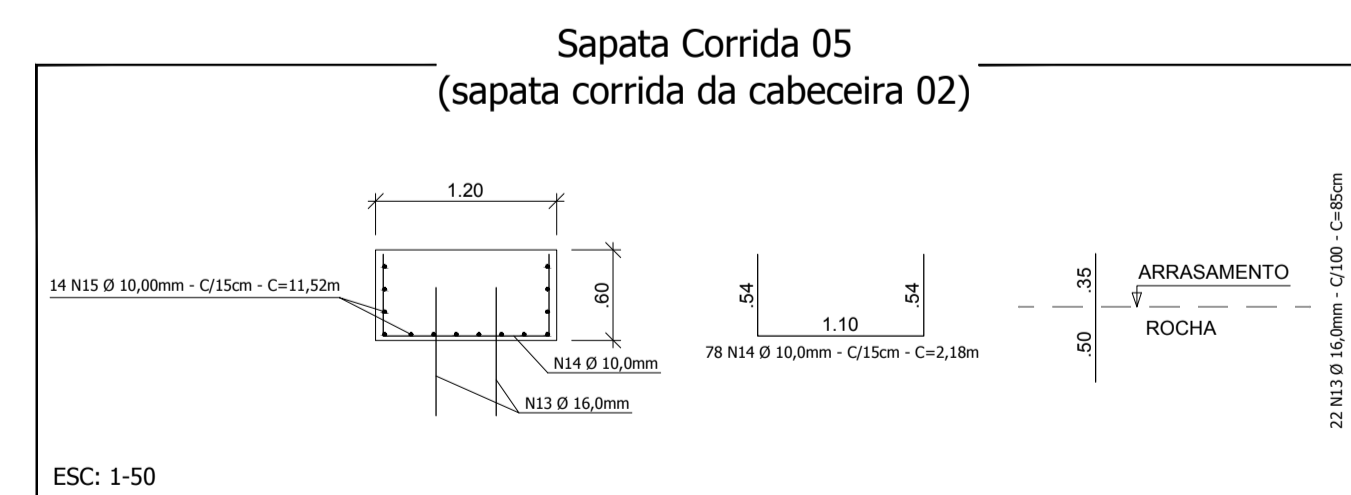
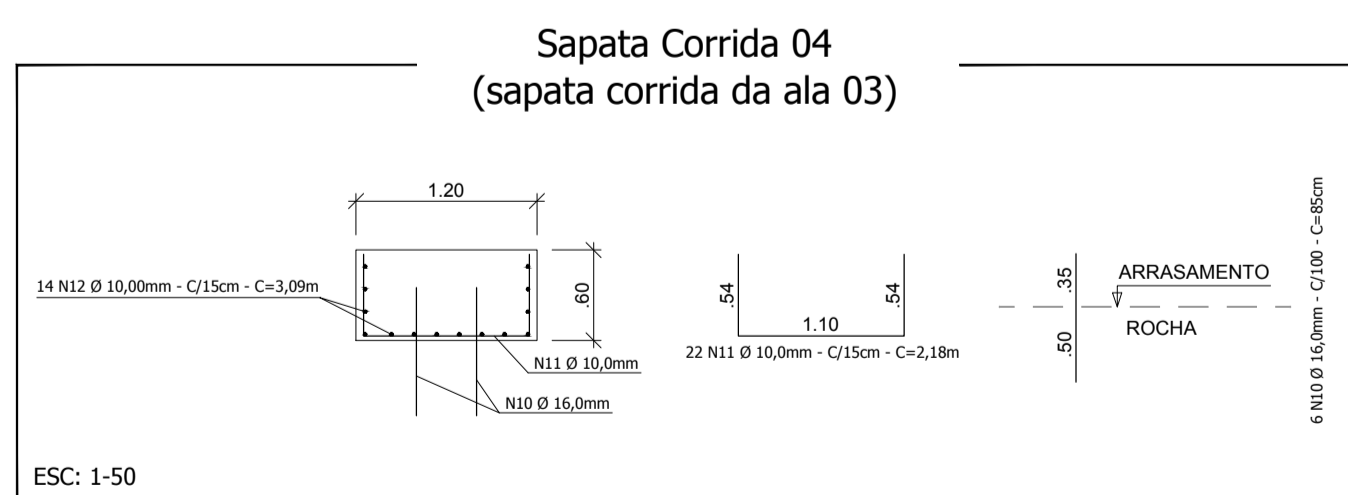
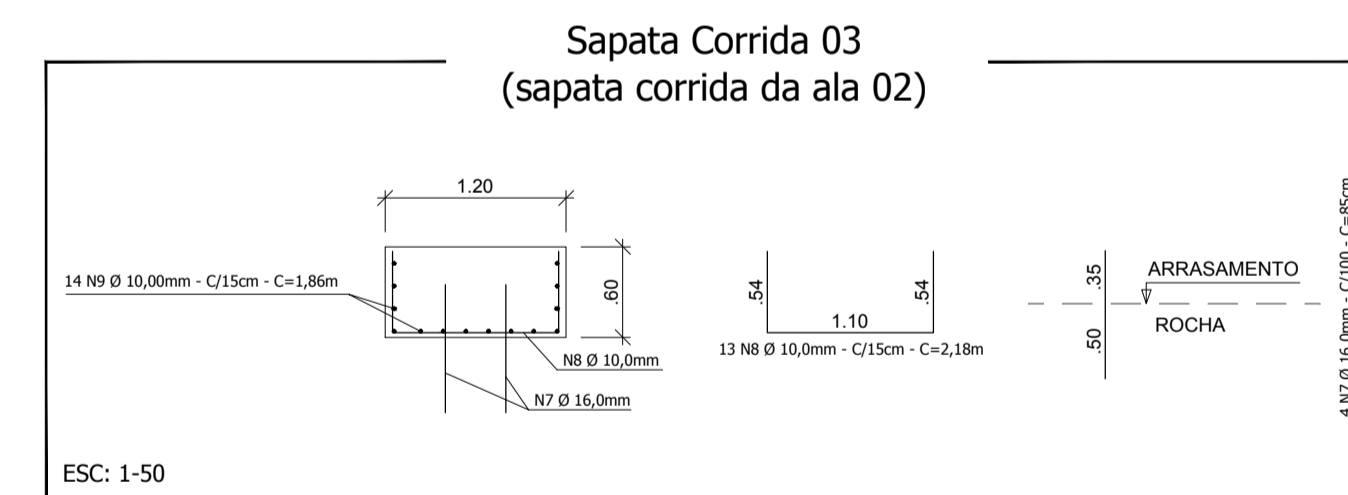
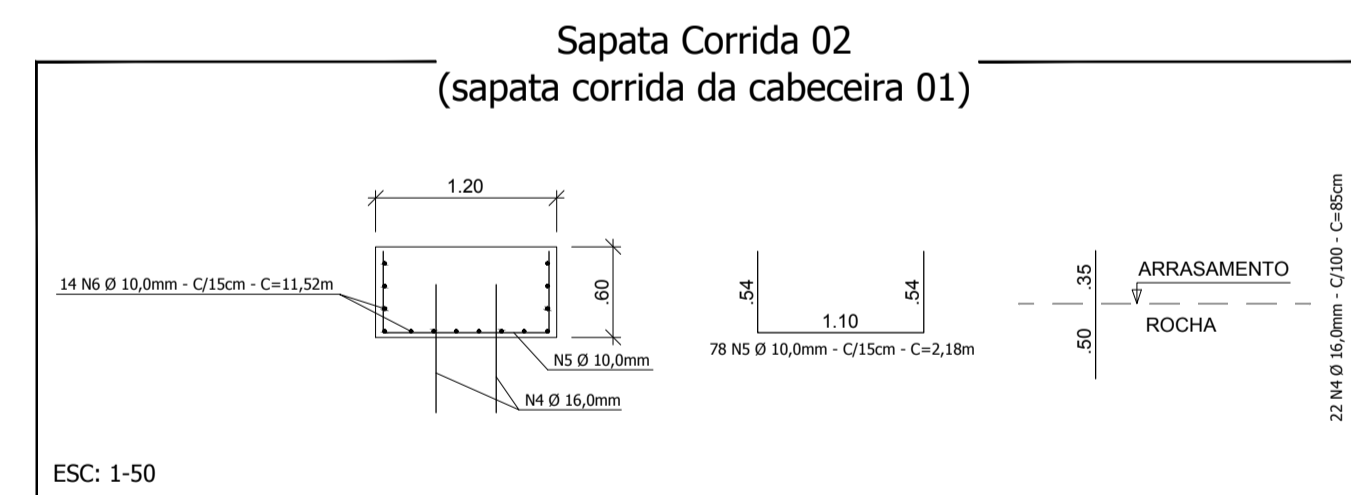
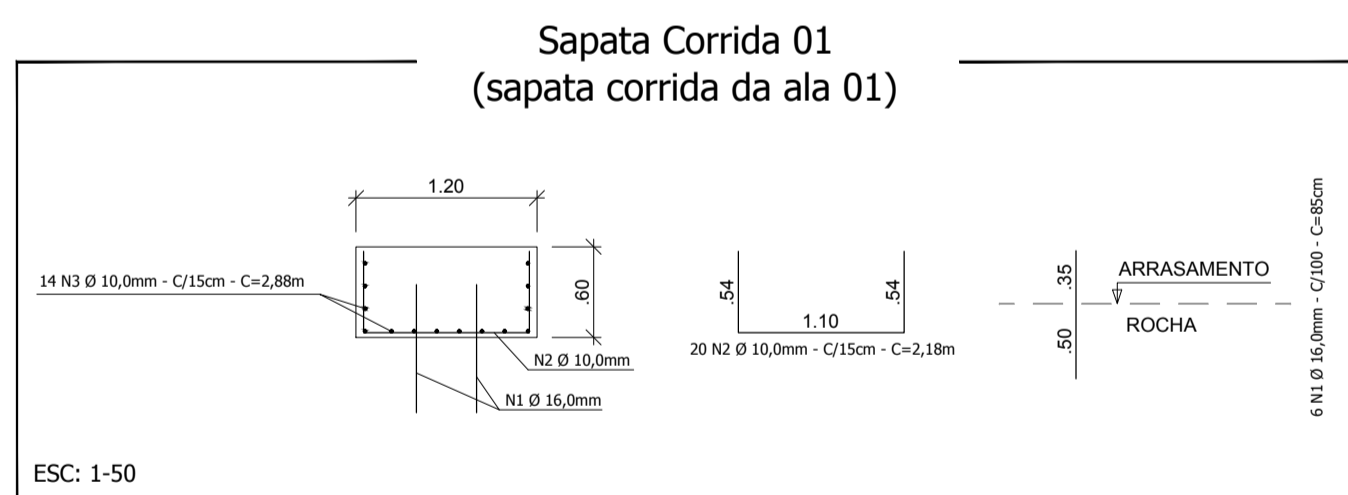


Corte Esquemático Cabeceiras
esc. 1/50



Corte Esquemático Alas
esc. 1/50

| Relação de Material - Fundações (Sapatas Corridas) | | | | | | |
|---|--------|-------------|------------------|--------------|--------------|------------|
| Sapatas: Concreto Fck 30 MPa: 22,14m ³ Forma de Madeira: 37,77m ² | | | | | | |
| Sapatas Corridas | | | | | | |
| N | Ø (mm) | Quant. | Comp. (m) | C. Total (m) | Massa (kg/m) | Massa (kg) |
| 1 | 16,00 | 6 | 0,85 | 5,10 | 1,578 | 8,05 |
| 2 | 10,00 | 20 | 2,18 | 43,60 | 0,617 | 26,90 |
| 3 | 10,00 | 14 | 2,88 | 40,32 | 0,617 | 24,88 |
| 4 | 16,00 | 22 | 0,85 | 18,70 | 1,578 | 29,51 |
| 5 | 10,00 | 78 | 2,18 | 170,04 | 0,617 | 104,91 |
| 6 | 10,00 | 14 | 11,52 | 161,28 | 0,617 | 99,51 |
| 7 | 16,00 | 4 | 0,85 | 3,40 | 1,578 | 5,37 |
| 8 | 10,00 | 13 | 2,18 | 28,34 | 0,617 | 17,49 |
| 9 | 10,00 | 14 | 1,98 | 28,04 | 0,617 | 16,07 |
| 10 | 16,00 | 6 | 0,85 | 5,10 | 1,578 | 8,05 |
| 11 | 10,00 | 22 | 2,18 | 47,66 | 0,617 | 29,59 |
| 12 | 10,00 | 14 | 3,09 | 43,26 | 0,617 | 26,69 |
| 13 | 16,00 | 22 | 0,85 | 18,70 | 1,578 | 29,51 |
| 14 | 10,00 | 78 | 2,18 | 170,04 | 0,617 | 104,91 |
| 15 | 10,00 | 14 | 11,52 | 161,28 | 0,617 | 99,51 |
| 16 | 16,00 | 4 | 0,85 | 3,40 | 1,578 | 5,37 |
| 17 | 10,00 | 14 | 2,18 | 30,52 | 0,617 | 18,83 |
| 18 | 10,00 | 14 | 2,00 | 28,00 | 0,617 | 17,28 |
| Resumo do Aço das Sapatas Corridas | | | | | | |
| Aço | Ø (mm) | Barra (12m) | Massa Total (kg) | | | |
| CA - 50 | 10,00 | 80 | 586,57 | | | |
| CA - 50 | 16,00 | 5 | 85,84 | | | |



| | | |
|------------------------------|-------------------------------|-----------------------|
| Responsável Técnico Projeto: | Responsável Técnico Execução: | Proprietário da Obra: |
|------------------------------|-------------------------------|-----------------------|

CALIBROS E ANOTAÇÕES

LEONARDI ENGENHARIA

Projeto: **Construção de Ponte em Concreto Armado**
Construção de Ponte Rodoviária
Rua Joaquim José Nazario - Córrego São Pedro

Conteúdo: **Sapatas Corridas nas Cabeceiras e Alas.**

Proprietário (a): Prefeitura de Nova Esperança do Sudoeste - Paraná
 CNPJ: 95.589.289/0001-32

Endereço da Obra: Rua Joaquim José Nazario; Nova Esperança do Sudoeste; Paraná.

| | | |
|---------------------------------------|--------------------------|-----------------|
| Área da Ponte: 78,34m ² | Data: Novembro / 2019 | Folha: 01/03 |
|---------------------------------------|--------------------------|-----------------|

PONTE RODOVIÁRIA