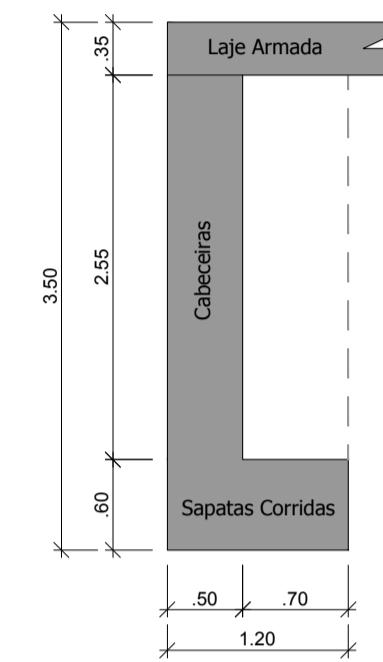
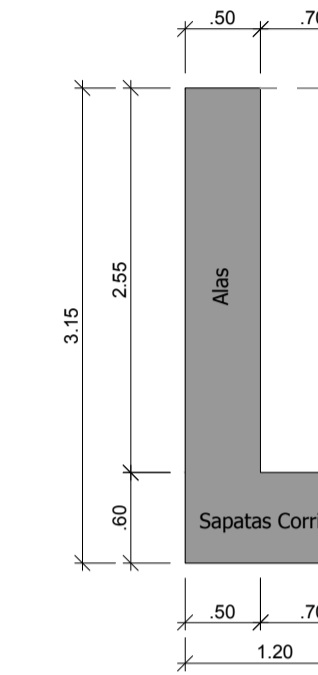


Sapatas Corridas nas Cabeceiras e Alas
esc. 1/50

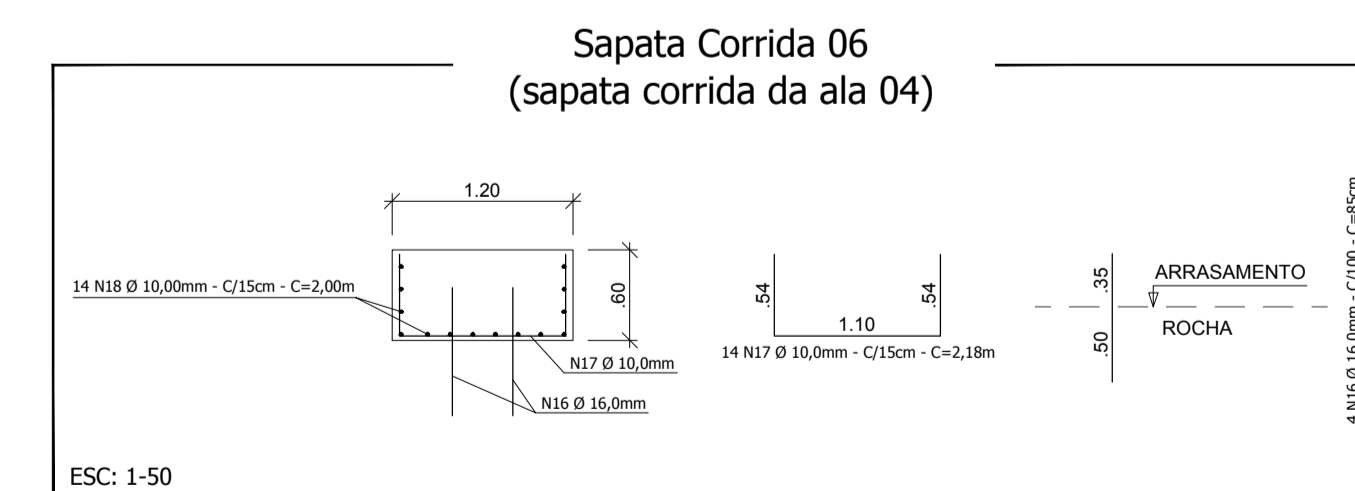
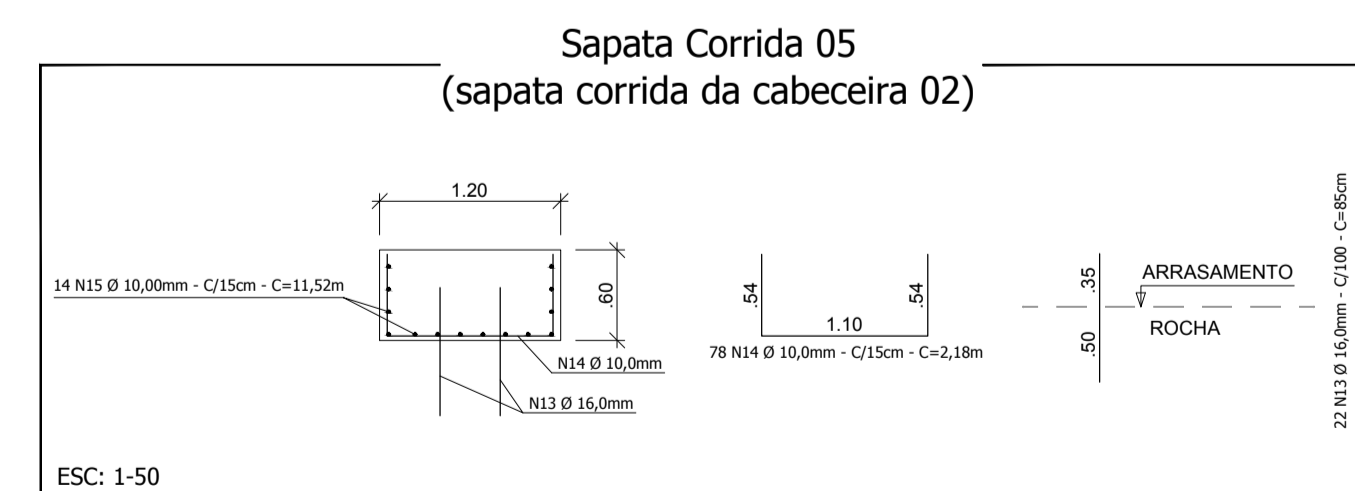
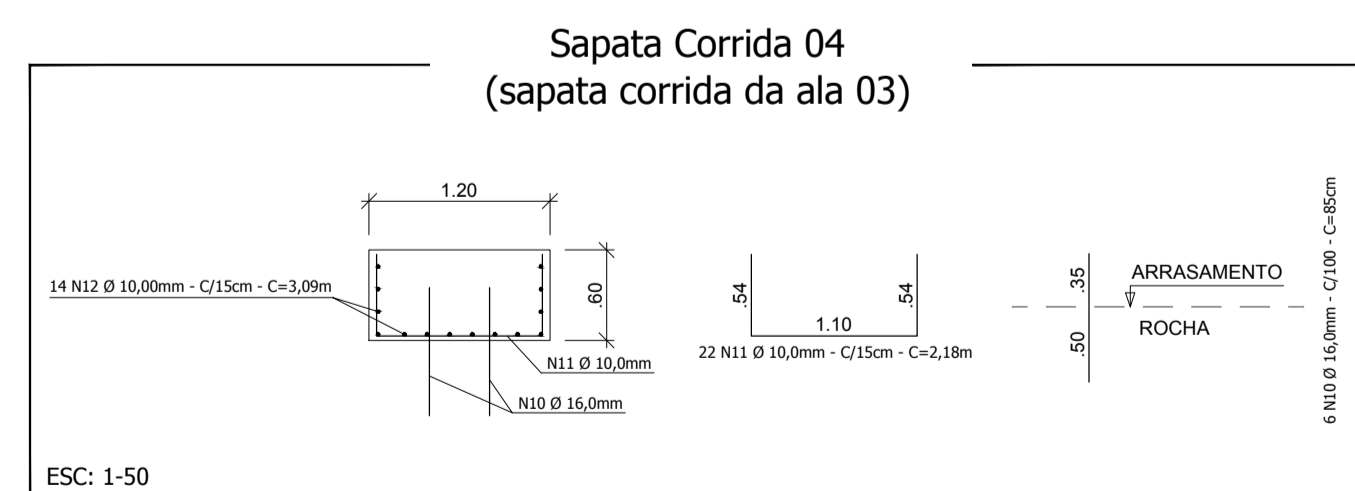
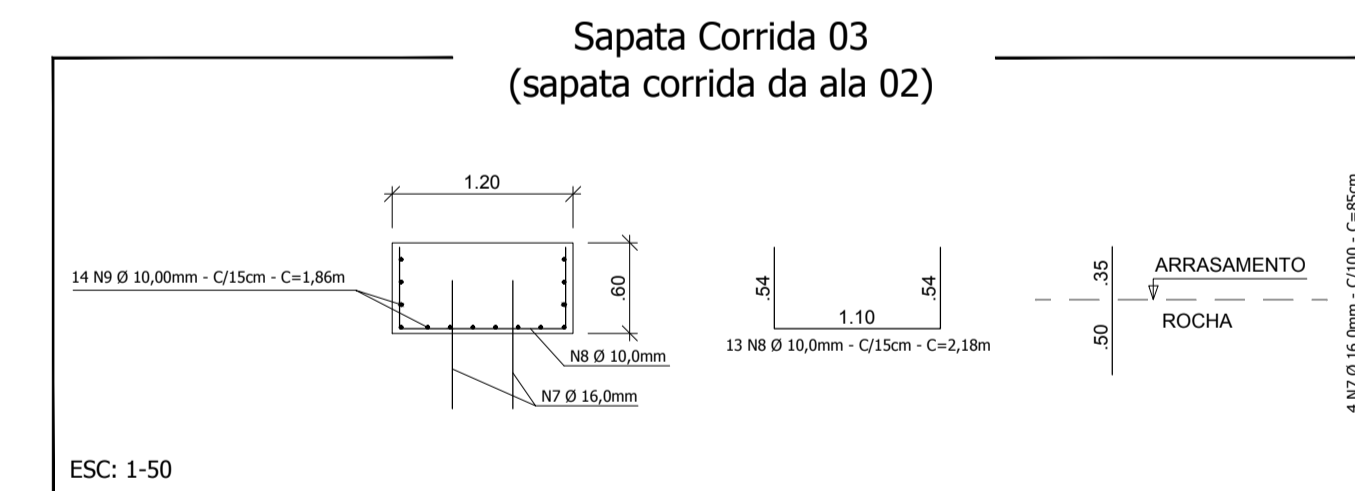
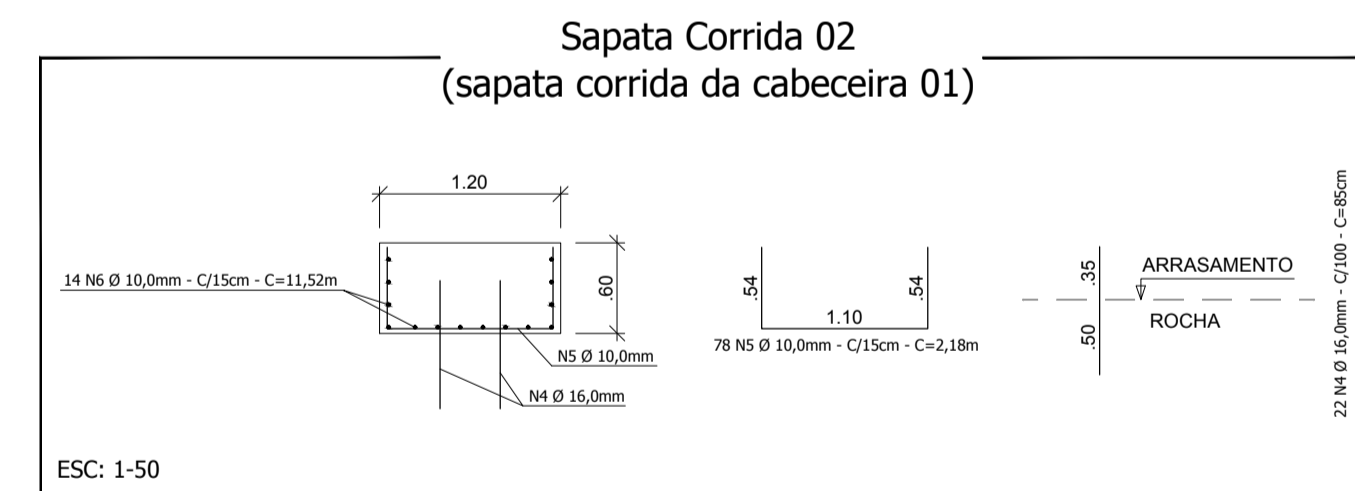
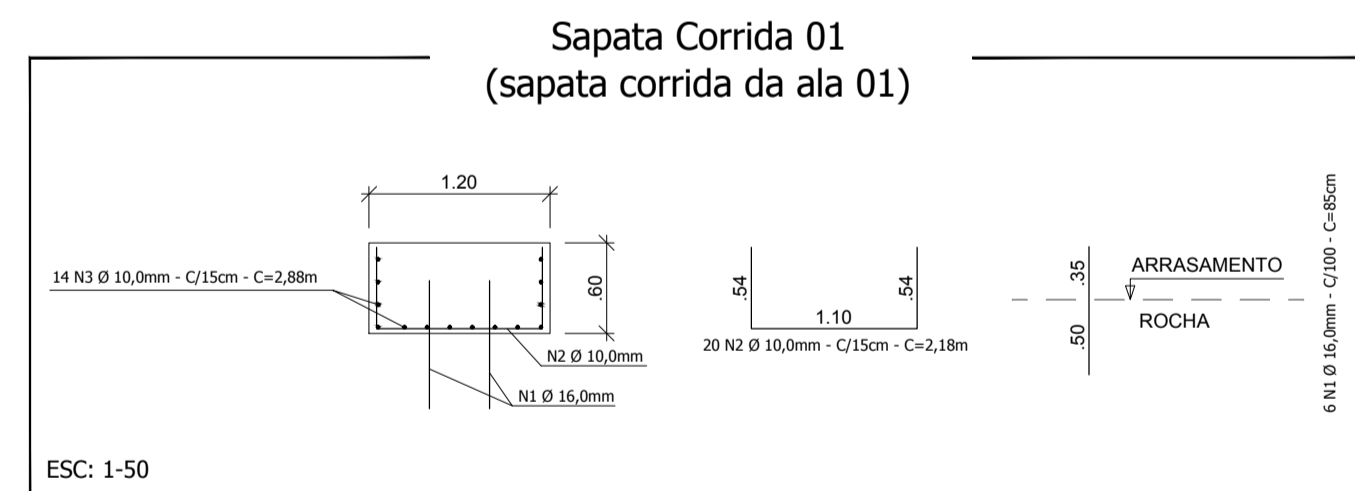


Corte Esquemático Cabeceiras
esc. 1/50



Corte Esquemático Alas
esc. 1/50

Relação de Material - Fundações (Sapatas Corridas)						
Sapatas: Concreto Fck 30 MPa: 22,14m³ Forma de Madeira: 37,77m²						
Sapatas Corridas						
N	Ø (mm)	Quant.	Comp. (m)	C. Total (m)	Massa (kg/m)	Massa (kg)
1	16,00	6	0,85	5,10	1,578	8,05
2	10,00	20	2,18	43,60	0,617	26,90
3	10,00	14	2,88	40,32	0,617	24,88
4	16,00	22	0,85	18,70	1,578	29,51
5	10,00	78	2,18	170,04	0,617	104,91
6	10,00	14	11,52	161,28	0,617	99,51
7	16,00	4	0,85	3,40	1,578	5,37
8	10,00	13	2,18	28,34	0,617	17,49
9	10,00	14	1,98	28,04	0,617	16,07
10	16,00	6	0,85	5,10	1,578	8,05
11	10,00	22	2,18	47,96	0,617	29,59
12	10,00	14	3,09	43,26	0,617	26,69
13	16,00	22	0,85	18,70	1,578	29,51
14	10,00	78	2,18	170,04	0,617	104,91
15	10,00	14	11,52	161,28	0,617	99,51
16	16,00	4	0,85	3,40	1,578	5,37
17	10,00	14	2,18	30,52	0,617	18,83
18	10,00	14	2,00	28,00	0,617	17,28
Resumo do Aço das Sapatas Corridas						
Aço	Ø (mm)	Barra (12m)	Massa Total (kg)			
CA - 50	10,00	80	586,57			
CA - 50	16,00	5	85,84			



Responsável Técnico Projeto:	Responsável Técnico Execução:	Proprietário da Obra:
------------------------------	-------------------------------	-----------------------

CALIBROS E ANOTAÇÕES

LEONARDI ENGENHARIA

Projeto:	Construção de Ponte em Concreto Armado Construção de Ponte Rodoviária Rua Joaquim José Nazario - Córrego São Pedro	
Conteúdo:	Sapatas Corridas nas Cabeceiras e Alas.	
Proprietário (a):	Prefeitura de Nova Esperança do Sudoeste - Paraná	CNPJ: 95.589.289/0001-32
Endereço da Obra:	Rua Joaquim José Nazario; Nova Esperança do Sudoeste; Paraná.	

Área da Ponte: 78,34m²	Data: Novembro / 2019	Folha: 01/03
---------------------------	--------------------------	-----------------