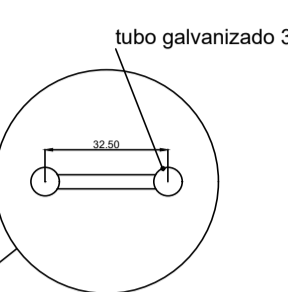


PLANTA
área 654,11m²
escala 1:100



tubo galvanizado 3"

sistema de projetores p/ iluminação
leds 400w - 32000 lumens

mão francesa

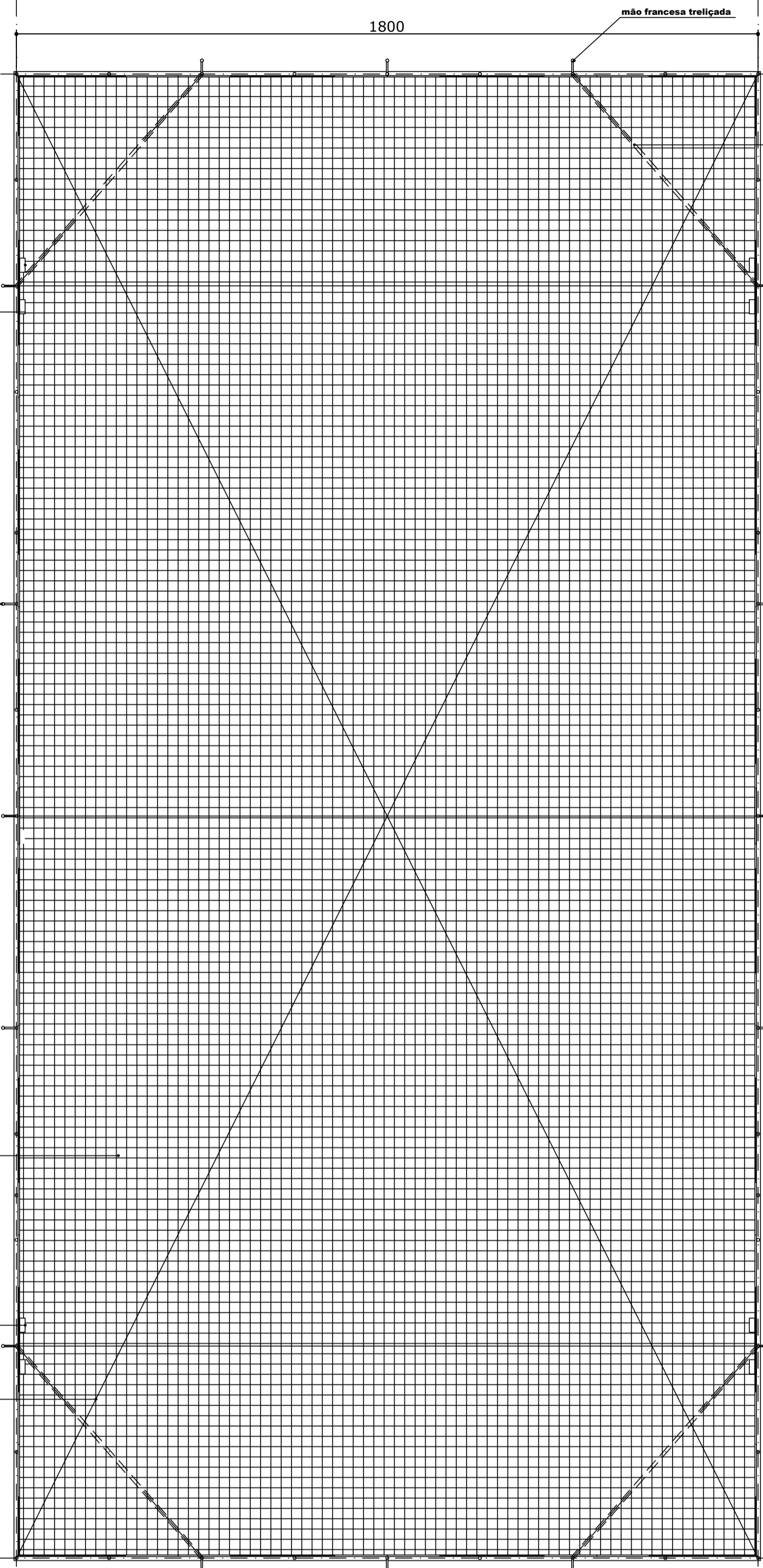
sistema de drenagem - externo

sistema de drenagem

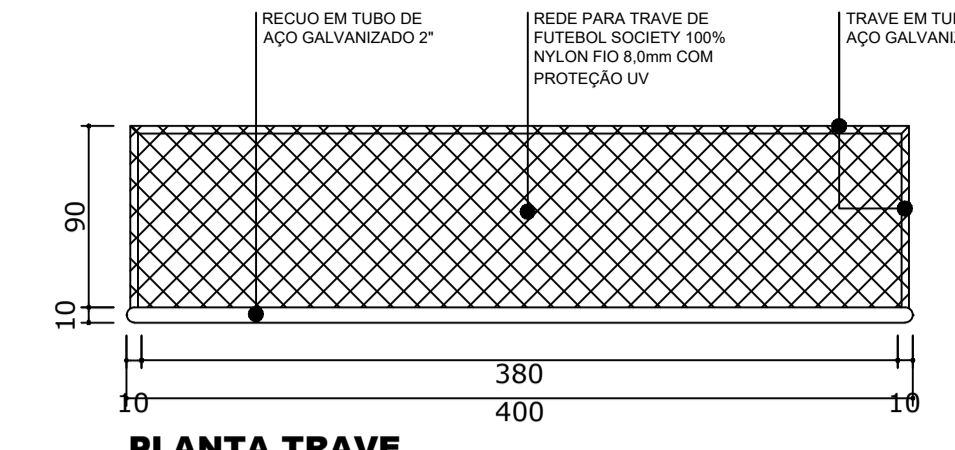
rede de cobertura polietileno 150mm

sistema de projetores p/ iluminação
leds 400w - 32000 lumens

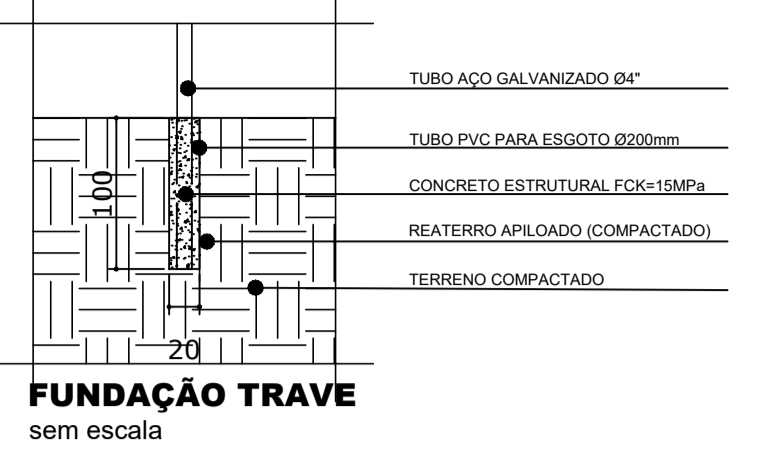
tirantes sustentação rede cobertura



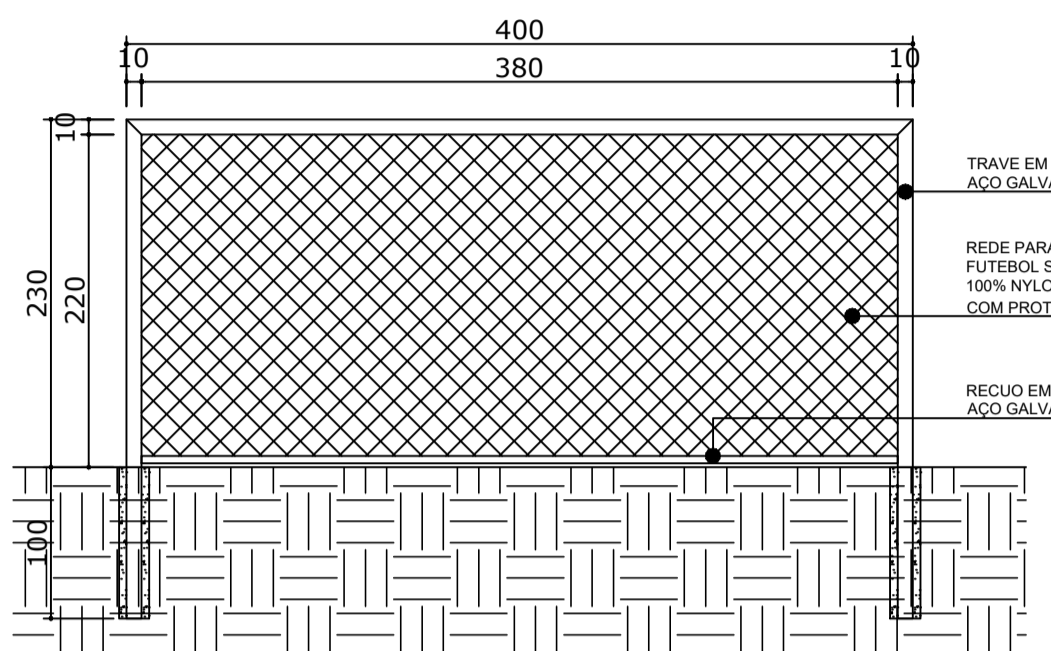
COBERTURA
escala 1:100



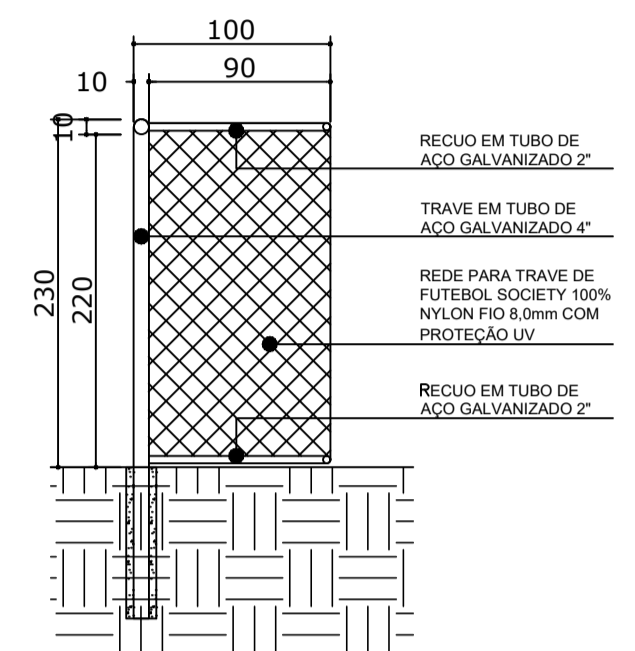
PLANTA TRAVE
sem escala



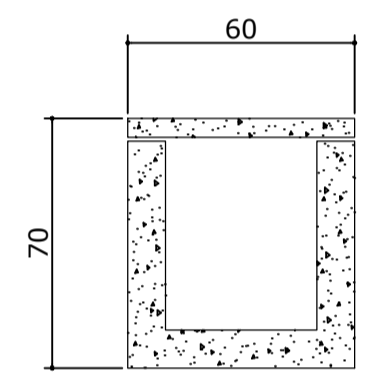
FUNDAÇÃO TRAVE
sem escala



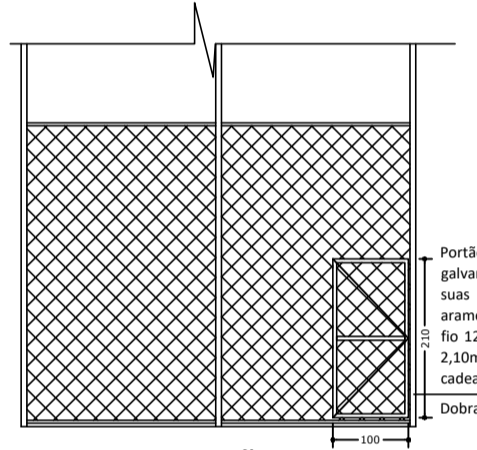
VISTA TRAVE
sem escala



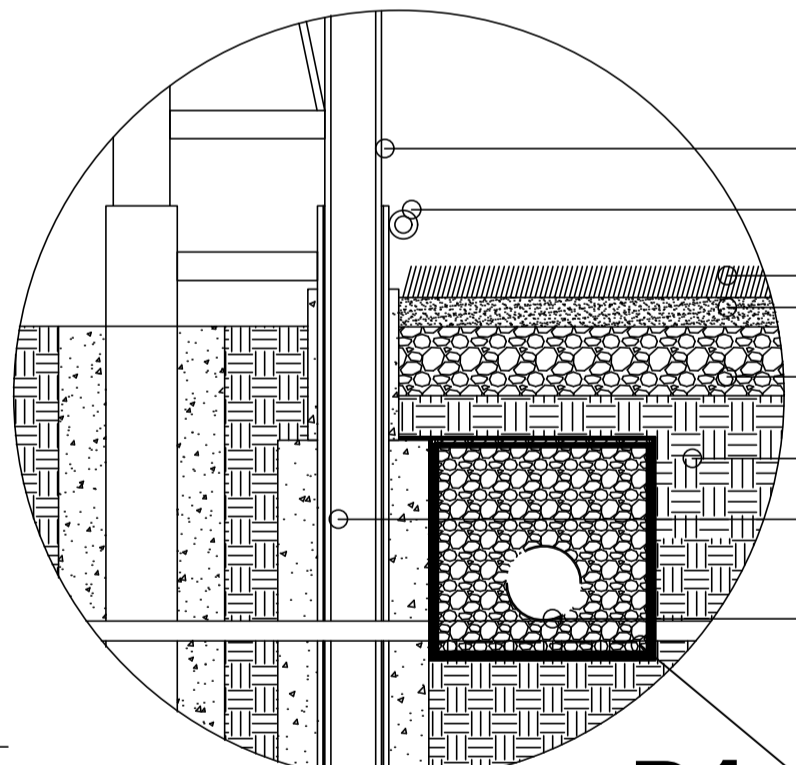
CORTE TRAVE
sem escala



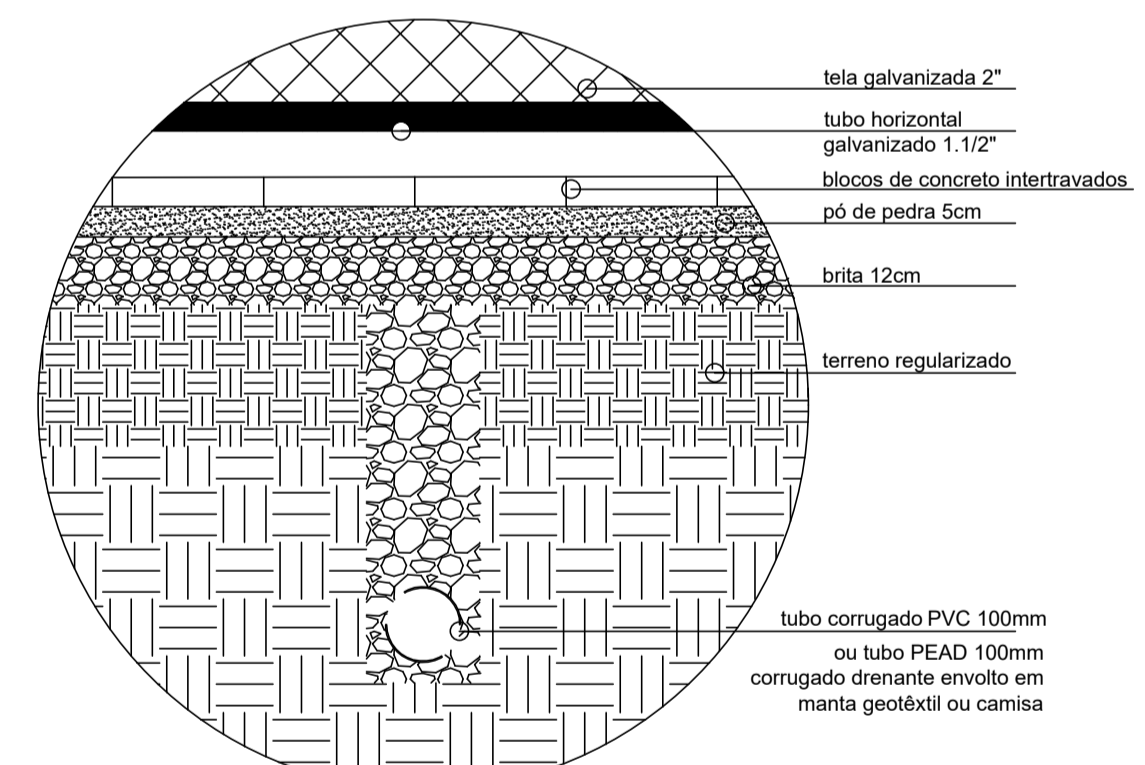
CORTE TRANSVERSAL
CAIXA CAPTAÇÃO em Concreto
sem escala



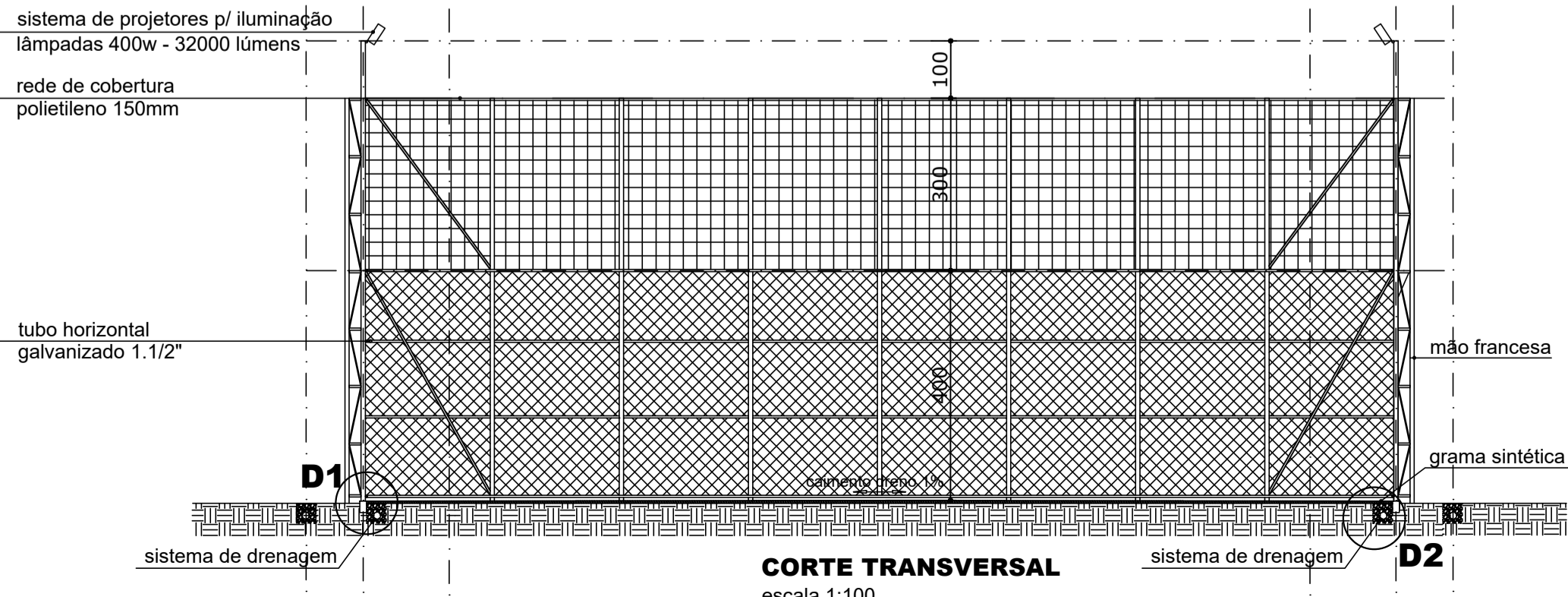
VISTA PORTÃO ACESSO
sem escala



DETALHE D1
sem escala



DETALHE VALA DE DRENAGEM EXTERNA
sem escala



CORTE TRANSVERSAL
escala 1:100

OBSERVAÇÃO:
O acesso para a quadra será feito através de um portão de 1m x 2,20m cuja localização obedecerá ao projeto de implantação. Para instalação da iluminação deve-se prever um ponto de energia trifásica próximo aos limites da quadra.

GOVERNO DO ESTADO DO PARANÁ
SEDU - SECRETARIA DO DESENVOLVIMENTO URBANO
SERVIÇO SOCIAL AUTÔNOMO PARANACIDADE

PROPRIETÁRIO: SERVIÇO SOCIAL AUTÔNOMO PARANACIDADE
MUNICÍPIO: NOVA ESPERANÇA DO SUDESTE
OBRA: MEU CAMPINHO
ESCRITÓRIO REGIONAL: FRANCISCO BELTRÃO
TÍTUL: NOVA ESPERANÇA DO SUDESTE
TIPO: CONSTRUÇÃO/ REFORMA
AUTOR DO PROJETO / REGISTRO PROF.: ARQ. HELIO ROBERTO MARZALEK JR. CAU A113575-9
PROJETO: ARQUITETÔNICO
REFERÊNCIA: CANCHA FUTEBOL SINTÉTICO
DESENHO: HELIO
DATA: JULHO/2018
ESCALA DO DESENHO: INDICADA
ARQUIVO: ARQ. MEU CAMPINHO_2018_R01

ARQ 02 10