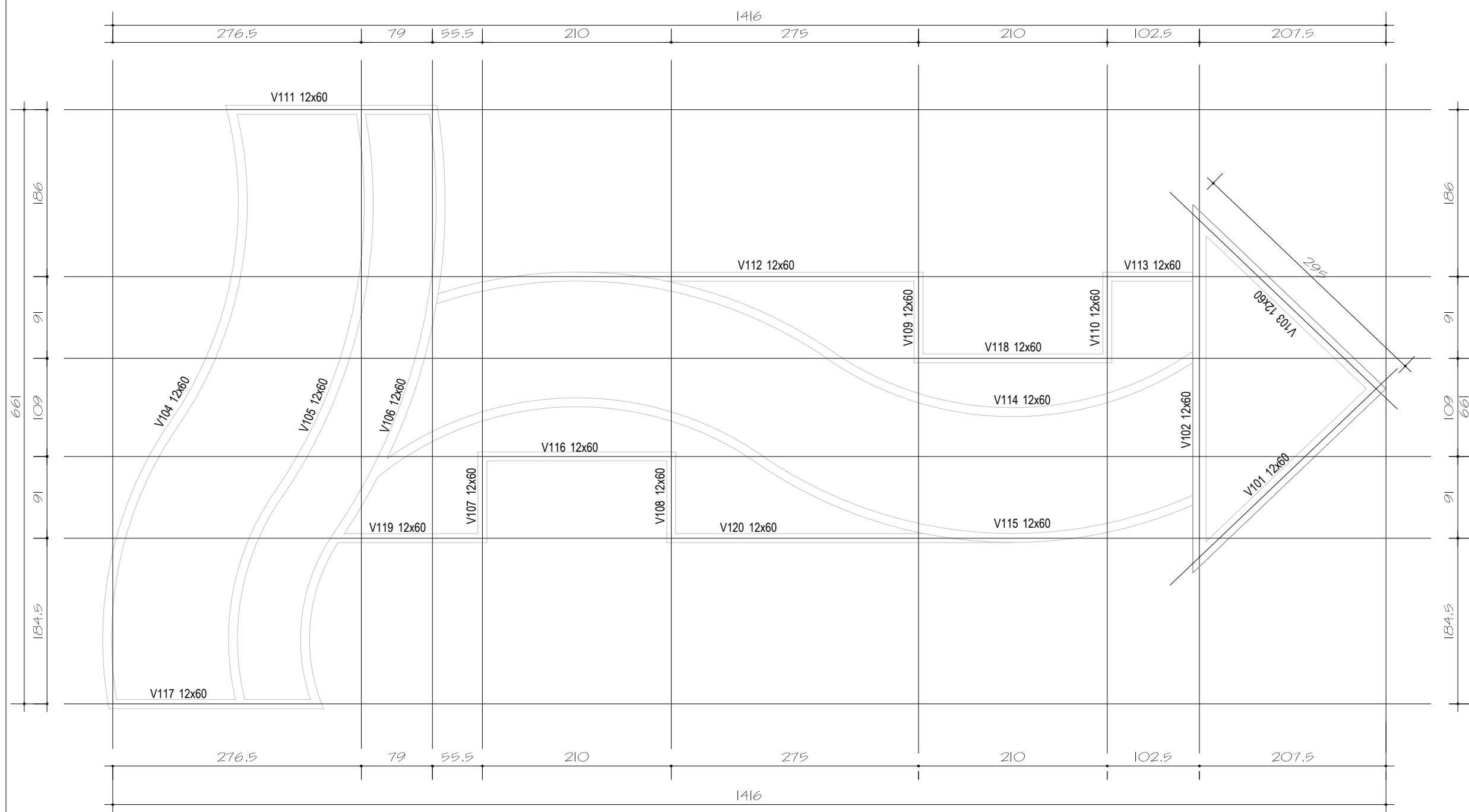


AÇO	DIAM	C.TOTAL (m)	PESO+10% (kg)
CA50	10.0	640	395
CA60	5.0	324.3	49.50

Vol. concreto total = 6.92 m<sup>3</sup>  
Área de forma total = 7.68m<sup>2</sup>

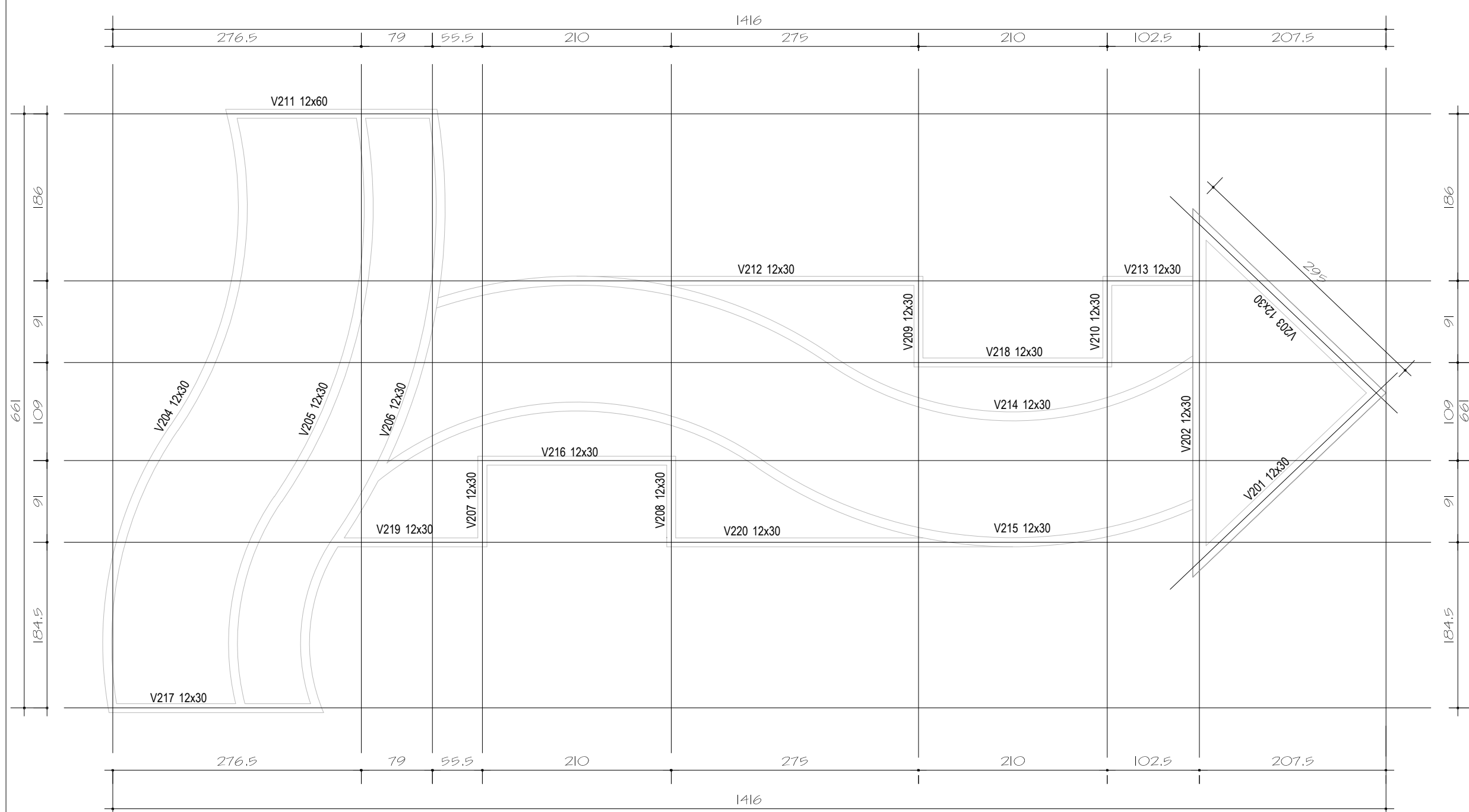
Floreira - MODELO V  
ESCALA 1/50



FORMAS VIGAS – NÍVEL 01 (BALDRAME)

(ATENÇÃO PARA AS COTAS, INDICAM OS EIXOS DOS ELEMENTOS ESTRUTURAIS)

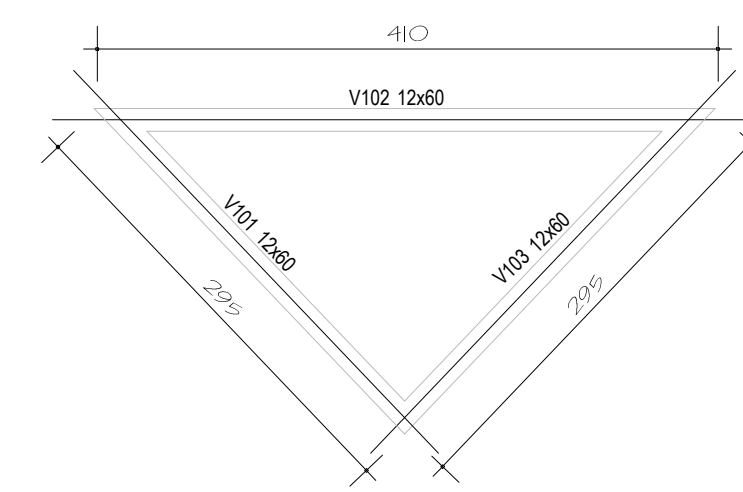
ESCALA 1/50



FORMAS VIGAS – NÍVEL 02

(ATENÇÃO PARA AS COTAS, INDICAM OS EIXOS DOS ELEMENTOS ESTRUTURAIS)

ESCALA 1/50



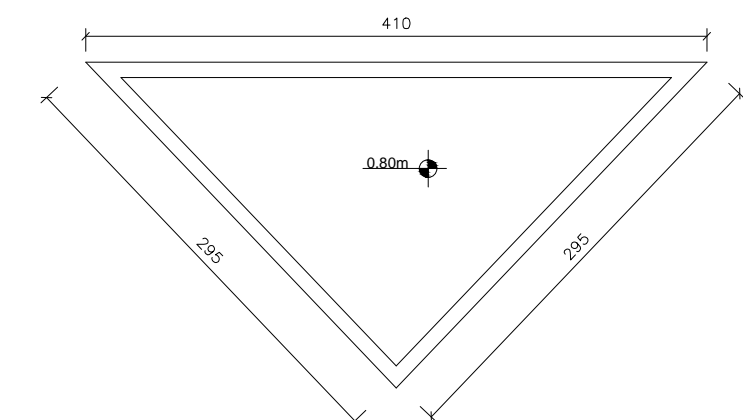
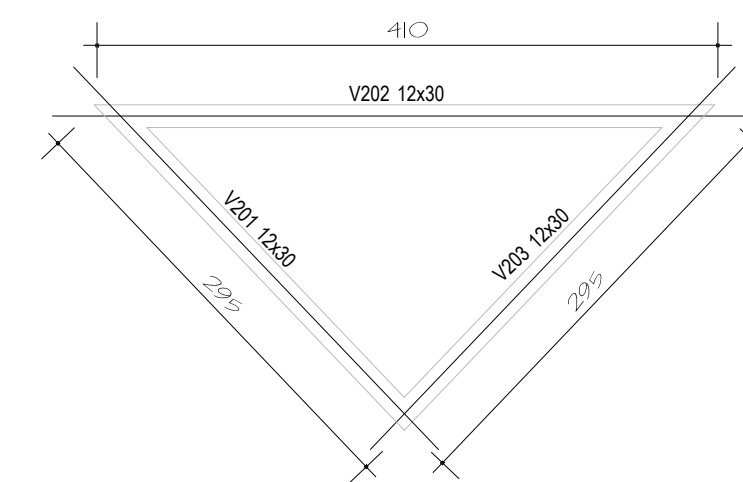
AÇO	DIAM	C.TOTAL (m)	PESO+10% (kg)
CA50	10.0	100	61.70
CA60	5.0	98.8	15.25

Vol. concreto total = 1.08 m<sup>3</sup>  
Área de forma total = 1.30m<sup>2</sup>

FORMAS VIGAS – NÍVEL 01 (BALDRAME)

(ATENÇÃO PARA AS COTAS, INDICAM OS EIXOS DOS ELEMENTOS ESTRUTURAIS)

ESCALA 1/50



FORMAS VIGAS – NÍVEL 02

(ATENÇÃO PARA AS COTAS, INDICAM OS EIXOS DOS ELEMENTOS ESTRUTURAIS)

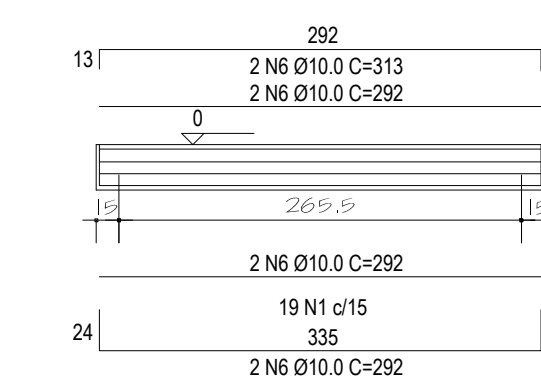
Floreira - MODELO III  
ESCALA 1/50

ESCALA 1/50

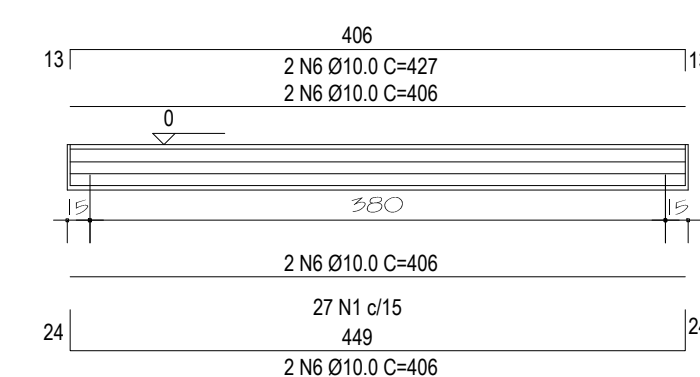
DETALHE VIGAS – NÍVEL 01 (BALDRAME)

ESCALA INDICADA

V101=V103



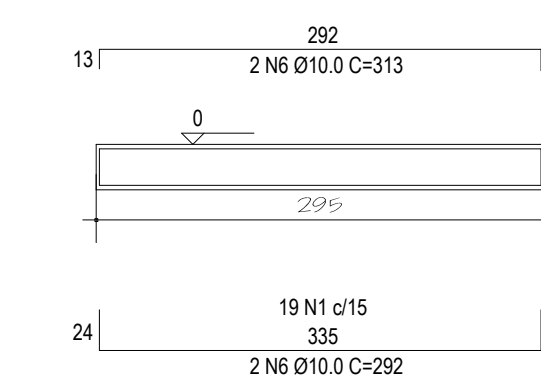
V102



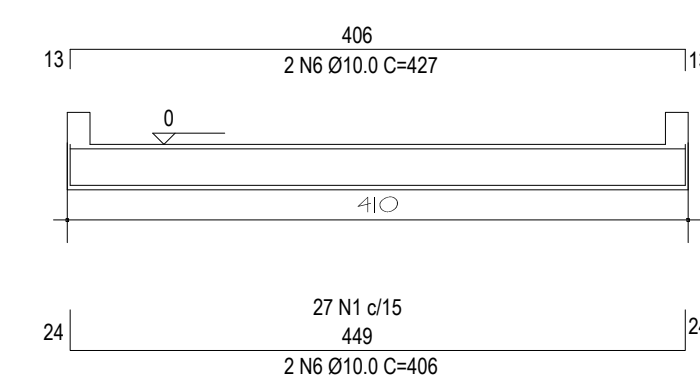
DETALHE VIGAS – NÍVEL 02

ESCALA INDICADA

V201=V203



V202



NOTA:  
Todas as vigas BALDRAMES das floreiras possuem armações de 60x12cm com estribos a cada 15 cm. Sendo elas contempladas com 06 vergalhões de bitola 10Ø MM. Já as vigas de nível II são contempladas com armações de 30x12cm com estribos a cada 15 cm e 04 vergalhões de bitola de 10Ø MM.

## JAIR STANGE

Administração 2017/2020  
NOVA ESPERANÇA DO SUDOESTE - PR

<p>DIREITOS AUTORAIS RESERVADOS - PROIBIDA CÓPIA SEM AUTORIZAÇÃO - LEI 9.610/98</p> <p>PROPRIETÁRIO: PREFEITURA MUNICIPAL DE NOVA ESPERANÇA DO SUDOESTE CNPJ: 95.589.289/0001-32</p> <p>RESP. TÉCNICO PROJETO: JOSSIANE APARECIDA CARNEIRO DA LUZ ARQUITETA E URBANISTA CAU A116238-1</p> <p>OBRA: PRAÇA NOVA ESPERANÇA DO SUDOESTE</p> <p>ENDEREÇO: AVENIDA IGUAÇU C/ AVENIDA VEREADOR GUILHERME LEANDRO LOTES 07 E 04 - QUADRA 15, CENTRO MUNICÍPIO DE NOVA ESPERANÇA DO SUDOESTE - PARANÁ</p> <p>ESPECIFICAÇÕES: Projeto ESTRUTURAL - floreira III e V</p>	<p>DESENHO: Jossiane</p> <p>DATA: 30/11/2018</p> <p>ÁREA: 1600,00 m<sup>2</sup></p> <p>ESCALAS: Indicada</p> <p>FRANCHA ANEXO:</p>
---	--

07