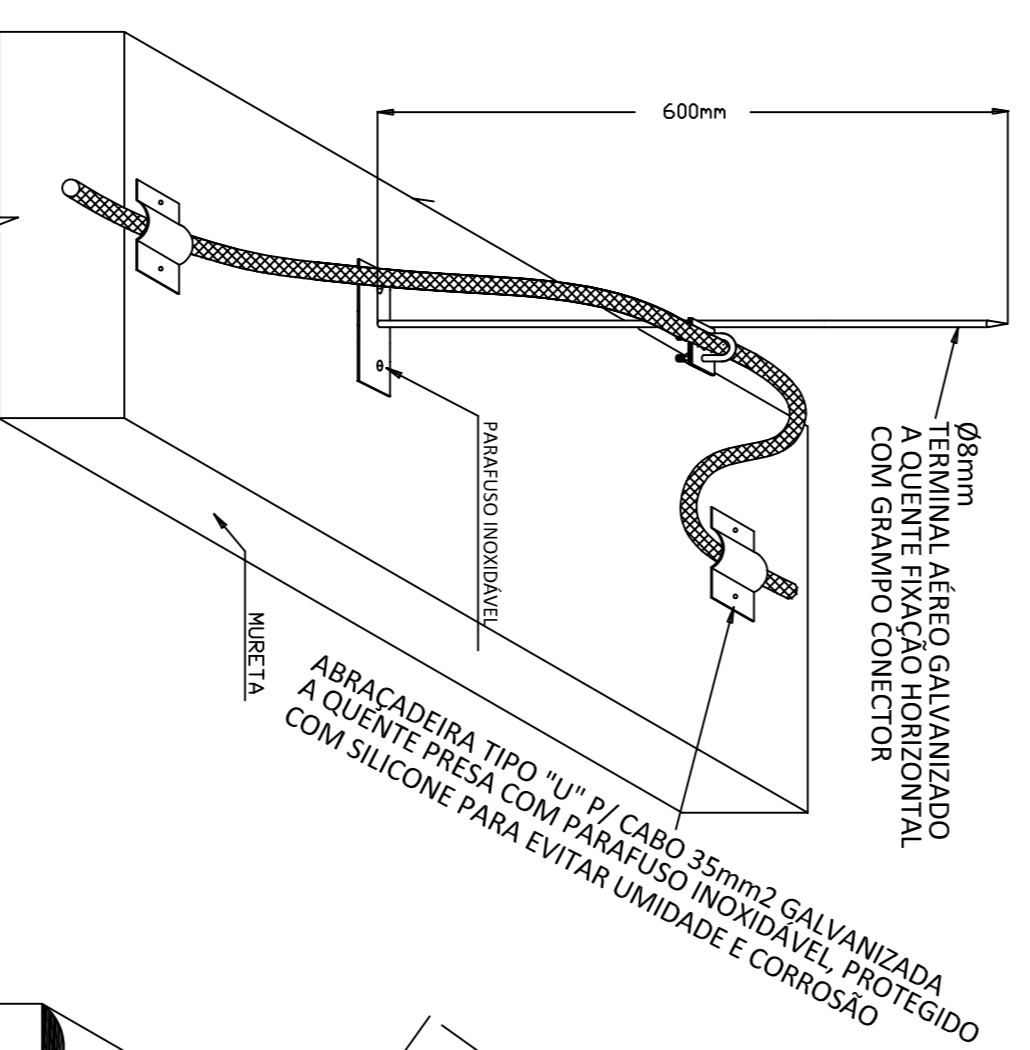
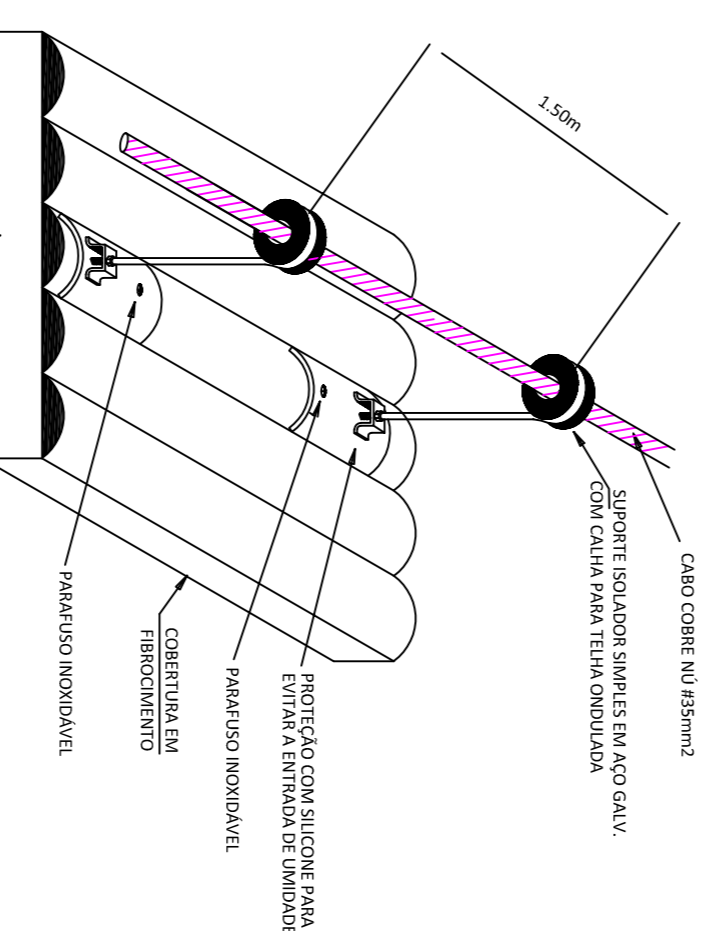


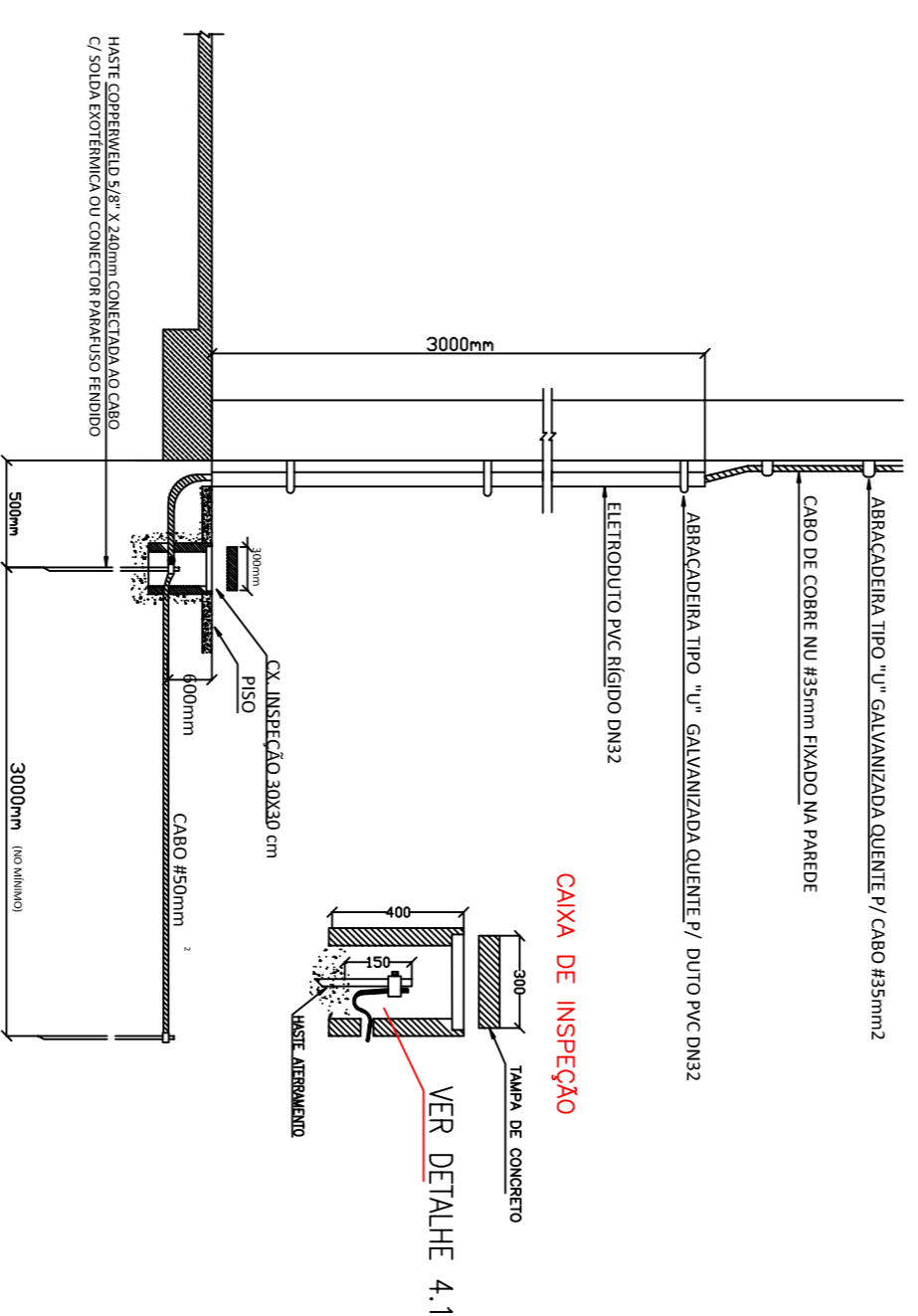
DETALHE DO ANEL CONTRA TENSÃO DE PASSO  
DETALHE 01



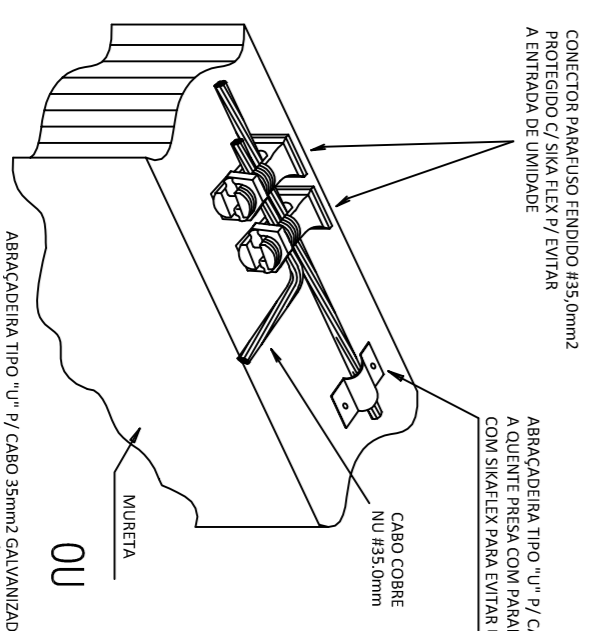
DETALHE 02



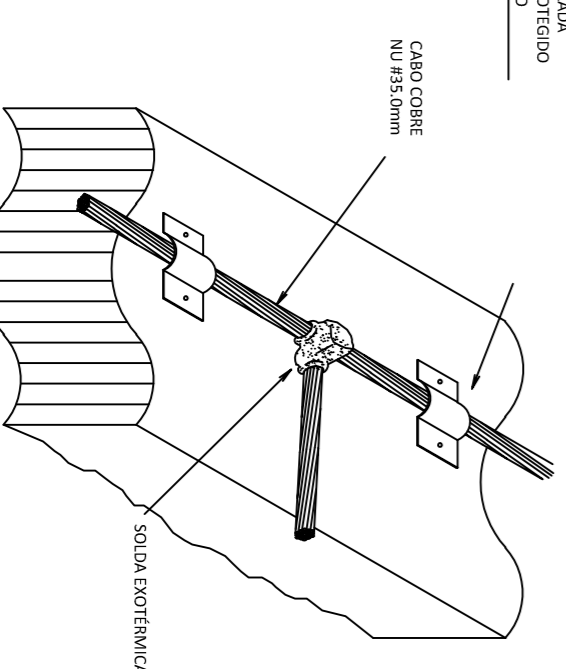
DETALHE 03



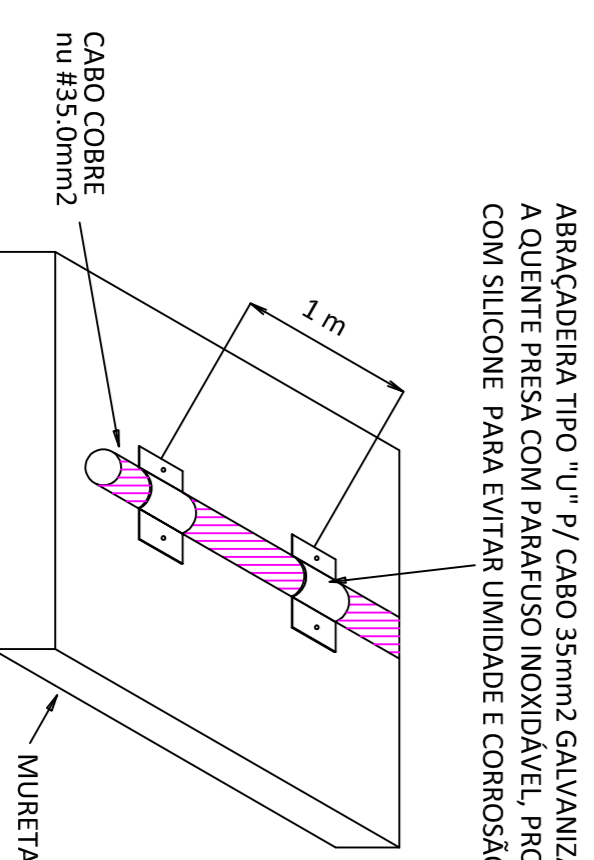
DETALHE 04



DETALHE 05

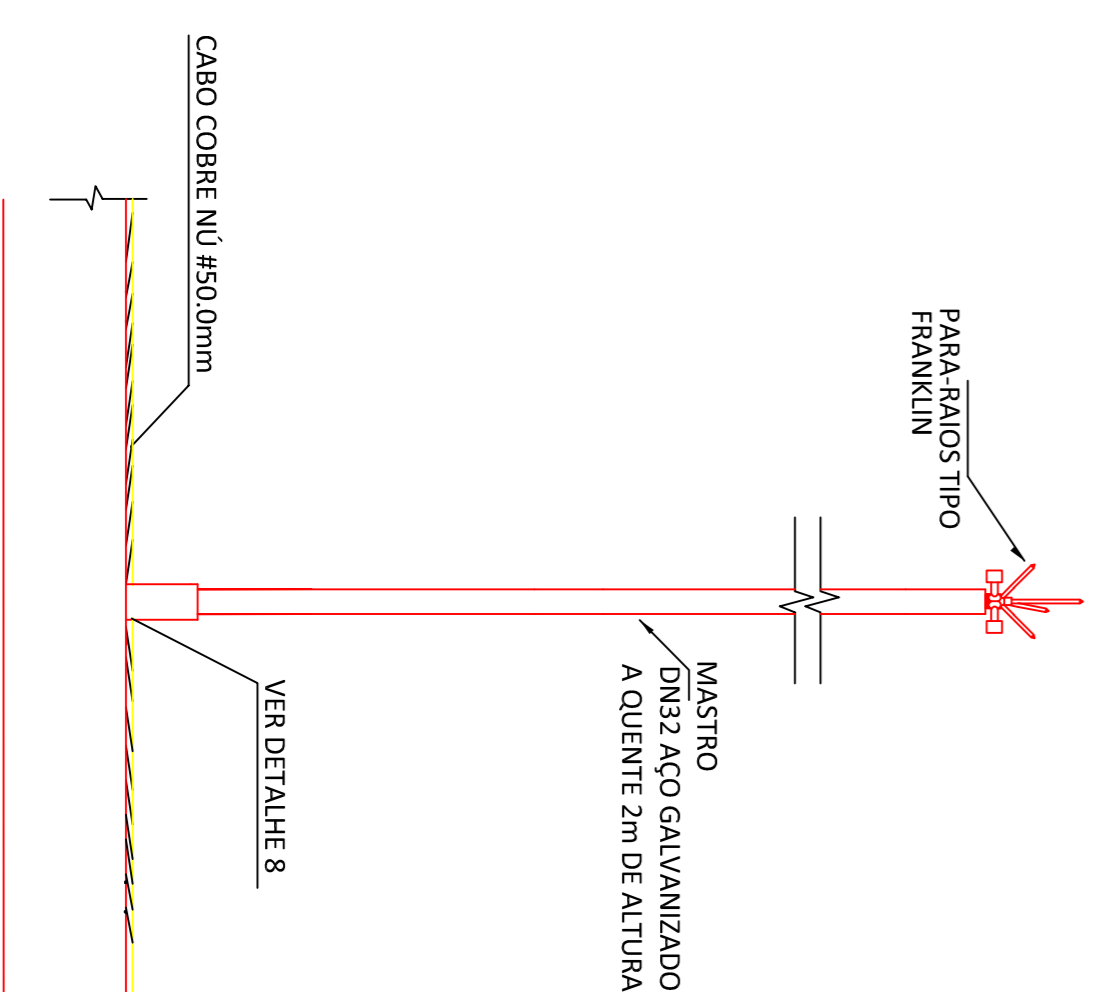


DETALHE DA DERIVAÇÃO DO CABO ATRAVÉS DE CONEXÃO ELÉTRICA (SOLA EXOTÉRMICA) OU CONEXÃO MECÂNICA (CONECTOR DE PRESSÃO)



A FIXAÇÃO DO CONDUTOR 35mm EM MALHA HORIZONTAL DEVERÁ SER A CADA 1 METRO E PARA AS DESCIDAS VERTICAIS DEVERÁ SER NO MÁXIMO A CADA 2 METROS.

DETALHE 06



DETALHE 07

NOTAS:

- 1- A MALHA DE ATERRAMENTO DEVERÁ SER EM FORMA DE ANEL, POR MEIO DE CABO DE COBRE NÚ 50mm<sup>2</sup> O HASTES DE ATERRAMENTO COPPERWELD Ø 5/8" X 2,40M DE FORA A ENTOURAR A CONSTRUÇÃO AFIXADA DESTA 0,50 METRO CONFORME PROJETO.
- 2- OS CABOS DE COBRE DEVEM ESTAR ENTERRADOS NO CHÃO A 80 cm DE PROFUNDIDADE A RESISTÊNCIA DE ATERRAMENTO NÃO PODERÁ SER SUPERIOR A 10 OHMS EM QUALQUER ÉPOCA DO ANO.
- 3- A MALHA DE ATERRAMENTO DOS QUADROS ELÉTRICOS DEVEM ESTAR INTERLIGADAS POR MEIO DE CONDUTOR DE COBRE NÚ 50mm<sup>2</sup> DE FORMA A FORMAR UMA ÚNICA MALHA CONFORME PROJETO.
- 4- TODOS OS EQUIPAMENTOS E INSTALAÇÃO DEVERÃO ESTAR DE ACORDO COM A NBR-5419, NBR-17240 E NBR-10898;
- 5- TODAS AS PARTES METÁLICAS DA COBERTURA E ESTRUTURA DEVERÃO ESTAR INTERLIGADAS, DE MODO QUE GARANTA UMA CONTINUIDADE PARA A TERRA.
- 6- AS HASTES DE ATERRAMENTO DEVERÃO FICAR AFASTADOS DAS FUNDADAÇÕES DA EDIFICAÇÃO, NO MÍNIMO, 50 cm, E 3m ENTRE SI;
- 7- O SISTEMA DE SPDA DEVERÁ TER MANUTENÇÃO PREVENTIVA ANUAL, E SEMPRE QUE ATINGIDO POR DESCARGAS ATMOSFÉRICAS PARA VERIFICAR EVENTUAIS IRREGULARIDADES E GARANTIR A EFICIÊNCIA DO SPDA;
- 8- A RESISTÊNCIA MÁXIMA DA MALHA DE TERRA DEVERÁ SER < 10 OHMS;
- 9- A MALHA DE TERRA DEVERÁ TER SUA RESISTÊNCIA MEDIDA QUANDO REALIZADO O TERMINO DE SUA EXECUÇÃO.
- 10- TODOS OS ELEMENTOS DO PARA-RAIO ESTARÃO EM UMA DISTÂNCIA MÍNIMA DE 2,0 METROS DA CENTRAL DE GÁS E DE SUAS TUBULAÇÕES;
- 11- CONSULTAR MEMORIAL TÉCNICO DESCRITIVO PARA DETALHES E ORIENTAÇÕES SOBRE O PROJETO DE SPDA.

NOTAS GERAIS:

- 1 - AS ANTENAS COLETIVAS OU PARTICULARES DE TV, O BALIZADOR AÉREO, AS ESCADAS MARINHEIROS, BEM COMO QUALQUER ESTRUTURAS METÁLICAS INSTALADAS NA COBERTURA DA EDIFICAÇÃO OU DO SUBSOLO DEVERÃO SER INTERLIGADAS AO SISTEMA DE PROTEÇÃO OU ATERRAMENTO.
- 2 - ESTE PROJETO É INTERAMENTE BASEADO NA NBR5419/2015 (PROTEÇÃO DE ESTRUTURAS CONTRA DESCARGAS ATMOSFÉRICAS) E COMPLEMENTADO PELA NBR 2410/2004 (INSTALAÇÕES ELÉTRICAS DE BAIXA TENSÃO).
- 3 - CONFORME TABELAS, ESTE SISTEMA GERERE, APROXIMADAMENTE, 85% DE PROTEÇÃO CONTRA OS RISCOS DE DANOS POR RÁDIO ELETROMAGNÉTICO, DANOS DE QUALQUER NATUREZA QUE VENHAM OCORRER, E INDISPENSÁVEL RIGOROSAMENTE O PROJETO, SENDO OBRIGATORIA A CONSULTA AO PROJETISTA PARA QUALQUER ALTERAÇÃO NO PROJETO.
- 4 - É INDISPENSÁVEL A REALIZAÇÃO DAS INSTALAÇÕES 1/2" POR ANO E APÓS A INCIDÊNCIA DE DESCARGA ATMOSFÉRICA, EXCUTINDO AS MANUTENÇÕES NECESSÁRIAS PARA GARANTIR A EFICIÊNCIA DO SISTEMA AO LONGO TEMPO.
- 5 - DEVERÃO SER EXECUTADAS AS LIGAÇÕES EQUIPOTENCIAIS DO SPDA COM AS FERRAGENS DAS ESTRUTURAS E COM OS PONTOS METÁLICAS EM VÁRIOS PONTOS ELIMINANDO O RISCO DE CENTELHAMENTO FERROSO.

VERSÃO	DISCIPLINARIZAÇÃO	RES.	DATA
00	EMISSÃO INICIAL	ANDRÉ	09/01/2019
01	CORREÇÃO DE LEGENDA	ANDRÉ	10/04/2019

RESPONSÁVEL TÉCNICO:

ANDRÉ LUIZ CANZI  
Engenheiro Eletricista/CREA - PR 12628/D  
andrecanzi@gmail.com, (41) 9 9922-8345

PROPRIETÁRIO:

MUNICÍPIO DE NOVA ESPERANÇA DO SUDOESTE - PR  
CNPJ: 95.589.289/0001-32

OBRA:

GINÁSIO DE ESPORTE MUNICIPAL DE NOVA ESPERANÇA DO SUDOESTE - PR.

PROJETO ELÉTRICO:

PROJETO ELÉTRICO DE SISTEMA DE PROTEÇÃO CONTRA DESCARGAS ATMOSFÉRICAS - SPDA.

LOCAL DA OBRA:

AVENIDA VEREADOR GUILHERME LEANDRO, ESQUINA COM A RUA MARTIM DE PIERI, CENTRO, NOVA ESPERANÇA DO SUDOESTE - PR.

ÁREA	ESCALA	VERSÃO	PRANCHETA 02	SPDA-02/04
1.696,47 m <sup>2</sup>	09/01/2019	SEM ESCALA	01	