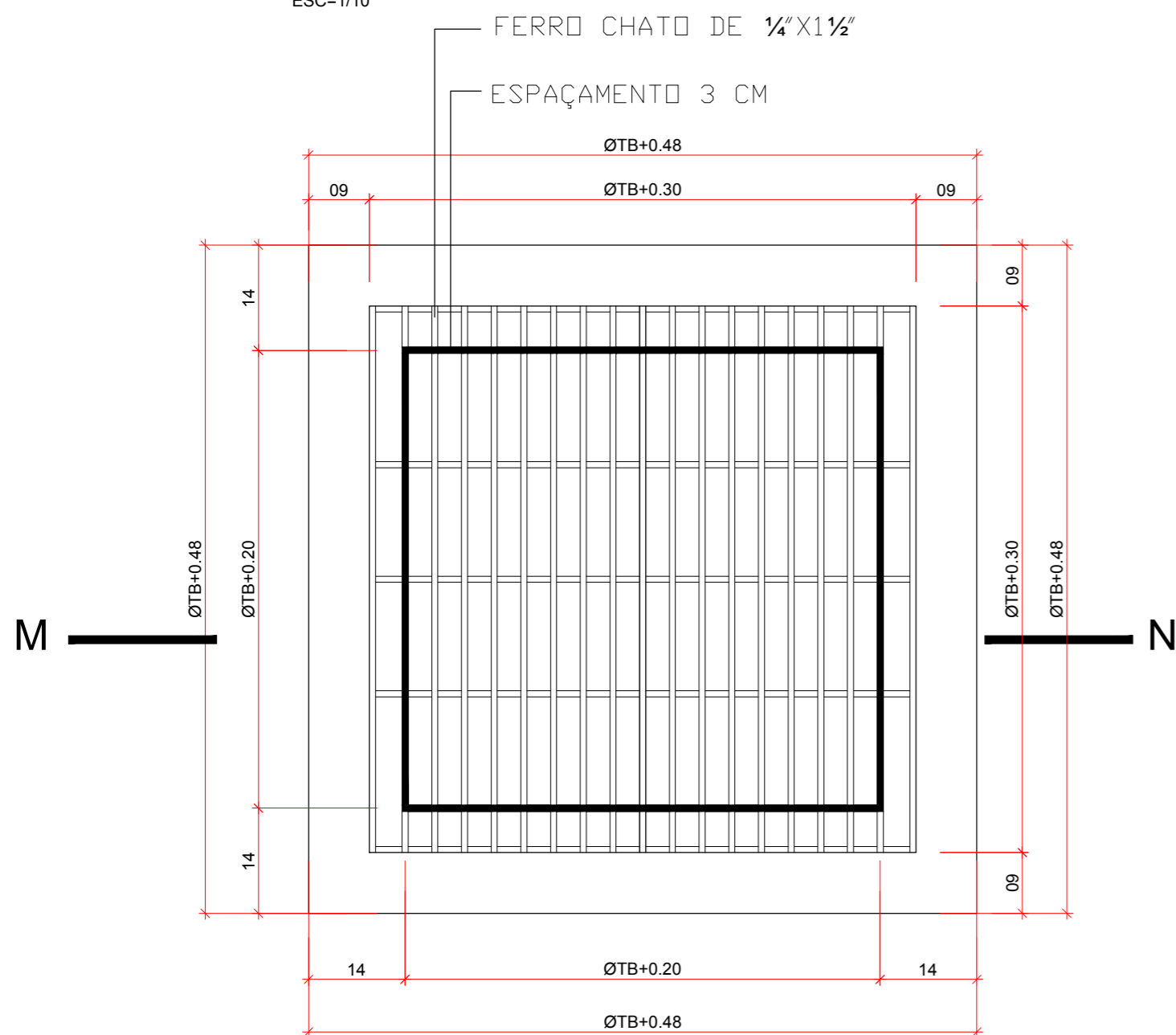


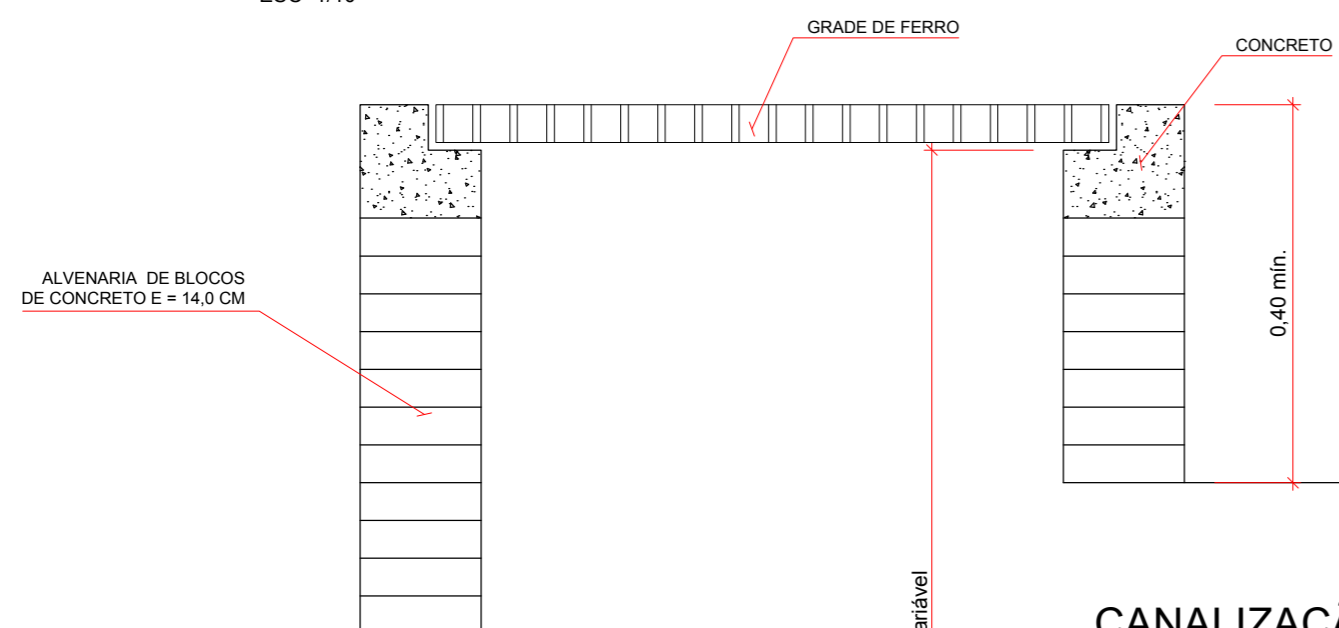
# BOCAS DE LOBO

ESC=1/10



# PLANTA BAIXA

ESC=1/10



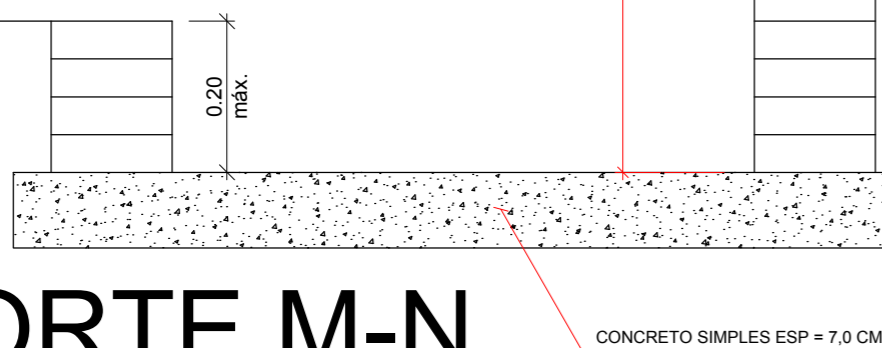
CANALIZAÇÃO JUSANTE

CANALIZAÇÃO MONTANTE

\* A ALVENARIA DE BLOCOS DE CONCRETO DEVERÁ SER REVESTIDA, INTERNAMENTE, COM MASSA ÚNICA TRAÇO 1:2:8

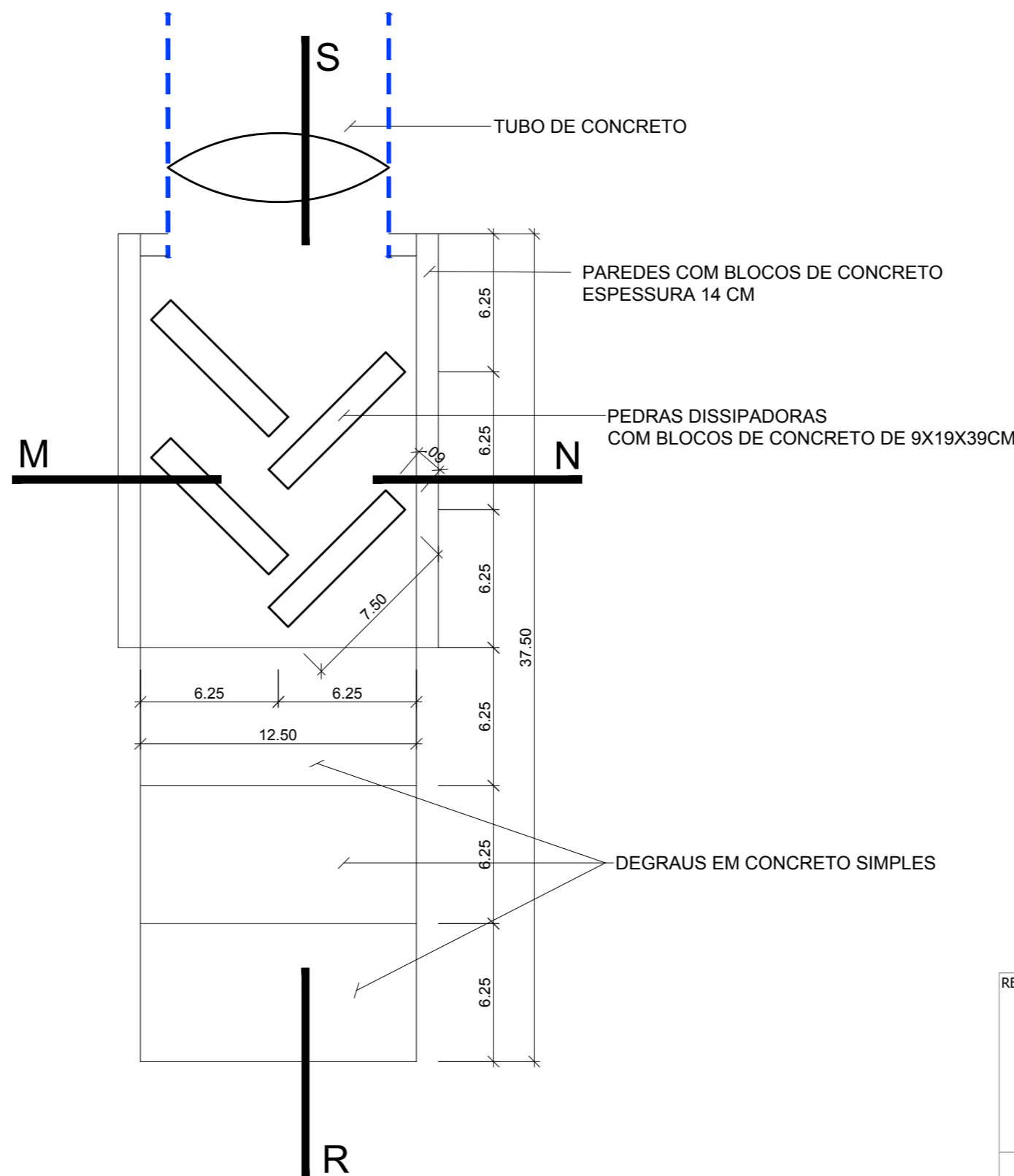
# CORTE M-N

ESC=1.10



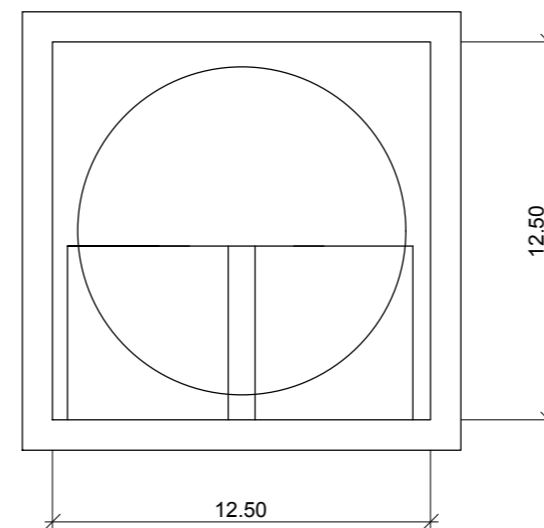
# DISSIPADOR DE ENERGIA

ESC=1/20



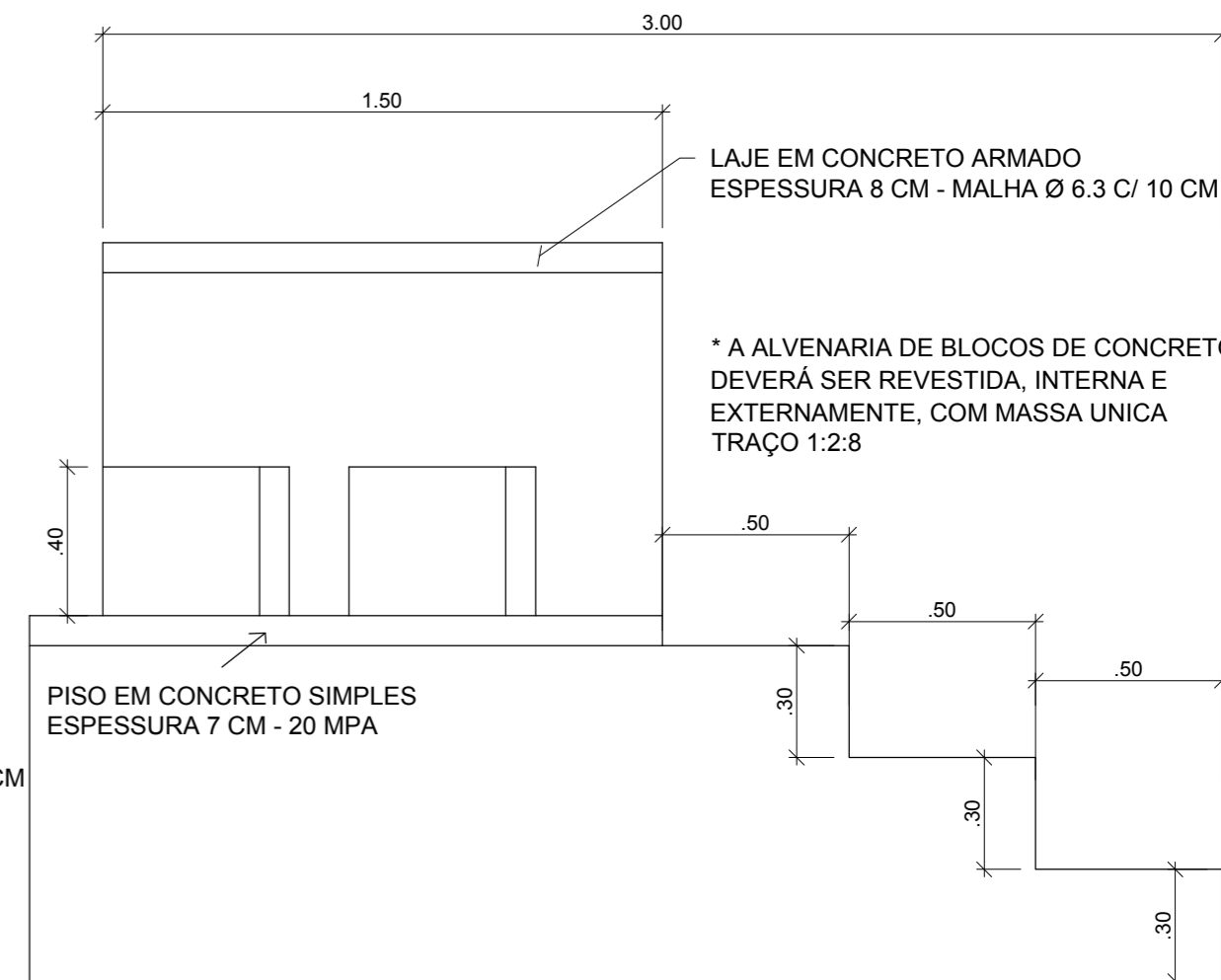
# PLANTA BAIXA

ESC=1/20



# CORTE M-N

ESC=1/20



# CORTE R-S

ESC=1/20

GRADE DE FERRO CHATO PARA BOCAS DE LOBO	
DIMENSAO BOCA	PESO DA GRASE
70 X 70 CM	45 KG
90 X 90 CM	65 KG
110 X 110 CM	125 KG

PROFISSIONAL	PROFISSIONAL	PROPRIETÁRIO
RESPONSÁVEL TÉCNICO PELO PROJETO:	RESPONSÁVEL TÉCNICO PELA EXECUÇÃO:	PROPRIETÁRIO DA OBRA:

CARIMBOS E ANOTAÇÕES



<b>PROJETO:</b> Recapeamento Asfáltico e Construção de Passeios		DOCUMENTO EMITIDO PARA: <input type="checkbox"/> Anteprojeto <input checked="" type="checkbox"/> Aprovação Legal <input type="checkbox"/> Execução
<b>PROPRIETÁRIO (A):</b> Prefeitura de Nova Esperança do Sudoeste	CPF/CNPJ: 95.589.289/0001-32	
CIDADE/ESTADO: Nova Esperança do Sudoeste   Paraná		<b>DRENAGEM</b>
CONTEÚDO: Detalhe Boca de Lobo e Dissipador.		REVISÃO: 01
ESCALA: Indicada		DATA: Dezembro/2017
DESENHO: Junior Tazinasso		<b>DR-01/01</b>