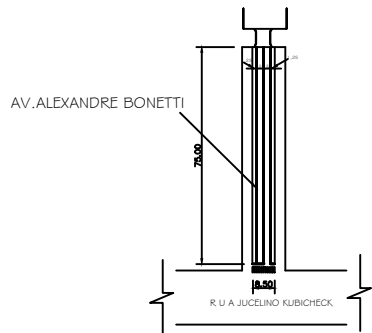


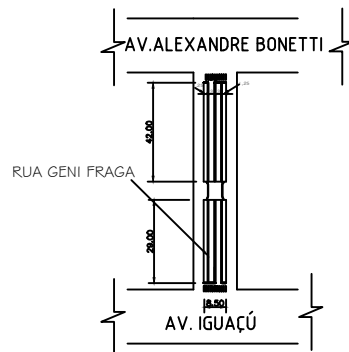
DETALHE DA SINALIZAÇÃO



TRECHO 01: AVENIDA ALEXANDRE BONETTI
ENTRE RUA JUCÉLINO KUBICHECK E RUA GENI FRAGA
ESCALA 1/1.000

ÁREA TRECHO 01:	
PINTURA BRANCA	23,60 m ²
PINTURA AMARELA	15,00 m ²

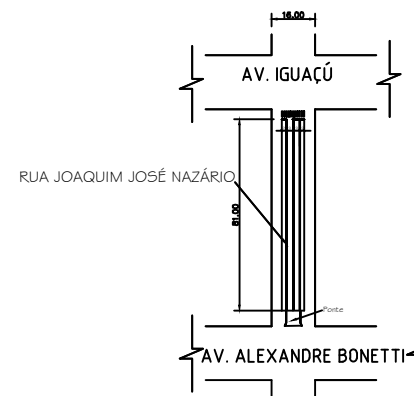
DETALHE DA SINALIZAÇÃO



TRECHO 02: RUA GENI FRAGA
ENTRE AV. IGUAÇÚ E AV. ALEXANDRE BONETTI
ESCALA 1/1.000

ÁREA TRECHO 02:	
PINTURA BRANCA	31,40 m ²
PINTURA AMARELA	14,20 m ²

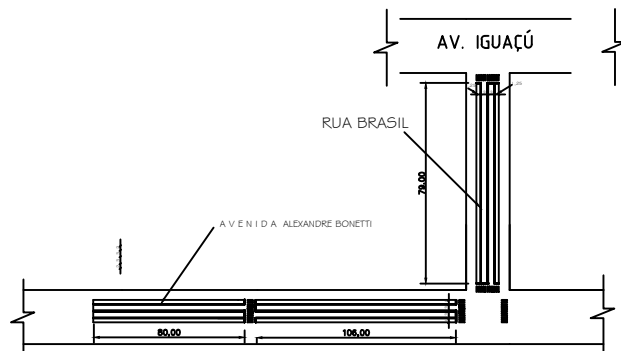
DETALHE DA SINALIZAÇÃO



TRECHO 03: RUA JOAQUIM JOSÉ NAZÁRIO
ENTRE AV. IGUAÇÚ E AV. ALEXANDRE BONETTI
ESCALA 1/1.000

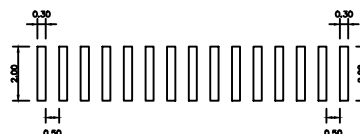
ÁREA TRECHO 03:	
PINTURA BRANCA	34,60 m ²
PINTURA AMARELA	16,20 m ²

DETALHE DA SINALIZAÇÃO



TRECHO 04: AVENIDA ALEXANDRE BONETTI E RUA BRASIL

ÁREA TRECHO 04:	
PINTURA BRANCA	88,60 m ²
PINTURA AMARELA	53,00 m ²



DETALHE PINTURA FAIXA DE PEDESTRES
ESCALA 1/100

TOTAL ÁREAS PINTURA HORIZONTAL:	
PINTURA BRANCA	178,20 m ²
PINTURA AMARELA	98,40 m ²

LEGENDA DE SINALIZAÇÃO VERTICAL URBANA

- obs. 1: os trechos 01, 02, 03 e 04 possuem placas com o nome das ruas.
obs. 2: os trechos 01, 02, 03 e 04 possuem sinalização vertical.

- LEGENDA DE SINALIZAÇÃO
- faixas amarelas
 - faixas brancas

TÍTULO: RECIFE ASFÁLTICO SOBRE PAVIMENTAÇÃO POLIMÉRICA E PAVIMENTAÇÃO POLIMÉRICA EM VIAS PÚBLICAS URBANAS		LOCAL: NOVA ESPERANÇA DO SUDOESTE/PR	
PROPOSTOR: MUNICÍPIO DE NOVA ESPERANÇA DO SUDOESTE		DATA: fevereiro/2016	
PERÍMETRO URBANO		SITUAÇÃO: INDICADA	
PÁVIMENTO: PAVIMENTAÇÃO COM C.B.U.Q.		ÁREA: 4.878,19 m ²	
AUTOR: ANTONIO		PROJETA: [blank]	
SINALIZAÇÃO / PINTURA		DATA: 04/05	