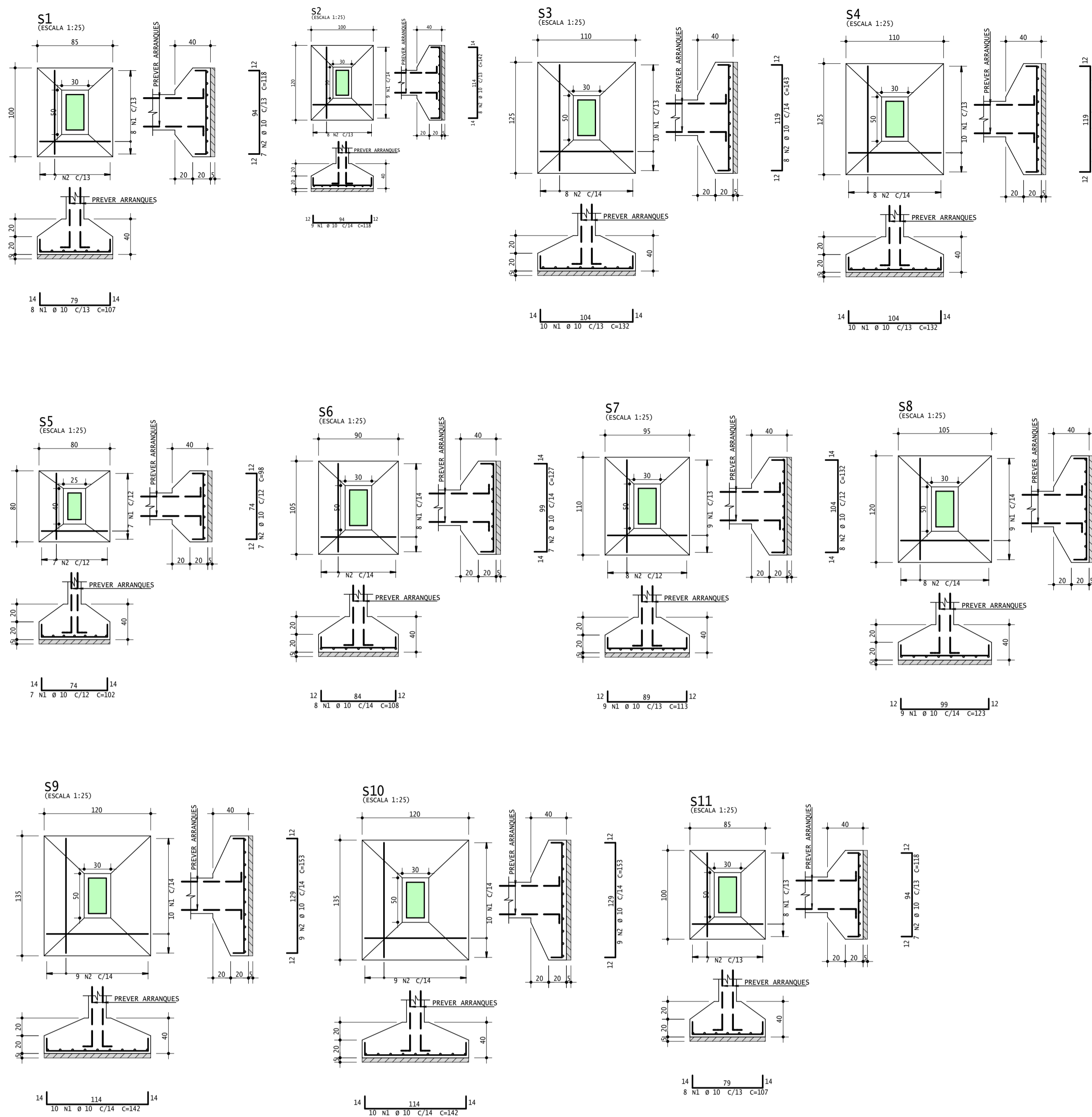
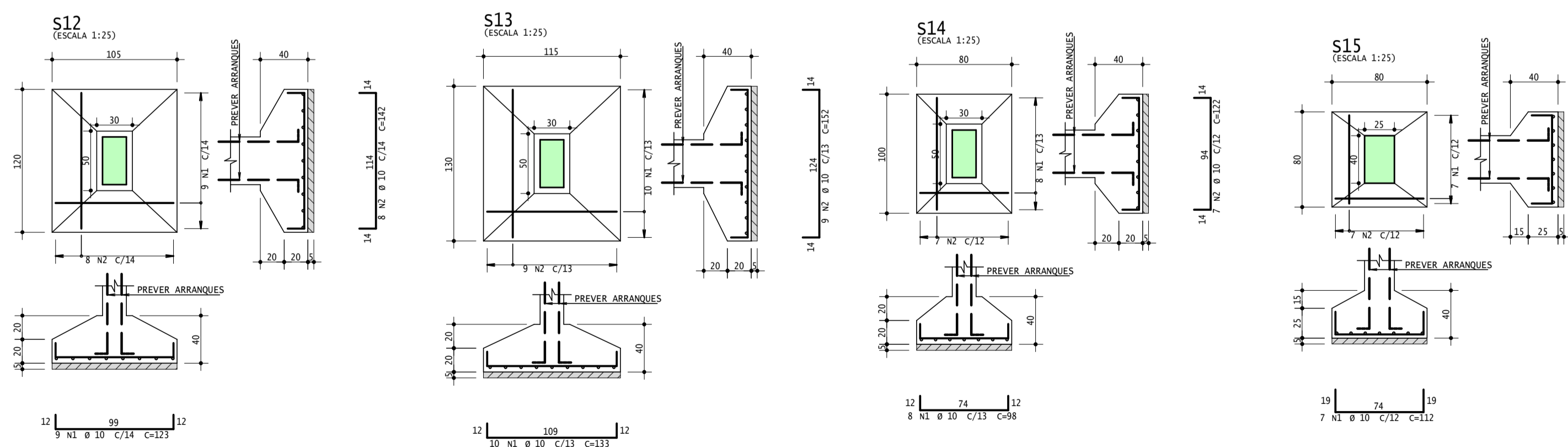


PLANTA DE LOCAÇÃO
ESC. 1:50



| AÇO | POS | BIT | QUANT | COMPRIMENTO | |
|-----|-----|-----|-------|-------------|-------|
| | | | | UNIT | TOTAL |
| | | mm | | cm | cm |
| S1 | 50A | 1 | 10 | 107 | 856 |
| | 50A | 2 | 10 | 118 | 826 |
| S2 | 50A | 1 | 10 | 9 | 1062 |
| | 50A | 2 | 10 | 142 | 1136 |
| S3 | 50A | 1 | 10 | 10 | 1320 |
| | 50A | 2 | 10 | 143 | 1144 |
| S4 | 50A | 1 | 10 | 10 | 1320 |
| | 50A | 2 | 10 | 8 | 1144 |
| S5 | 50A | 1 | 10 | 7 | 714 |
| | 50A | 2 | 10 | 98 | 686 |
| S6 | 50A | 1 | 10 | 8 | 864 |
| | 50A | 2 | 10 | 7 | 889 |
| S7 | 50A | 1 | 10 | 9 | 1017 |
| | 50A | 2 | 10 | 8 | 1056 |
| S8 | 50A | 1 | 10 | 9 | 1107 |
| | 50A | 2 | 10 | 8 | 1136 |
| S9 | 50A | 1 | 10 | 10 | 1420 |
| | 50A | 2 | 10 | 153 | 1377 |
| S10 | 50A | 1 | 10 | 10 | 1420 |
| | 50A | 2 | 10 | 9 | 1377 |
| S11 | 50A | 1 | 10 | 8 | 856 |
| | 50A | 2 | 10 | 7 | 826 |
| S12 | 50A | 1 | 10 | 9 | 1107 |
| | 50A | 2 | 10 | 8 | 1136 |
| S13 | 50A | 1 | 10 | 10 | 1330 |
| | 50A | 2 | 10 | 152 | 1368 |
| S14 | 50A | 1 | 10 | 8 | 784 |
| | 50A | 2 | 10 | 7 | 854 |
| S15 | 50A | 1 | 10 | 7 | 784 |
| | 50A | 2 | 10 | 7 | 756 |

| RESUMO DE AÇO | | | |
|---------------|-----|-------|---------|
| AÇO | BIT | COMPR | PESO |
| | | m | kgf |
| 50A | 10 | 317 | 195 |
| Peso Total | | 50A = | 195 kgf |



| | |
|---|---|
| CONCRETO fck = 25 Mpa ECS = Ver na Planta | OBRA N.º 0001 |
| CLIENTE PREFEITURA DE NOVA ESPERANÇA DO SUDOESTE | REV. N.º 001 |
| OBRA ESTADIO MUNICIPAL | TÍTULO PLANTA DE LOCAÇÃO DET. SAPATAS |
| S1 / S2 / S3 / S4 / S5 S6 / S7 / S8 / S9 / S10 S11 / S12 / S13 / S14 S15 | DATA 27/10/2023 |
| ESCALA Indicada | COORD. EST-FUN-FUN-001-000 |
| ENC.º GUILHERME DIESEK | |