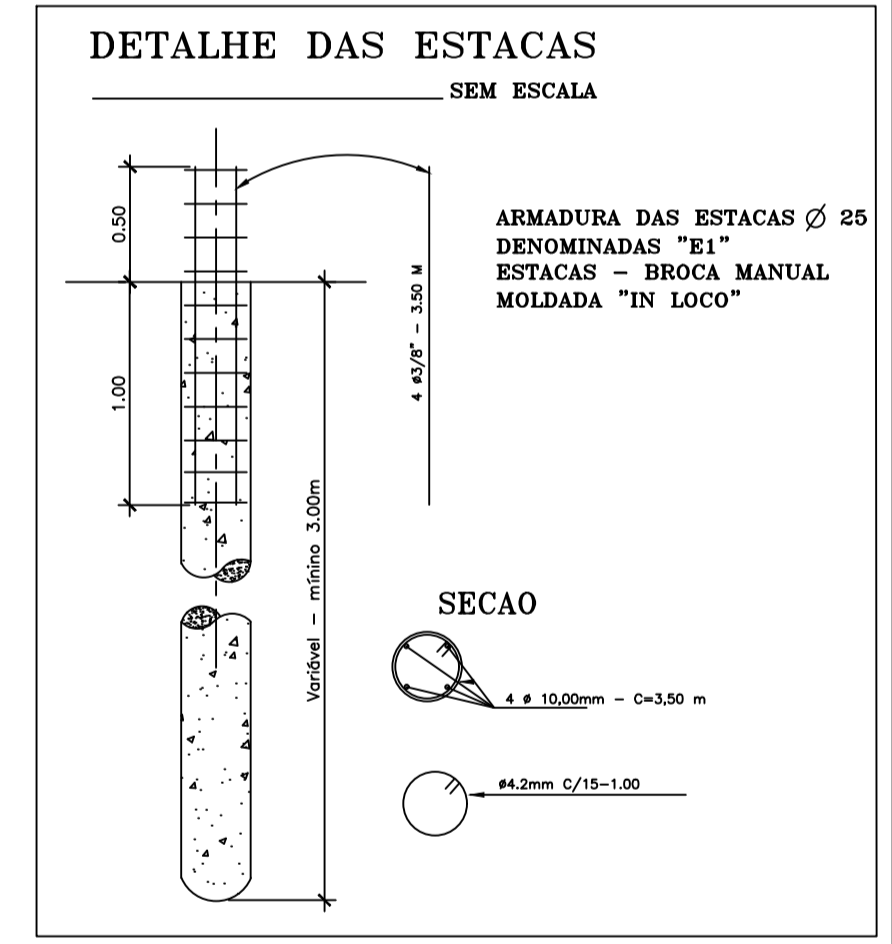


Vigas				Pilares			
Nome	Seção (cm)	Elevação (cm)	Nível (cm)	Nome	Seção (cm)	Elevação (cm)	Nível (cm)
V1	15x40	0	0	P1	23x40	0	0
V2	15x40	0	0	P2	23x40	0	0
V3	15x40	0	0	P3	23x40	0	0
V4	15x40	0	0	P4	23x40	0	0
V5	15x40	0	0	P5	15x40	0	0
V6	15x40	0	0	P6	23x40	0	0
V7	15x40	0	0	P7	23x40	0	0
V8	15x40	0	0	P8	23x40	0	0
V9	15x40	0	0	P9	23x40	0	0
V10	15x40	0	0	P10	23x40	0	0
V11	15x40	0	0	P11	15x40	0	0
V12	15x40	0	0	P12	15x40	0	0
V13	15x40	0	0	P13	23x40	0	0
V14	15x40	0	0	P14	15x40	0	0
V15	15x40	0	0	P15	15x40	0	0
V16	15x40	0	0	P16	23x40	0	0
V17	15x40	0	0	P17	15x40	0	0
V18	15x40	0	0	P18	23x40	0	0
				P19	23x40	0	0
				P20	15x40	0	0
				P21	23x40	0	0
				P22	23x40	0	0
				P23	23x40	0	0
				P24	23x40	0	0
				P25	23x40	0	0
				P26	23x40	0	0
				P27	23x40	0	0
				P28	23x40	0	0
				P29	23x40	0	0
				P30	23x40	0	0

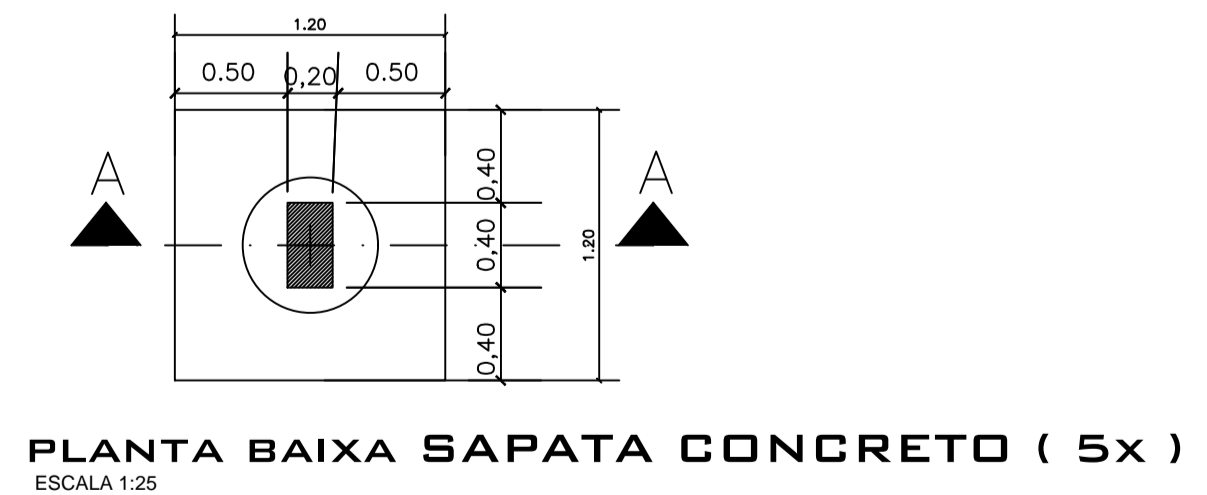
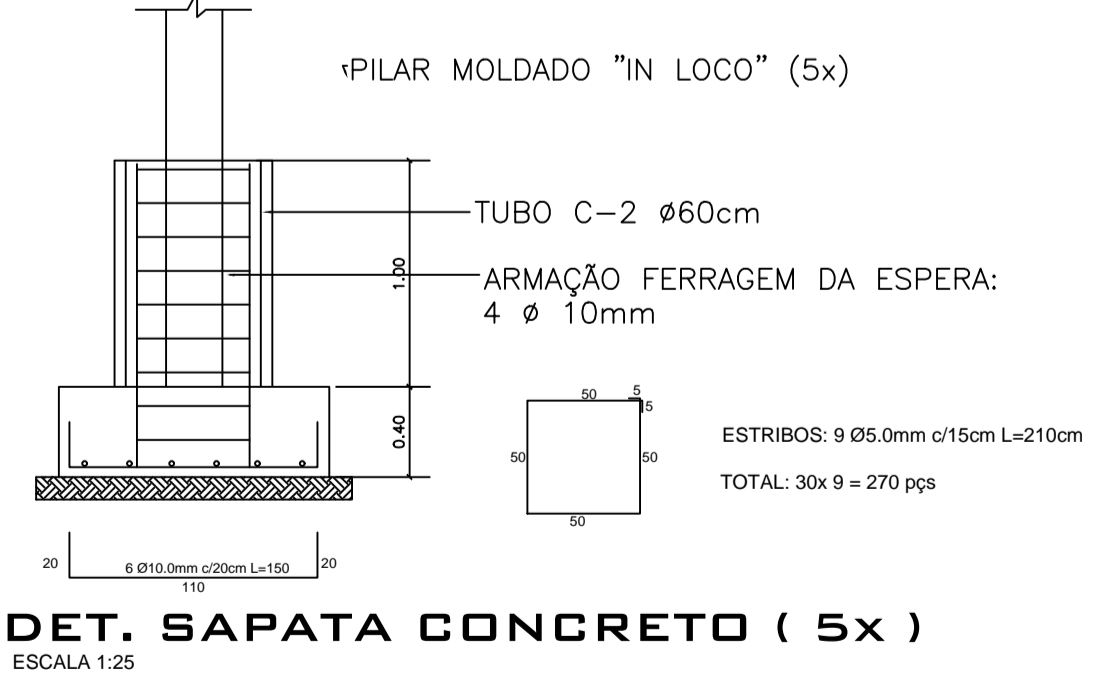
Resumo do aço

AÇO	DIAM	C.TOTAL (m)	PESO + 10% (kg)
CA50	6.3	8.0	
	8.0	1.407,00	954,92
	10.0	774,00	819,89
	12.5		
	16.0		
CA60	5.0	2.638,00	446,88
PESO TOTAL			
CA50		1.774,81	
CA60		446,88	

Vol. de concreto total (C-25) = 37,26 m³
 Área de forma total = 212,40 m²



Forma do pavimento BALDRAME
 escala 1:50



BARRAÇÃO 01		NOVA ESPERANÇA DO SUDESTE - PR	
ADMINISTRAÇÃO	RESPONSÁVEL TÉCNICO	DATA	
	Lilian Gisele Alberton	01/03	
ÁREA	BARRAÇÃO PRÉ-MOLDADO FECHADO	ÁREA	800,00 m²
ESPECIFICAÇÃO	FORMA DO PAVIMENTO - BALDRAME	PROJETOS	ESTRUTURAL
LOCAL	PROL. RUA DAS PALMEIRAS - JARDIM FLORESTA	ESCALA	INDICADA
MUNICÍPIO	NOVA ESPERANÇA DO SUDESTE - PARANÁ	DATA	dezembro/2019