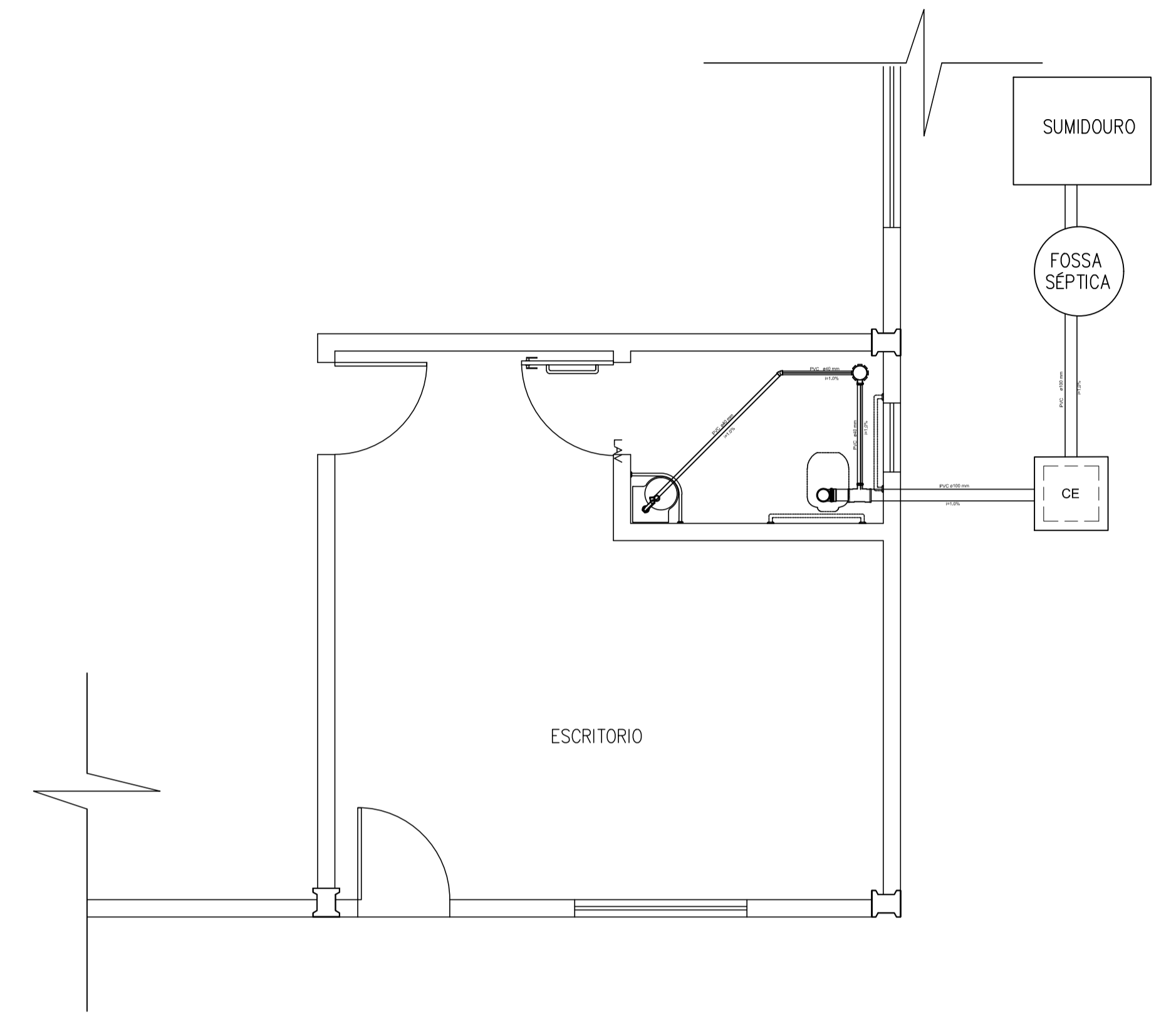
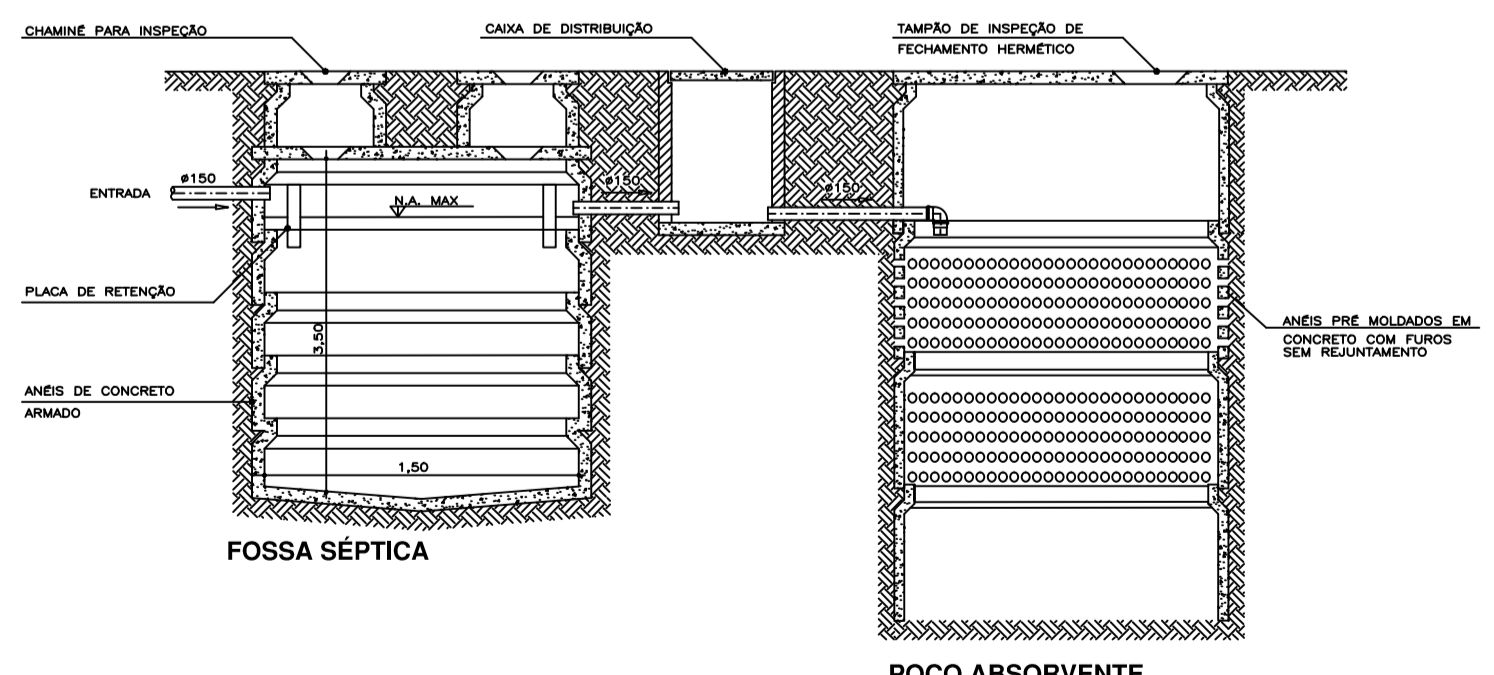


PLANTA BAIXA - ESGOTO
ESCALA 1:50

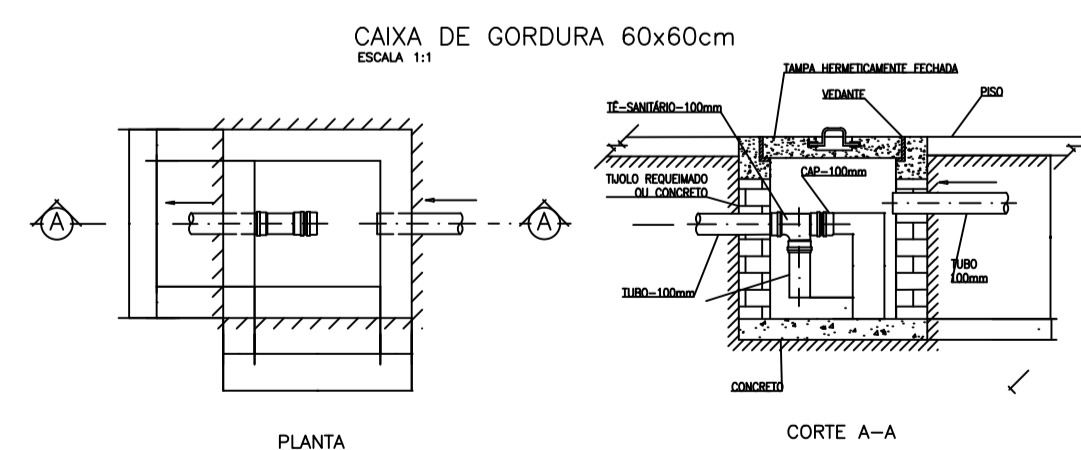
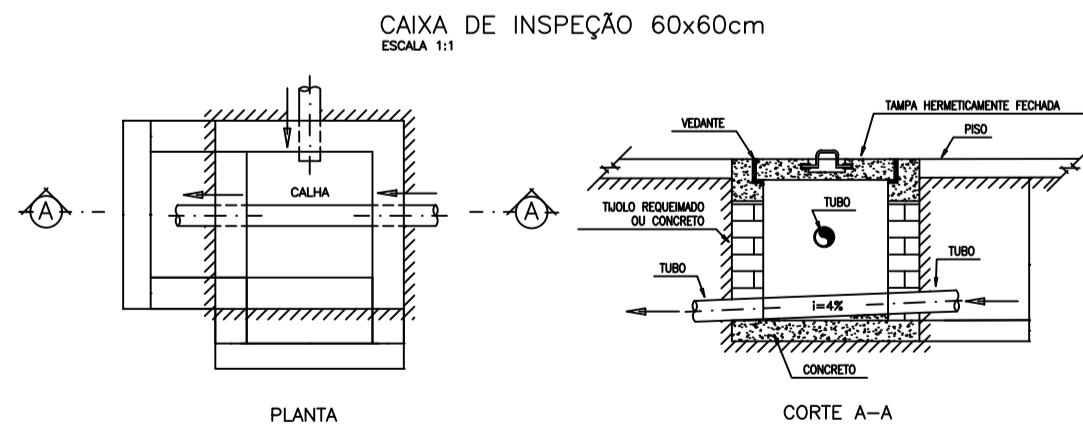


PLANTA BAIXA - ESGOTO
ESCALA 1:25

Lista de Materiais		
Entrada de Água		
Caixa de inspeção		3 und
Ralo sifonado		5 und
Joelho 90° 100 mm		7 und
Joelho 45° 100mm		3 und
Junção Y 100mm		4 und
Redução 100x50 mm		2 und
Joelho 90° 40 mm		15 und
Joelho 45° 40 mm		4 und
Te de redução 100x50mm		4 und
Te 50 mm		7 und
Adaptador 50 mm		7 und
Tubo 100 mm		40,00 m
Tubo 50 mm		20,00 m
Tubo 40 mm		12,00 m



SISTEMA DE TRATAMENTO DE ESGOTO SANITÁRIO
S/ESCALA



BARRAÇÃO 01/02 NOVA ESPERANÇA DO SUDOESTE - PR		
ADMINISTRAÇÃO	RESPONSÁVEL TÉCNICO	DATA
	Lilian Giseli Alberton CREA: SC 012125 / 0	01/01
OBJETO	BARRAÇÃO PRÉ-MOLDADO FECHADO	ÁREA
		800,00 m ²
ESPECIFICAÇÃO	SANITÁRIO	PROJETO
		HIDROSANITÁRIO
LOCAL	PROL. RUA DAS PALMEIRAS - JARDIM FLORESTA	ESCALA
		INDICADA
MUNICÍPIO	NOVA ESPERANÇA DO SUDOESTE - PARANÁ	DATA
		dezembro/2019