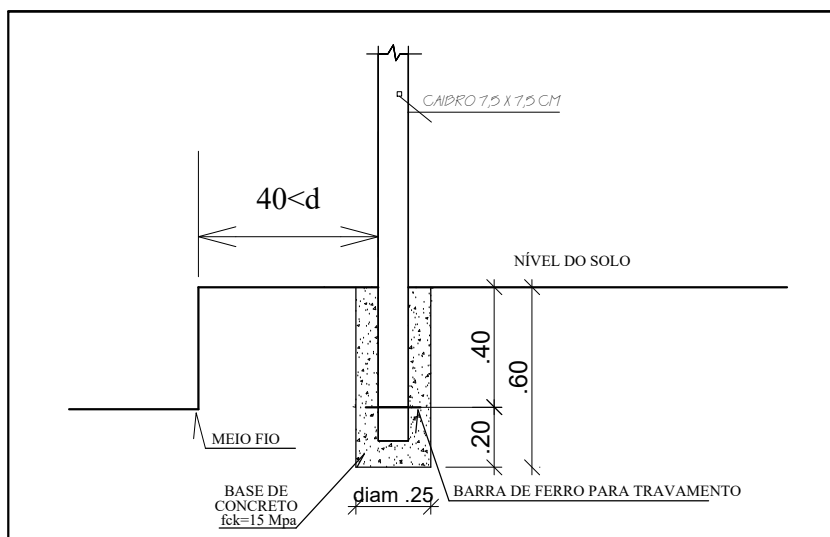
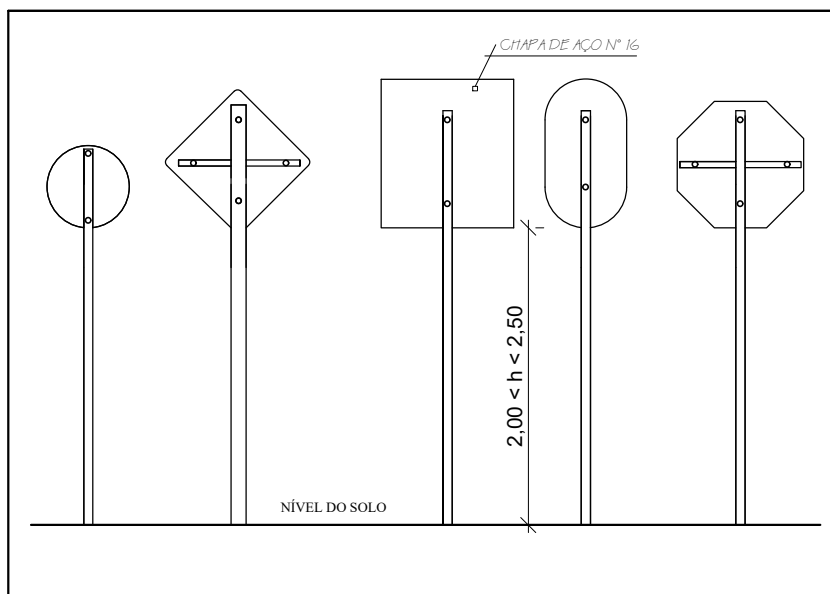


DETALHE - PLACAS DE SINALIZAÇÃO (SUORTE)



LEONARDI ENGENHARIA

PROJETO:

Recapeamento Asfáltico e Construção de Passeios

PROPRIETÁRIO (A):

Prefeitura de Nova Esperança do Sudoeste

CPF/CNPJ:

95.589.289/0001-32

DOCUMENTO EMITIDO PARA:

- Anteprojeto
- Aprovação Legal
- Execução

CIDADE|ESTADO:

Nova Esperança do Sudoeste | Paraná

AVENIDA:

DETALHES

CONTEÚDO:

Detalhe das Placas de Sinalização.

REVISÃO:

01

FOLHA:

D-01

ESCALA:

Indicada

DATA:

Março/2019

DESENHO:

Junior Tazinasso