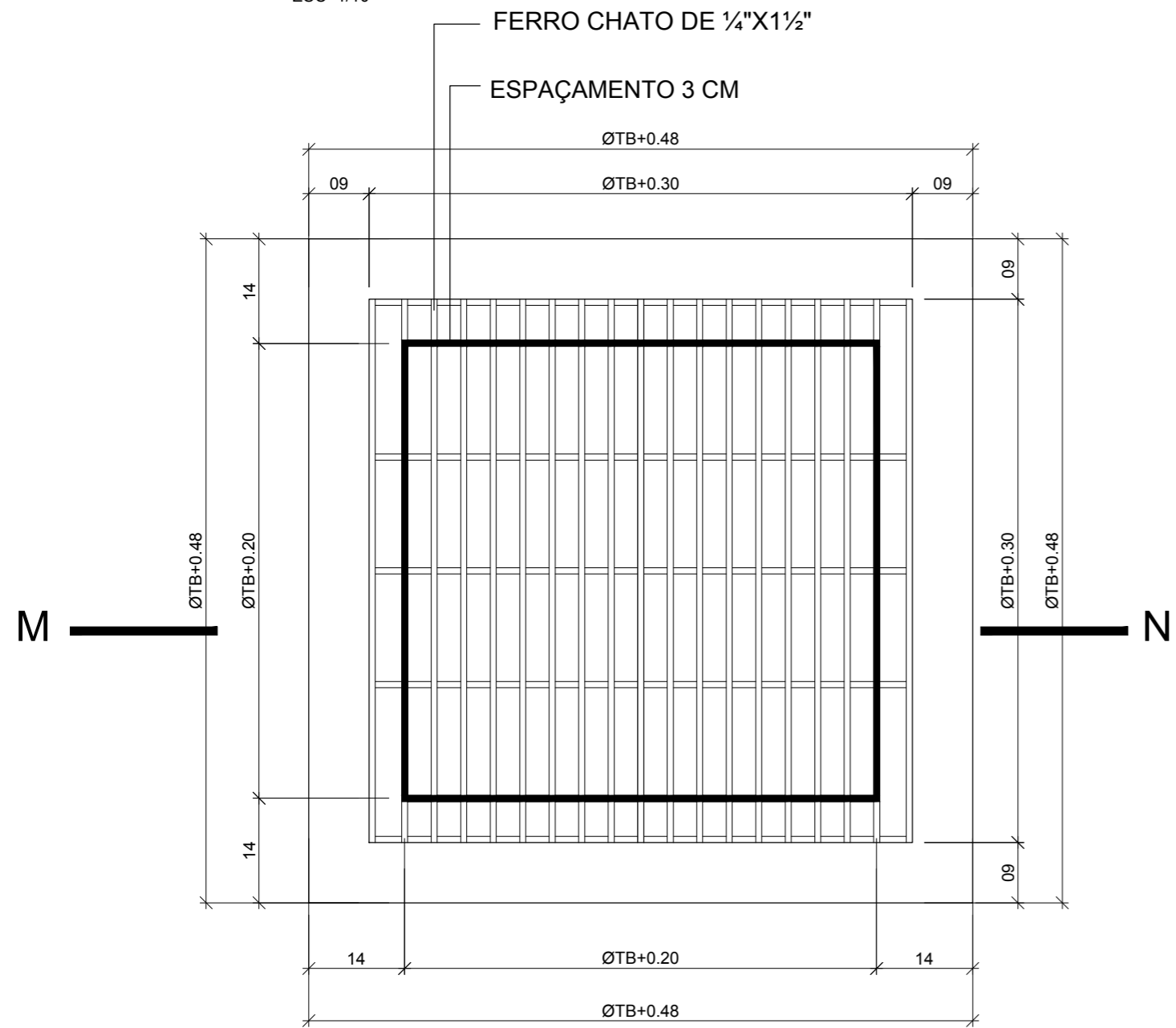


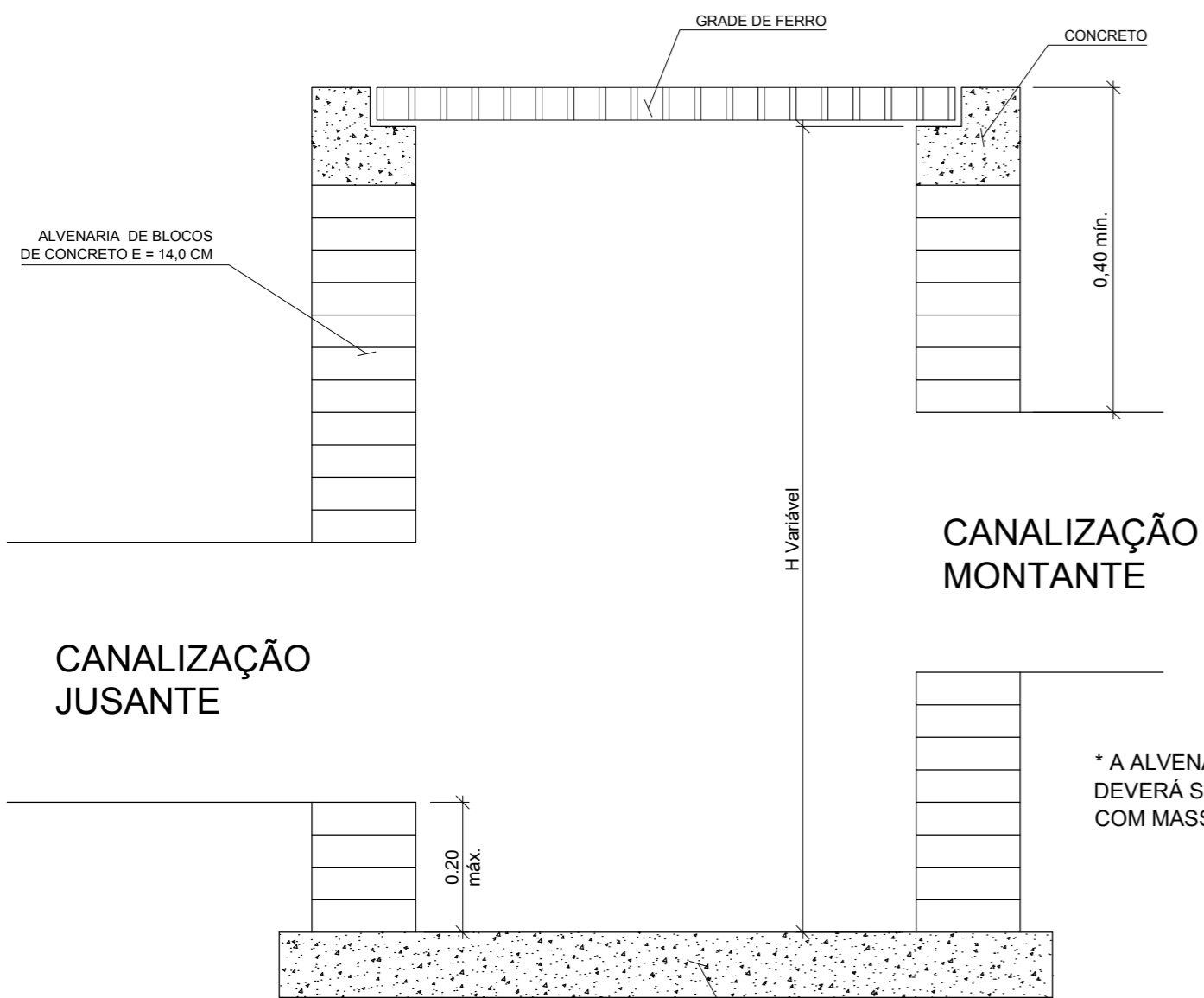
BOCAS DE LOBO

ESC=1/10



PLANTA BAIXA

ESC=1/10

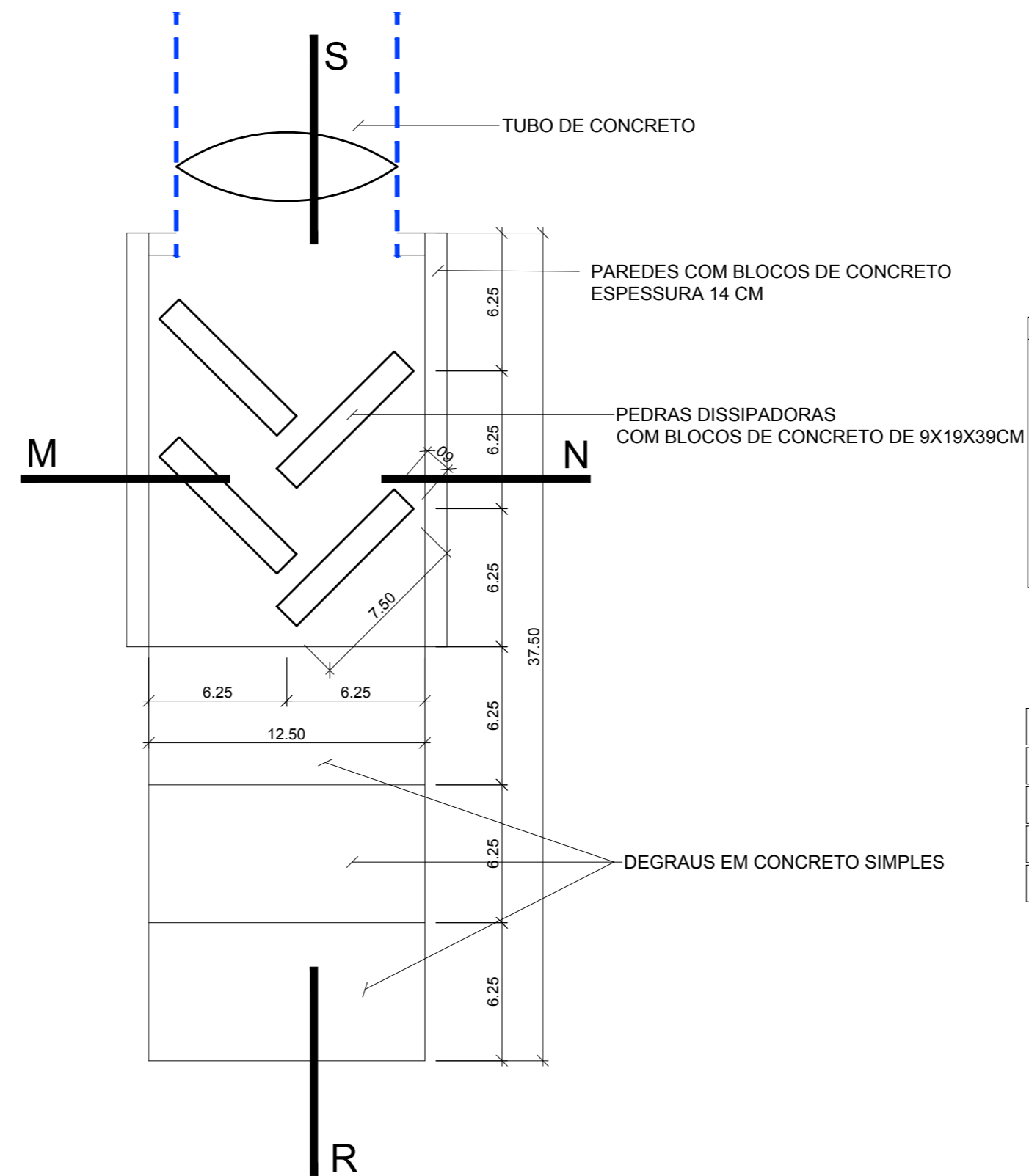


CORTE M-N

ESC=1.10

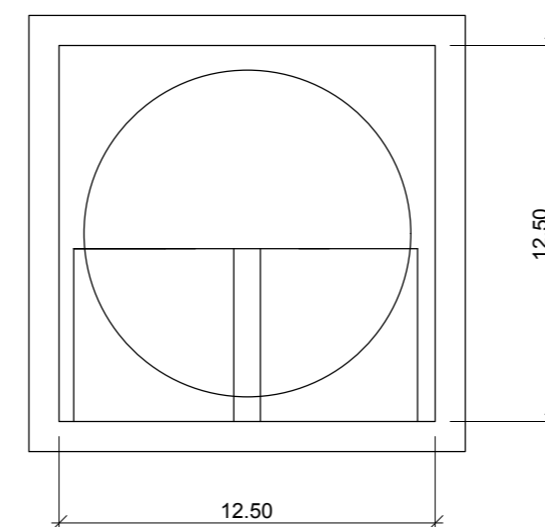
DISSIPADOR DE ENERGIA

ESC=1/20



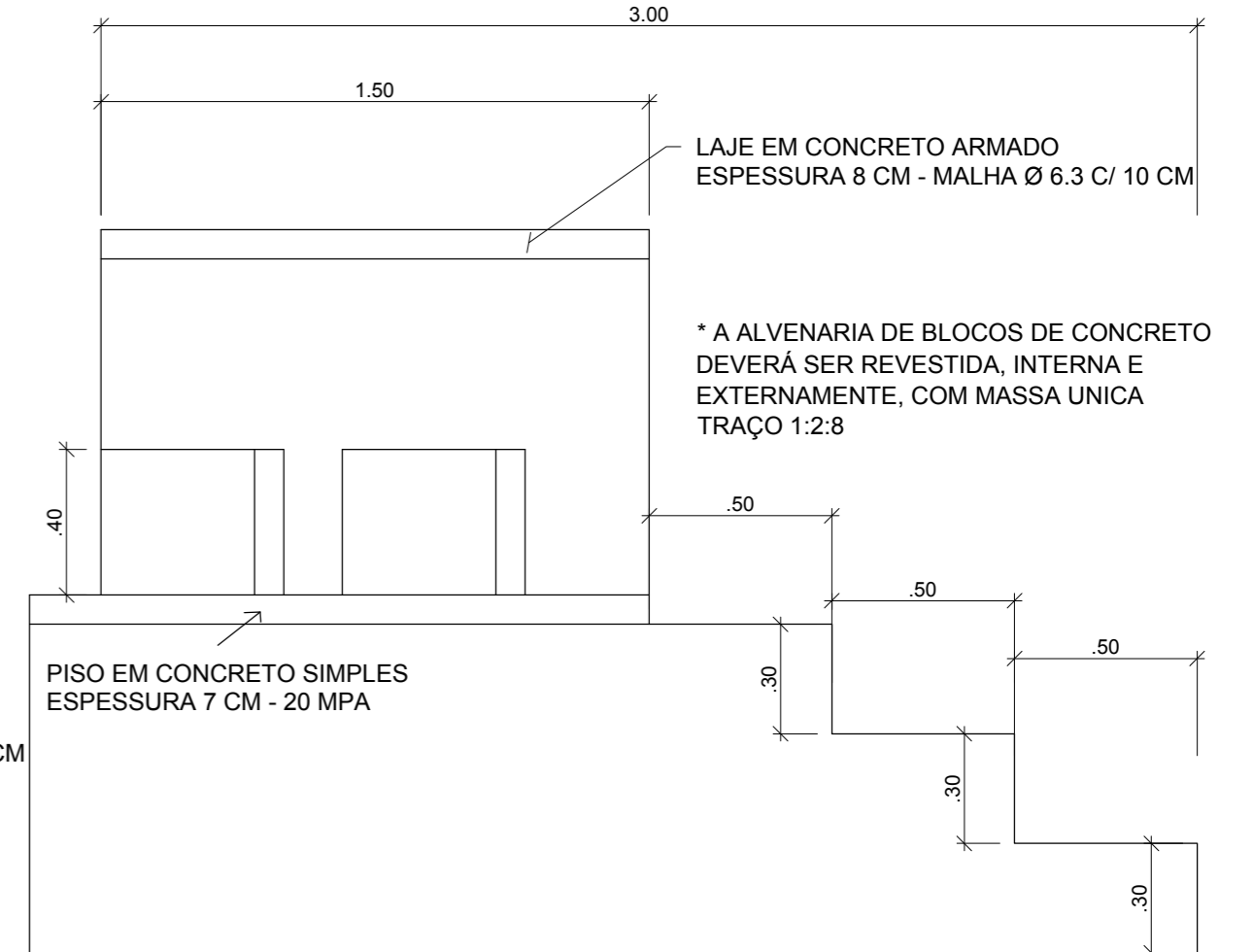
PLANTA BAIXA

ESC=1/20



CORTE M-N

ESC=1/20



CORTE R-S

ESC=1/20

GRADE DE FERRO CHATO PARA BOCAS DE LOBO	
DIMENSAO BOCA	PESO DA GRASE
70 X 70 CM	45 KG
90 X 90 CM	65 KG
110 X 110 CM	125 KG

Responsável Técnico Projeto:	Responsável Técnico Execução:	Proprietário da Obra:

CARIMBOS E ANOTAÇÕES



LEONARDI ENGENHARIA

Projeto:
Pavimentação Poliédrica e Construção de Passeios

Conteúdo:
Detalhes das Bocas de Lobo e dos Dissipadores de Energia.

Proprietário (a):
Prefeitura de Nova Esperança do Sudoeste

CPF/ CNPJ:
95.589.289/0001-32

Endereço da Obra:
Nova Esperança do Sudoeste; Paraná.

Escala:
Indicada

Data:
Novembro/2018

Folha:
07/08